

Manuel d'instructions original - FR
Originele handleiding - NL

MX ... -F
MXS... -F
V(X)... -F
K(X)... -F



Content

1. Algemeen	33
1.1. Conformiteitsverklaring	33
1.2. Voorwoord	33
1.3. Beoogd gebruik	33
1.4. Auteursrecht	33
1.5. Bepalingen m.b.t. fabrieksgarantie	34
1.6. Vaktermen	35
2. Veiligheid	36
2.1. Instructies en veiligheidsaanwijzingen	36
2.2. Toegepaste richtlijnen en CE-markering	36
2.3. Algemene veiligheidsaanwijzingen	36
2.4. Bedieningspersoneel	36
2.5. Elektrische werkzaamheden	37
2.7. Veiligheids- en bewakingscontroles	37
2.8. Bedrijf in explosieve atmosfeer	37
2.9. Geluidsdruk	37
2.10. Vloeistoffen	38
3. Algemene beschrijving	38
3.1. Toepassing	38
3.2. Toepassingswijzen	38
3.3. Opbouw	39
4. Verpakking, transport en opslag	42
4.1. Aanlevering	42
4.2. Transport	42
4.3. Opslag	42
4.4. Retourneren	42
4.5. Lossen van grote pompen	43
4.6. Transportbeveiliging	43
5. Opstelling en inbedrijfstelling	44
5.1. Algemeen	44
5.2. Installatie	44
5.3. Toepassing van kettingen	45
5.4. Inbedrijfstelling	46
5.5. Voorbereidende werkzaamheden	46
5.6. Elektrisch systeem	46
5.7. Draairichting	47
5.8. Motorbeveiliging	47
5.9. Bedrijf op statische frequentieomvormer	47
5.10. Inschakelwijzen	47
6. Onderhoud	48
6.1. Algemeen	48
6.2. Onderhoudstermijnen	48
6.3. Onderhoudswerkzaamheden	49
6.4. Afdichtingskamer	50
7. Reparatiewerkzaamheden	51
7.1. Algemeen	51
7.2. Vervangen van verschillende pomponderdelen	51
8. Buitenbedrijfstelling	52
8.1. Tijdelijke buitenbedrijfstelling	52
8.2. Definitieve buitenbedrijfstelling/opslag	52
8.3. Hernieuwde inbedrijfstelling na lange opslagtijd	52
9. Opsporen en verhelpen van storingen	52
10. Aanvulling voor Ex-beveiligde uitvoeringen	55
11. Contaminatieverklaring	62

1. Algemeen

1.1. Conformiteitsverklaring

EG-conformiteitsverklaring in overeenstemming met de EG-machinerichtlijn 2006/42/EG, bijlage II deel 1 A

Naam en adres fabrikant:

HOMA Pumpenfabrik GmbH
Industriestraße 1
53819 Neunkirchen - Seelscheid

Hierbij verklaren we dat de

MX... -F
MXS... -F
V(X)... -F
K(X)... -F

voldoen aan de volgende relevante bepalingen:

Machinerichtlijn 2006/42/EG

Verantwoordelijke voor de samenstelling van de relevante technische documentatie:

Vassilios Petridis
Verantwoordelijke O&O
HOMA Pumpenfabrik GmbH

Deze Eg-conformiteitsverklaring werd opgesteld:

Oberheister, 23.02.2016



Vassilios Petridis
Verantwoordelijke O&O
HOMA Pumpenfabrik GmbH

1.2. Voorwoord

Geachte klant,
Wij zijn verheugd dat u hebt gekozen voor een product van de firma HOMA Pumpenfabrik GmbH. Het verkregen product is geproduceerd en getest volgens de huidige stand der techniek. Lees deze handleiding voor de eerste inbedrijfstelling aandachtig door. Alleen zo kan een veilig en efficiënt gebruik van het product worden gewaarborgd. Deze handleiding bevat alle gegevens over het product die nodig zijn om een effectieve toepassing volgens het beoogde gebruik te waarborgen. Bovendien vindt u er informatie in over het tijdig herkennen van gevaren, het verminderen van reparatiekosten en uitvaltijden en het verhogen van de betrouwbaarheid en levensduur van het product.

Vóór inbedrijfstelling moet principieel aan alle veiligheidsvoorschriften en aan de informatie van de fabrikant worden voldaan. Deze handleiding completeert de bestaande landelijke voorschriften m.b.t. bescherming tegen ongevallen en ongevallenpreventie en/of breidt deze uit. Deze handleiding moet altijd beschikbaar zijn voor het bedieningspersoneel op de werkplek van het product.

1.3. Beoogd gebruik

De HOMA-producten voldoen aan de geldende veiligheidsregels en de stand der techniek. Bij toepassing in strijd met het beoogde gebruik kan er levensgevaar voor de gebruiker en voor derden bestaan. Bovendien kan/kunnen het product en/of aanbouwonderdelen beschadigd of vernield raken.

Er moet op worden gelet dat het product alleen in technisch perfecte toestand en volgens het beoogde gebruik wordt gebruikt. Neem hiertoe deze handleiding in acht.

De pompen kunnen in het door ons aangegeven bereik op elk moment worden toegepast, volgens de meest recente HOP.SEL-variant. Wij hebben de aangeboden pomp geselecteerd aan de hand van de ons ter beschikking staande gegevens. Houd er rekening mee dat de pompen in de offerte alleen in het aangegeven toepassingsgebied mogen worden gebruikt. Bedrijf van de pomp buiten het toepassingsgebied kan leiden tot bedrijfsproblemen of tot aanzienlijke schade aan het aggregaat.

Met name bij lange persleidingen kan het nodig zijn de persleiding via een frequentieomvormer langzaam te starten, om de rustende massa langzaam in beweging te brengen. Alleen zo kan bedrijf van de pomp boven de toepassingsgrens betrouwbaar worden uitgesloten. Voor de keuze van frequentieomvormers verwijzen wij naar ons informatieblad "Frequentieomvormers".

1.4. Auteursrecht

Het auteursrecht van deze handleiding is in handen van HOMA Pumpenfabrik GmbH. Deze handleiding is bedoeld voor het bedienings-, montage- en onderhoudspersoneel. De handleiding omvat voorschriften en tekeningen van technische aard, die noch geheel, noch gedeeltelijk vermenigvuldigd, verspreid of voor concurrentiedoeleinden onbevoegd gebruikt mogen worden.

1.5. Bepalingen m.b.t. fabrieksgarantie

Kosten voor de uit- en inbouw van het betwiste product op de werkplek van de machine, reiskosten van het reparatiepersoneel naar en van de werkplek van de machine en transportkosten maken geen deel uit van de omvang van de fabrieksgarantie. De ontstane kosten komen voor rekening van de afzender oftewel gebruiker van de pomp. Dit geldt ook indien er aanspraak is gemaakt op fabrieksgarantie en de controle in de fabriek heeft aangetoond dat het product naar behoren werkt en geen gebreken vertoont.

Alle producten hebben een zo hoog mogelijke kwaliteitsstandaard en worden voor uitlevering onderworpen aan een technische eindcontrole. Een door HOMA Pumpenfabrik GmbH gehonoreerde fabrieksgarantie betekent niet dat de garantietijd wordt verlengd of dat er een nieuwe garantietijd ingaat voor de vervangen onderdelen. Verdergaande aanspraken zijn uitgesloten, met name aanspraken op vermindering, koopvernietiging of schadevergoeding, ook voor gevolgschade, van welke aard dan ook.

Om een correcte verwerking onder garantie te waarborgen, neem u best met ons contact op via uw gewoonlijk contactpunt. Zodra u toestemming hebt gekregen om het product terug te zenden, ontvangt u van ons een terugnamebon. Stuur ons het betreffende product met terugnamebon en aankoopbewijs terug en vermeld ook de schade. Wij betalen de kosten voor terugzending. Klachten betreffende transportschade moeten bij ontvangst van de goederen worden gemeld aan de transporteur, de spoorwegen of de post die de schade zullen vaststellen.

1.5.1. Wettelijke garantie

Dit hoofdstuk bevat de algemene gegevens m.b.t. de wettelijke garantie. Contractuele afspraken worden altijd met voorrang behandeld en niet opgeheven door dit hoofdstuk!

HOMA Pumpenfabrik GmbH verplicht zich gebreken aan verkochte producten te verhelpen, indien aan de volgende voorwaarden is voldaan:

- Kwaliteitsgebreken van het materiaal, de productie en/of de constructie.
- De gebreken zijn binnen de garantietijd schriftelijk gemeld bij de fabrikant.
- Het product is alleen gebruikt onder gebruiksvoorwaarden die vallen onder het beoogde gebruik.
- Alle veiligheids- en bewakingscontroles zijn door vakpersoneel aangesloten en gecontroleerd.

De wettelijke garantie heeft, indien niet anders overeengekomen, een looptijd van 12 maanden vanaf de inbedrijfstelling resp. max. 24 maanden vanaf de leverdatum. Andere afspraken moeten schriftelijk zijn vermeld in de orderbevestiging. Deze afspraken lopen ten minste tot aan het overeengekomen einde van de wettelijke garantietermijn van het product.

1.5.2. Onderdelen, aan- en ombouwwerkzaamheden

Er mogen uitsluitend originele onderdelen van de fabrikant worden gebruikt voor reparatie, vervanging en aan- of ombouwwerkzaamheden. Alleen deze garanderen de

hoogste levensduur en veiligheid. Deze onderdelen zijn speciaal voor onze producten ontwikkeld. Eigenmachtige aan- en ombouwwerkzaamheden of de toepassing van andere dan originele onderdelen kunnen leiden tot ernstige schade aan het product en/of tot ernstig letsel.

1.5.3. Onderhoud

De voorgeschreven onderhouds- en inspectiewerkzaamheden moeten regelmatig worden uitgevoerd en mogen uitsluitend door gekwalificeerde en geautoriseerde personen worden uitgevoerd. Onderhoudswerkzaamheden en elke vorm van reparatiewerkzaamheden die niet in deze handleiding worden vermeld, mogen uitsluitend worden uitgevoerd door HOMA Pumpenfabrik GmbH en door geautoriseerde onderhoudswerkplaatsen.

1.5.4. Schade aan het product

Schade en storingen moeten onmiddellijk en deskundig worden verholpen door daartoe opgeleid personeel. Het product mag alleen in technisch perfecte toestand worden gebruikt. Tijdens de overeengekomen wettelijke garantietijd mag reparatie van het product alleen worden uitgevoerd door HOMA Pumpenfabrik GmbH en/of een geautoriseerde servicewerkplaats. HOMA Pumpenfabrik GmbH behoudt zich het recht voor het beschadigde product voor inspectie aan de fabriek te laten retourneren.

1.5.5. Aansprakelijkheidsuitsluiting

Voor schade aan het product wordt geen garantie of aansprakelijkheid geaccepteerd, indien een of meer van de volgende punten van toepassing zijn:

- verkeerde configuratie van onze kant door ontbrekende en/of verkeerde gegevens van de gebruiker resp. opdrachtgever
- niet naleven van de veiligheidsaanwijzingen, voorschriften en nodige eisen die volgens de Duitse wet en deze handleiding gelden.
- ondeskundig(e) opslag en transport
- montage/demontage in strijd met de voorschriften
- gebrekkig onderhoud
- ondeskundige reparatie
- gebrekkige fundatie en/of bouwwerkzaamheden
- chemische, elektrochemische en elektrische invloeden
- slijtage

In het geval van een stroomstoring of technische storing van andere aard is het van essentieel belang dat schade voorkomen wordt door het overlopen van de pomp put. U dient zorg te dragen voor een netonafhankelijke alarmvoorziening of andere passende beschermingsmaatregel om de goede werking van de pomp in het pompsysteem te waarborgen

De aansprakelijkheid van de fabrikant sluit dientengevolge ook enigerlei aansprakelijkheid voor persoonlijk letsel, materiële schade en/of financiële schade uit.

1.5.6. Adres van de fabrikant

HOMA-Pumpenfabrik GmbH
Industriestraße 1
D-53819 Neunkirchen-Seelscheid
Tel.: +49 2247/7020
Fax: +49 2247/70244
E-mail: info@homa-pumpen.de
Homepage: www.homapumpen.de

1.6. Vaktermen

In deze handleiding worden verschillende vaktermen gebruikt.

Drooglopen

Drooglopen moet te allen tijde worden vermeden; hierbij draait de pomp met vol toerental, maar is er geen vloeistof aanwezig om te verpompen.

Opstellingswijze "nat":

De pomp wordt in de vloeistof ondergedompeld. De pomp is compleet omgeven door vloeistof. Houd rekening met de gegevens voor de max. dompeldiepte en de min. afdekking door water!

Opstellingswijze "droog":

De pomp wordt droog opgesteld, d.w.z. dat de vloeistof via een leidingenstelsel wordt toe- en afgevoerd. De pomp wordt niet in de vloeistof ondergedompeld. Houd er rekening mee dat de oppervlakken van het product heet kunnen worden!

Opstellingswijze "verplaatsbaar":

De pomp wordt voorzien van een voet. De pomp kan op elke willekeurige plek worden geplaatst en gebruikt. Houd rekening met de gegevens voor de max. dompeldiepte en de min. afdekking door water, evenals het feit dat de oppervlakken van het product zeer heet worden!

Bedrijfswijze "S1" (continu bedrijf):

Onder nominale belasting wordt een gelijkblijvende temperatuur bereikt die ook bij langer bedrijf niet meer stijgt. Het materieel kan ononderbroken onder nominale belasting werken, zonder dat de toegestane temperatuur wordt overschreden.

Bedrijfswijze "S2" (kortstondig bedrijf):

De bedrijfsduur wordt aangegeven in minuten, bijv. S2-20min. Dat betekent dat de machine 20 minuten in bedrijf kan zijn en daarna moet pauzeren tot de machine 2 K boven de mediumtemperatuur is afgekoeld.

Bedrijfswijze "S3" (intermitterend bedrijf):

In deze bedrijfswijze volgt na de afkorting de informatie over de relatieve inschakelduur en de cyclusduur, indien deze afwijkt van 10 min. Voorbeeld: S3 30% betekent dat de machine 3 minuten in bedrijf kan zijn, waarna er een afkoeltijd van 7 minuten moet volgen.

"Slurpbedrijf":

Slurpbedrijf komt overeen met drooglopen. De pomp draait met vol toerental, maar er worden slechts zeer kleine hoeveelheden vloeistof verpompt.

Slurpbedrijf is alleen bij bepaalde types mogelijk, zie hiervoor hoofdstuk "3. Algemene beschrijving".

Droogloopbeveiliging:

De droogloopbeveiliging moet zorgen voor een automatische uitschakeling van de pomp als de minimale afdekking door water van de pomp wordt overschreden. Dit wordt bijvoorbeeld bereikt door een vlotterenschakelaar te installeren.

Niveauregeling:

De niveauregeling moet de pomp bij verschillende vulpeilen automatisch in- of uitschakelen. Dit wordt bereikt door inbouw van een niveauregistratiesysteem.

2. Veiligheid

In dit hoofdstuk zijn alle algemeen geldende veiligheidsaanwijzingen en technische instructies vermeld. Bij transport, opstelling, bedrijf, onderhoud, etc. van de pomp moeten alle aanwijzingen en instructies in acht genomen en nageleefd worden! De gebruiker is ervoor verantwoordelijk dat het voltallige personeel zich aan de volgende aanwijzingen en instructies houdt.

2.1. Instructies en veiligheidsaanwijzingen

In deze handleiding worden instructies en veiligheidsaanwijzingen voor materiële schade en persoonlijk letsel gebruikt. Om deze voor het bedieningspersoneel eenduidig te markeren, worden deze instructies en veiligheidsaanwijzingen vet geschreven en met gevarensymbolen gemarkeerd. De gebruikte symbolen komen overeen met de algemeen geldende richtlijnen en voorschriften (DIN, ANSI, etc.).

Veiligheidsaanwijzingen beginnen altijd met de volgende signaalwoorden:

Gevaar: Er kan zeer ernstig tot dodelijk letsel ontstaan!

Waarschuwing: Er kan zeer ernstig letsel ontstaan!

Pas op: Er kan letsel ontstaan!

Pas op (aanwijzing zonder symbool): Er kan aanzienlijke materiële schade ontstaan, een total loss is niet uitgesloten!

Na het signaalwoord volgen de benoeming van het gevaar, de gevarenbron en de mogelijke gevolgen. De veiligheidsaanwijzing eindigt met een aanwijzing ter vermindering van het gevaar.

2.2. Toegepaste richtlijnen en CE-markering

Onze pompen voldoen aan

- verschillende EG-Richtlijnen,
- verschillende geharmoniseerde normen,
- en diverse nationale normen.

De exacte gegevens over de toegepaste richtlijnen en normen zijn te vinden in de EG-conformiteitsverklaring aan het begin van deze handleiding.

Daarnaast wordt voor de toepassing, montage en demontage van het product nog uitgegaan van verschillende nationale voorschriften als basis. Dit kunnen bijv. zijn: ongevalpreventievoorschriften, voorschriften van de Duitse VDE, productveiligheidswet, e.v.a. De CE-markering is aangebracht op het typeplaatje dat zich op het motorhuis bevindt.

2.3. Algemene veiligheidsaanwijzingen

- Bij de in- en uitbouw van de pomp mag niet alleen worden gewerkt.
- Alle werkzaamheden (montage, demontage, onderhoud, installatie) mogen alleen plaatsvinden terwijl de pomp is uitgeschakeld. Het product moet worden gescheiden van het stroomnet en beveiligd tegen opnieuw inschakelen. Alle draaiende onderdelen moeten tot stilstand gekomen zijn.
- De bediener moet elke optredende storing onmiddellijk melden aan zijn leidinggevende.

- Een onmiddellijke stilzetting door de bediener is dwingend noodzakelijk wanneer er gebreken optreden die de veiligheid in gevaar brengen. Hieronder vallen:
 - Falen van de veiligheids- en/of bewakingscontroles
 - Beschadiging van belangrijke onderdelen
 - Beschadiging van elektrische inrichtingen, leidingen en isolaties.
- Gereedschap en andere voorwerpen mogen alleen op de daarvoor bestemde plaatsen worden bewaard, om een veilige bediening te waarborgen.
- Bij werkzaamheden in afgesloten ruimtes moet worden gezorgd voor voldoende ventilatie.
- Bij laswerkzaamheden en/of werkzaamheden met elektrische apparatuur moet ervoor worden gezorgd dat er geen explosiegevaar bestaat.
- Principeel mogen er uitsluitend aanslagmiddelen worden gebruikt die ook als zodanig wettelijk zijn aangekondigd en goedgekeurd.
- De aanslagmiddelen moeten worden aangepast aan de betreffende omstandigheden (weer, aanhaaksysteem, last, etc.). Indien deze na gebruik niet van de machine worden losgekoppeld, moeten ze uitdrukkelijk als aanslagmiddelen worden gemarkeerd. Daarnaast moeten aanslagmiddelen zorgvuldig worden bewaard.
- Mobiele werktuigen voor het tillen van lasten moet zodanig worden gebruikt dat de stabiliteit van het werktuig tijdens gebruik gewaarborgd is.
- Tijdens de toepassing van mobiele werktuigen voor het tillen van ongeleide lasten moeten maatregelen worden getroffen om te verhinderen dat deze lasten kantelen, verschuiven, wegglijden, etc.
- Er moeten maatregelen worden genomen om te voorkomen dat personen zich onder hangende lasten kunnen bevinden. Bovendien is het verboden hangende lasten te verplaatsen over werkplekken waar zich personen bevinden.
- Bij toepassing van mobiele werktuigen voor het tillen van lasten moet, indien nodig (bijv. zicht geblokkeerd), een tweede persoon voor de coördinatie worden aangewezen.
- De te tillen last moet zodanig worden getransporteerd dat er niemand gewond raakt wanneer de stroom uitvalt. Bovendien moeten werkzaamheden in de buitenlucht worden afgebroken als de weersomstandigheden verslechteren.



Deze aanwijzingen moeten beslist worden nageleefd. Niet-naleving kan leiden tot letsel en/of ernstige materiële schade.

2.4. Bedieningspersoneel

Het voltallige personeel dat aan de pomp werkt, moet gekwalificeerd zijn voor deze werkzaamheden. Het voltallige personeel moet meerderjarig zijn.

Als basis voor het bedienings- en onderhoudspersoneel moeten daarnaast ook de nationale ongevalpreventievoorschriften in acht worden genomen. Er moet worden gecontroleerd of het personeel de instructies in deze handleiding gelezen en begrepen heeft, evt. moet deze handleiding in de gewenste taal worden nabesteld bij de fabrikant.

2.5. Elektrische werkzaamheden

Onze elektrische producten worden aangedreven met wissel- of industriële krachtstroom. De plaatselijke voorschriften moeten worden nageleefd. Voor de aansluiting dient het schakelschema in acht te worden genomen. De technische instructies moeten strikt worden opgevolgd! Wanneer een machine is uitgeschakeld door een beveiliging, mag deze pas weer worden ingeschakeld nadat de fout is verholpen.



Gevaar door elektrische stroom!

Door ondeskundige omgang met stroom tijdens elektrische werkzaamheden dreigt levensgevaar! Deze werkzaamheden mogen uitsluitend door een gekwalificeerde elektricien worden uitgevoerd.



Pas op voor vocht!

Door het binnendringen van vocht in de kabel raakt de kabel beschadigd en onbruikbaar. Daarnaast kan er water in de aansluitruimte of motor binnendringen en schade veroorzaken aan klemmen of de wikkeling. Dompel het kabeluiteinde nooit onder in de pompvloeistof of een andere vloeistof.

2.5.1. Elektrische aansluiting

De bediener van de pomp moet geïnstrueerd zijn over de stroomtoevoer en de uitschakelmogelijkheden ervan. Bij het aansluiten van de pomp op het elektrische schakelsysteem, met name bij de toepassing van bijv. frequentieomvormers en soft starter, moeten voor het aanhouden van de elektromagnetische compatibiliteit de voorschriften van de fabrikant van het schakeltoestel in acht worden genomen. Eventueel zijn voor de stroom- en stuurkabels aparte afschermmaatregelen nodig (bijv. speciale kabels).

De aansluiting mag alleen plaatsvinden als de schakeltoestellen voldoen aan de geharmoniseerde EU-normen. Mobiele telefoons kunnen storingen in de installatie veroorzaken.



Waarschuwing voor elektromagnetische straling!

Door elektromagnetische straling bestaat levensgevaar voor personen met een pacemaker. Breng een overeenkomstig opschrift aan op de installatie en wijs betroffen personen hierop!

2.5.2. Aardaansluiting

Onze pompen moeten principieel worden geaard. Wanneer de mogelijkheid bestaat dat personen met de pomp en de vloeistof in aanraking komen, moet de geaarde aansluiting daarnaast nog worden beveiligd met een beveiliging tegen foutstroom. De elektromotoren voldoen aan motorbeschermingsklasse IP 68.

2.6. Gedrag tijdens het bedrijf

Bij het bedrijf van het product moeten de op de werkplek van de machine geldende wetten en voorschriften m.b.t. beveiliging van de werkplek, ongevallenpreventie en omgang met elektrische machines worden nageleefd. In het belang van een veilig werkproces moet de werkindeling van het personeel worden vastgelegd door de gebruiker. Het voltallige personeel is verantwoordelijk voor de naleving van de voorschriften.

Tijdens het bedrijf draaien bepaalde onderdelen (waaier, propeller) om de vloeistof te verpompen. Door bepaalde bestanddelen kunnen er aan deze onderdelen zeer scherpe randen ontstaan.



Waarschuwing voor draaiende onderdelen!

De draaiende onderdelen kunnen ledematen beknelen en afsnijden. Grijp tijdens het bedrijf nooit in het pomponderdeel en raak draaiende onderdelen niet aan. Schakel de machine vóór onderhouds- of reparatiewerkzaamheden uit en laat de draaiende onderdelen tot stilstand komen!

2.7. Veiligheids- en bewakingscontroles

Onze pompen zijn uitgerust met verschillende veiligheids- en bewakingscontroles. Dit zijn bijv. temperatuurvoelers, controle van de afdichtkamer, etc. Deze inrichtingen mogen niet worden gedemonteerd of uitgeschakeld. Inrichtingen zoals temperatuurvoelers, vlotterschakelaars, etc. moeten vóór de inbedrijfstelling door een elektricien aangesloten en op correcte werking gecontroleerd zijn. Houd er hiervoor ook rekening mee dat voor bepaalde inrichtingen een analysetoestel of -relais nodig is voor een probleemloze werking, bijv. PTC-weerstanden en PT100-voelers. Dit analysetoestel is te verkrijgen via de fabrikant of elektriciens.

Het personeel moet geïnstrueerd zijn over de gebruikte inrichtingen en de werking ervan.



Pas op!

De machine mag niet worden gebruikt als de veiligheids- en bewakingscontroles tegen de voorschriften in zijn verwijderd, beschadigd en/of niet functioneren!

2.8. Bedrijf in explosieve atmosfeer

Met "Ex" gemarkeerde pompen zijn geschikt voor bedrijf in explosieve atmosfeer. Voor deze toepassing moeten de pompen aan bepaalde richtlijnen voldoen. Tevens moeten bepaalde gedragsregels en richtlijnen door de gebruiker worden nageleefd. Pompen die zijn goedgekeurd voor toepassing in explosieve atmosferen, worden aan het einde van de aanduiding gemarkeerd met de toevoeging "Ex"! Bovendien is op het typeplaatje een "Ex"-symbool aangebracht! Het is van belang dat de handleiding "Aanvulling montage- en bedrijfshandleiding voor explosieveilige pompompen en roerwerken" in acht wordt genomen, die zich in de bijlage bevindt.

2.9. Geluidsdruk

De pomp heeft, naargelang afmeting en vermogen (kW) tijdens het bedrijf een geluidsdruk van ca. 60 dB (A) tot 110 dB (A). De werkelijke geluidsdruk is echter afhankelijk van meer factoren. Dat zijn bijv. installatie- en opstellingswijze, bevestiging van toebehoren, persleiding, werkpunt, pompdiepte, etc. Wij raden u aan een extra meting op de werkplek uit te voeren, als het product op zijn werkpunt en onder alle bedrijfsvoorwaarden draait.



Pas op: Gehoorbescherming dragen!

Volgens de geldende wetten en voorschriften is een gehoorbescherming vanaf een geluidsdruk van 85 dB (A) verplicht! De gebruiker dient ervoor te zorgen dat dit wordt nageleefd!

2.10. Vloeistoffen

Elke vloeistof onderscheidt zich door samenstelling, agressiviteit, abrasiviteit en vele andere aspecten. In het algemeen kunnen onze pompen in veel bereiken worden ingezet. Meer informatie hierover is te vinden in het gegevensblad van de pomp. Daarbij moet er rekening mee worden gehouden dat veel parameters van de pomp kunnen veranderen door een wijziging in de dichtheid, viscositeit of samenstelling in het algemeen. Ook zijn voor de verschillende vloeistoffen verschillende materialen en waaiervarianten nodig. Hoe nauwkeuriger de informatie bij uw bestelling, des te beter hebben wij onze pomp aan uw eisen kunnen aanpassen. Wanneer zich wijzigingen voordoen in het toepassingsgebied en/of de vloeistof, bieden wij u graag ondersteunend advies.

Bij een wissel van de pomp naar een andere vloeistof moet op het volgende worden gelet:

- Pompen die in vuil- en/of afvalwater zijn gebruikt, moeten vóór toepassing in schoon water grondig worden gereinigd.
- Pompen die vloeistoffen met een gezondheidsrisico hebben gepompt, moeten vóór een mediumwijziging doorgaans worden gedecontamineerd. Bovendien moet worden nagegaan of deze pomp nog wel in een andere vloeistof mag worden toegepast.
- Bij pompen die worden gebruikt met een smeer- of koelmiddel (bijv. olie), kan dit bij een defecte glijringafdichting in de vloeistof terechtkomen.



Gevaar door explosieve vloeistoffen!

Het verpompen van explosieve vloeistoffen (bijv. benzine, kerosine, etc.) is ten strengste verboden. De producten zijn niet ontworpen voor deze vloeistoffen!

3. Algemene beschrijving

3.1. Toepassing

Pompen van HOMA verpompen huishoudelijk, gemeentelijk en industrieel afvalwater, fecaliën en slib, ook met hoge aandelen vaste stoffen en vezels, evenals alle soorten vuilwater. Van kleine woon- of industriële gebouwen tot aan grote pompstations en zuiveringsinstallaties.

De pompen kunnen abrasieve medium zoals oppervlaktewater verpompen. Bij sterk abrasieve delen, zoals beton-grind en zand in het medium is het noodzakelijk de waaier en pompbehuizing voor sterke slijtage te beschermen en het onderhoudsinterval te verkorten.

Bij chemisch agressieve bestanddelen in de vloeistof moet altijd de bestendigheid van de gebruikte materialen worden gecontroleerd. Hiervoor zijn de aggregaten ook geheel of gedeeltelijk van uiterst bestendige materialen (roestvrij staal, brons) leverbaar.

Toepassing in slurpbedrijf is niet toegestaan. Het minimale niveau van de vloeistof moet naargelang opstellingswijze en motorkoeling altijd boven de bovenrand van het pomphuis liggen. Bij natte opstelling zonder koelmantel moet het motorhuis altijd compleet ondergedompeld zijn.

De temperatuur van de vloeistof mag maximaal 40 °C bedragen, gedurende korte tijd maximaal 60 °C. De maximale dichtheid van de vloeistof ligt bij 1040 kg/m³ en de pH-waarde mag 6 - 11 bedragen. Edelstaalvarianten kunnen bij een pH-waarde van 4-14 ingezet worden.

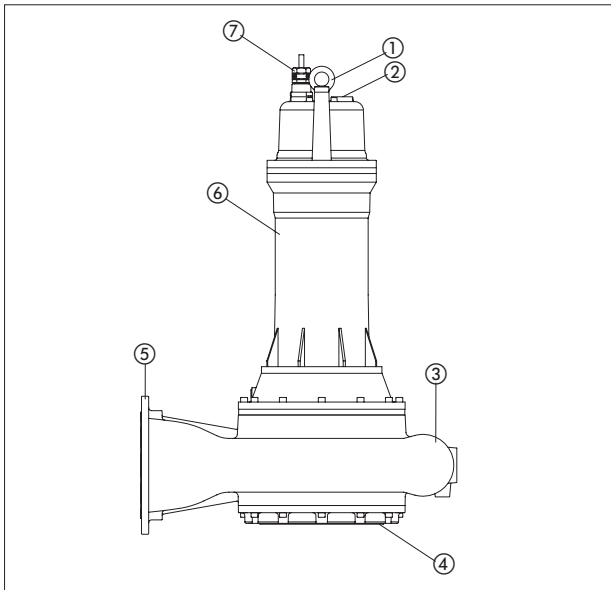
De pH-waarde alleen dient enkel alleen als leidraad. In elk geval moet met de samenstelling van het medium de duurzaamheid van de pomp bij de fabrikant aangevraagd worden. Afhankelijk van de samenstelling kan het noodzakelijk zijn dat er speciale afdichtingsmaterialen gebruikt moeten worden.

3.2. Toepassingswijzen

De motor is voor de bedrijfswijze S 1 (continu bedrijf) voorzien van een max. schakelfrequentie van 15 schakelingen/uur. De hydraulische systemen zijn geschikt voor permanent continu bedrijf, bijv. voor de industriële bedrijfswatervoorziening.

3.3. Opbouw

Het volledig overstroombare aggregaat bestaat uit de motor, het pomphuis en de juiste waaier. Alle belangrijke onderdelen zijn ruim bemeten.



Nr.	beschrijving
1	Oog voor hijsbanden
2	typeplaat
3	pomphuis
4	zuigopening
5	persaansluiting
6	motorhuis
7	kabelgeleiding

3.3.1. Typeplaatje

3Ph

HOMA Homa Pumpenfabrik GmbH D-53819 N.-Seelscheid Germany	
Type: ①	Sn: ②
Impφ: ③ mm	Tmax: ④ °C
Δ ⑤ m	⑥ kg
Hmax: ⑦ m	Hmin: ⑧ m
Qmax: ⑨ m ³ /h	Bj: ⑩
Motor: ⑭	⑮
⑯ Hz 3~ U:	⑰ V Δ I: ⑱ A
⑲ min ⁻¹ U:	⑳ V Y I: ㉑ A
Isol.Kl.: ㉒	P1: ㉓ kW
㉔	P2: ㉕ kW
㉖	Cos φ: ㉗
㉘	㉙
Made in Germany	

3Ph Ex

HOMA Homa Pumpenfabrik GmbH D-53819 N.-Seelscheid Germany	
Type: ①	Sn: ②
Impφ: ③ mm	Tmax: ④ °C
Δ ⑤ m	⑥ kg
Hmax: ⑦ m	Hmin: ⑧ m
Qmax: ⑨ m ³ /h	Bj: ⑩
Motor: ⑭	⑮
⑯ Hz 3~ U:	⑰ V Δ I: ⑱ A
⑲ min ⁻¹ U:	⑳ V Y I: ㉑ A
Isol.Kl.: ㉒	P1: ㉓ kW
㉔	P2: ㉕ kW
㉖	Cos φ: ㉗
㉘	㉙
Do not open when non-intrinsically safe circuits are energized	
Made in Germany	

Nr.	3Ph	3Ph Ex
1	Type aanduiding	Type aanduiding
2	Serienummer	Serienummer
3	Waaierdiameter	Waaierdiameter
4	Mediumtemperatuur	Mediumtemperatuur
5	Dompeldiepte	Dompeldiepte
6	Gewicht	Gewicht
7	Hmax (opvoerhoogte max)	Hmax (opvoerhoogte max)
8	Hmin (opvoerhoogte min)	Hmin (opvoerhoogte min)
9	Qmax (debiet max)	Qmax (debiet max)
10	Norm	Norm
11	BauPVO	BauPVO
12a	Jaar typekeuring	Jaar typekeuring
12b	Ref.-nr. Prestatieverklaring	Ref.-nr. Prestatieverklaring
13	Bouwjaar	Bouwjaar
14	Motortype	Motortype
15	IE-markering	IE-markering
16	Frequentie	Frequentie
17	Spanning driehoek	Spanning driehoek
18	Nominale stroom driehoek	Nominale stroom driehoek
19	Toerental motor	Toerental motor
20	Spanning ster	Spanning ster
21	Nominale stroom ster	Nominale stroom ster
22	Isolatieklasse	Isolatieklasse
23	Vermogen P1	Vermogen P1
24	Cos phi	Cos phi
25	Beschemingsklasse	Beschemingsklasse
26	Vermogen P2	Vermogen P2
27	Bedrijfswijze	Bedrijfswijze
28	Tekstveld Verkoop	Ex- goedkeuringsnummer
29		Ex- onderzoekslaboratorium
30		Ex- markering
31		Ex-i-stroomcircuitgegevens
32		Tekstveld Verkoop

3.3.2. Motor

De asynchrone draaistroommotor bestaat uit een stator en de motoras met het rotorpakket. De leiding voor de stroomtoevoer is geschikt voor het maximale mechanische vermogen volgens de karakteristiek of het typeplaatje van de pomp. De kabeldoorvoer en de leiding zijn drukwaterdicht verzegeld voor de vloeistof. De aslaging vindt plaats via robuuste, onderhoudsvrije en continu gesmeerde wentellagers.

Alle motoren zijn ook leverbaar in explosieveilige uitvoering conform ATEX Ex II 2 G EExd.

Algemene motorgegevens	
Servicefactor	1.15
Bedrijfswijze bij ondergedom- pelde motor	S1
Toegestane mediumtemperatuur	35 °C
Isolatieklasse	H (180 °C)
Beschermingsklasse	IP68
Standaard kabellengte	10 m
Asafdichting glijringafdichting	Siliciumcarbide/siliciumcarbide (motorzijde), siliciumcarbide/siliciumcarbide (mediumzijde)
Lagering	een groefkogellager (boven), twee hoekcontactkogellagers (onder)

3.3.3. Bewakingscontroles

Het aggregaat is uitgerust met verschillende bewakings- en veiligheidsinrichtingen. In de volgende tabel vindt u een overzicht van de beschikbare opties. Naargelang het formaat van de persaansluiting kunnen opties variëren.

Motor type	Motorversie
G...	Temperatuurbewaking wikkeling (alleen 50 Hz)
G.../C(S)	Temperatuurbewaking wikkeling, afdichtingsbewaking oliekamer (& statorruimte)
GU... (S)	Omstroomde motor ,temperatuurbewaking wikkeling, afdichtingsbewaking oliekamer (& statorruimte)
GL... (S)	Omstroomde motor ,intern koelcircuit, temperatuurbewaking wikkeling, afdichtingsbewaking lekkagekamer (& statorruimte)
G...EX	Temperatuurbewaking wikkeling, explosie veilig
G.../C(S) EX	Temperatuurbewaking wikkeling, afdichtingsbewa- king oliekamer & motoraansluitruimte (& statorruimte), explosie veilig
GU... (S) EX	Omstroomde motor ,temperatuurbewaking wikke- ling, afdichtingsbewaking oliekamer (& statorruimte), explosie veilig
GL... (S) EX	Omstroomde motor ,intern koelcircuit, tempera- tuurbewaking wikkeling, afdichtingsbewaking lekkagekamer (& statorruimte), explosie veilig

Temperatuurvoeler

Alle pompen zijn uitgerust met een temperatuurvoelersset in de motorwikkelingen. Bij pompen in normale uitvoering worden de aansluitingen van de temperatuurvoelers via de aansluitkabel naar buiten geleid en moeten deze via de adereinden T1 en T3 van de aansluitkabel zo worden aangesloten in de schakelkast, dat automatische herinschakeling na afkoeling van de motor plaatsvindt.

De explosie veilige uitvoeringen hebben in plaats van de standaardvoelers een temperatuurvoelersset met een hogere activeringstemperatuur, die via de adereinden T1 en T2 van de aansluitkabel zo moet worden aangesloten, dat na activering een handmatige reset via een speciale relaiscombinatie in het schakeltoestel nodig is.

De temperatuurvoelersset moet in het schakelsysteem worden aangesloten, opdat deze bij oververhitting uitschakelt.

Activeringstemperatuur van de temperatuurbewaking/sensoren:

Motor	Wikkeling normaal T1+T3 regelaar	Wikkeling Ex T1+T2 begrenzer	Lager onder	Lager boven
AM303... G 4-polig	150 °C	150 °C	90 °C	105 °C
AM303... G 6-polig	150 °C	150 °C	90 °C	105 °C
AM303... G 8-polig	150 °C	150 °C	90 °C	105 °C

Draairichtingscontrole

Alle pompen hebben de juiste draairichting bij aansluiting op een rechtsdraaiveld (U, V, W -> L1, L2, L3). HO-MA-schakeltoestellen controleren het net op rechtsdraaiveld. Is er geen rechtsdraaiveld, dan brandt de rode led. Er moeten twee fasen worden omgewisseld bij de ingang van het schakeltoestel. Bij kleinere pompen kan de controle plaatsvinden door de start-schok te observeren. Hier toe de pomp verticaal, iets op de rand op de grond zetten en kort inschakelen. Van bovenaf gezien schokt de pomp bij de juiste draairichting iets tegen de klok in.

De pomp heeft de juiste draairichting als deze zich tegen de klok in beweegt, omdat de motor van bovenaf gezien met de klok mee draait.



Bij grote pompen is de draairichting ook te herkennen door via de persaansluiting in de pompkamer te kijken. Hier is de waaier te zien en kan de draairichting worden gecontroleerd na kort inschakelen, bij het uitlopen van de waaier.



Waarschuwing voor draaiende waaier!

Raak de draaiende waaier niet aan en grijp niet door de persaansluiting in de pompkamer! Grijp tijdens het bedrijf nooit in de pompkamer en raak draaiende onderdelen niet aan. Schakel de machine vóór onderhouds- of reparatiewerkzaamheden uit en laat de draaiende onderdelen tot stilstand komen!

Bovendien is het mogelijk de draairichting met een "Motor- en fase-rotatie-indicator" te controleren. Dit meettoestel wordt aan de buitenkant tegen het motorhuis van de ingeschakelde pomp gehouden en geeft d.m.v. een led de draairichting aan.

Afdichtingsbewaking bij pompen met oliesperkamer:

- Uitvoering zonder koelmantel of uitvoering "U" met koelmantel en open koelcircuit:

Bij ondichtheid van de asafdichting aan de mediumzijde komt er water in de oliekamer terecht en verandert de weerstand van de olie. D.m.v. 2 sensoren wordt het geleidingsvermogen van de olievulling bewaakt.

De sensoren moeten via 2 aders (aanduiding S1 en S2) van de pompaansluitkabel in het schakelsysteem worden aangesloten op een analysetoestel met galvanisch gescheiden stroomcircuit van de sonde (elektroderelais bijv. HOMA art.-nr.: 1610995). Bij EX-uitvoeringen moet een elektroderelais met intrinsiek veilig stroomcircuit worden gekozen (HOMA art.-nr.: 1416510). De responsiviteit moet van 0-100 kΩ instelbaar zijn, standaardinstelling 50 kΩ.

Afdichtingsbewaking bij pompen zonder oliesperkamer:

- Uitvoering met koelmantel en gesloten (intern) koelcircuit (uitv. "L"):

Via 2 sensoren wordt het binnendringen van het koelmiddel (water-glycolmengsel) in een lekkagekamer gemeld. Deze lekkagekamer bevindt zich tussen de glijringafdichting aan de motorzijde en de onderste aslagering. Bij ondichtheid van de asafdichting aan de motorzijde dringt er koelmiddel in de lekkagekamer binnen en zorgt voor contact tussen beide sensoren.

De sensoren moeten via 2 aders (aanduiding S11 en S12) van de pompaansluitkabel in het schakelsysteem worden aangesloten op een analysetoestel met galvanisch gescheiden stroomcircuit van de sonde (elektroderelais bijv. HOMA art.-nr.: 1610995). Bij EX-uitvoeringen moet een elektroderelais met intrinsiek veilig stroomcircuit worden gekozen (HOMA art.-nr.: 1416510).

De responsiviteit moet van 0-100 kΩ instelbaar zijn, standaardinstelling 50 kΩ. Bij activering van dit alarm dreigt er direct binnendringen van koelmiddel in de statorkamer met bijbehorende schade (motorkortsluiting). Daarom moet de pompbesturing zo worden geschakeld dat het alarm een automatische uitschakeling van de pompmotor tot gevolg heeft.

Afdichtingsbewaking kabelaanluitruimte:

D.m.v. 2 sensoren wordt de kabelaanluitruimte gecontroleerd op binnendringend vocht. De sensoren moeten via 2 aders (aanduiding S3 en S4) van de pompaansluitkabel in het schakelsysteem worden aangesloten op een analysetoestel met galvanisch gescheiden stroomcircuit van de sonde (elektroderelais bijv. HOMA art.-nr.: 1610995). Bij EX-uitvoeringen moet een elektroderelais met intrinsiek veilig stroomcircuit worden gekozen (HOMA art.-nr.: 1416510).

Motorkoeling

Voor droge opstelling of niet-ondergedompeld bedrijf met mantelkoeling door de vloeistof.

3.3.4. Afdichting/afdichthuis

De afdichting vindt plaats door twee onafhankelijk van elkaar werkende glijringafdichtingen van siliciumcarbide in tandemconfiguratie. Het afdichthuis bevindt zich tussen de motor en het pomphuis. Het bestaat uit het lagerhuis en de drukdeksel, die samen de met medicinale witte olie gevulde afdichtingskamer vormen. De inspectieschroef op het lagerhuis en een optionele elektronische bewaking bieden controle mogelijkheden.

3.3.5. Pomphuis

Het pomphuis is naargelang uitvoering en motorvariant leverbaar met verschillende DIN- en ANSI-flenzen. Daardoor ontstaat een optimale verbinding met de verschillende types persleiding. Het pomphuis kan op verzoek ook worden geleverd met rubbercoating aan de binnenkant. Enkele pomphuisen zijn voorzien van een putdeksel om verstoppingen te kunnen verwijderen.

Naargelang de gebruikte pomp is het ook mogelijk dat het pomphuis aan de zuigzijde is uitgerust met een slijtring. Deze slijtring bepaalt de spleetmaat tussen waaier en zuigopening. Wordt deze spleetmaat te groot, dan daalt de pompcapaciteit van de machine en kunnen er sneller verstoppingen ontstaan. Daarom is het mogelijk de slijtring te vervangen om de onderdelenkosten te verlagen.

3.3.6. Waaier

De waaier is op de motoras bevestigd en wordt hierdoor aangedreven. Deze is in diverse materiaalsoorten leverbaar (grijs gietijzer, nodulair gietijzer, roestvrij staal, brons) en kan ook worden voorzien van een keramische coating. Bovendien hebben de waaiers verschillende constructies:

M:	gesloten eenkanaalwaaier, voor verontreinigde en modderige vloeistoffen met vaste stoffen en lange vezels
K:	gesloten meerkanaalwaaier, voor verontreinigde en modderige vloeistoffen met vaste stoffen
V:	vortex-waaier, voor grof en vezelig verontreinigde, kluwen vormende en gashoudende vloeistoffen

4. Verpakking, transport en opslag

4.1. Aanlevering

Na ontvangst moet de zending onmiddellijk worden gecontroleerd op schade en volledigheid. Bij eventuele gebreken moet het transportbedrijf resp. de fabrikant nog op de dag van ontvangst worden ingelicht, omdat er anders geen claims meer kunnen worden ingediend. Eventuele schade moet worden vermeld op het afleveringsbewijs of de vrachtbrief.

4.2. Transport

Voor het transport mogen alleen de daarvoor bestemde en goedgekeurde aanslagmiddelen, transportmiddelen en hijswerktuigen worden gebruikt. Deze moeten beschikken over voldoende draagvermogen en draagkracht, zodat het product zonder risico's kan worden getransporteerd. Bij toepassing van kettingen moeten deze worden beschermd tegen wegglijden. Het personeel moet gekwalificeerd zijn voor deze werkzaamheden en zich bij de werkzaamheden aan alle nationaal geldende veiligheidsvoorschriften houden. De producten worden door de fabrikant of de toeleverancier in een geschikte verpakking aangeleverd. Deze sluit normaal gesproken schade bij transport en opslag uit. Bij een regelmatige wisseling van locatie dient u de verpakking zorgvuldig te bewaren voor hergebruik.

4.3. Opslag

Nieuw geleverde producten zijn dusdanig behandeld dat deze 1 jaar kunnen worden opgeslagen. Bij tussentijdse opslag moet het product voor het opslaan grondig worden gereinigd! Voor de opslag moet op het volgende worden gelet:

- Product veilig op een vaste ondergrond zetten en beveiligen tegen omvallen. Hierbij worden dompelpompen horizontaal, dompelpompen horizontaal of verticaal opgeslagen.



Gevaar door omvallen!

Zet het product nooit onbeveiligd neer. Bij omvallen van het product bestaat gevaar voor letsel!

- Als de machine moet worden opgeslagen, moet de opslagplaats vrij zijn van trillingen en schokken, omdat anders de wentellagers beschadigd kunnen raken.
- Daarnaast moet erop worden gelet dat het apparaat in een droge ruimte zonder sterke temperatuurschommelingen wordt opgeslagen.
- Bij de opslag van en de omgang met de machine moet erop worden gelet dat de anticorrosiecoating niet beschadigd raakt.
- De machine mag niet worden opgeslagen in ruimtes waarin laswerkzaamheden plaatsvinden, omdat de daarbij optredende gassen en stralingen de elastomere delen en coatings kunnen aantasten.
- Bij producten met zuig- en/of persaansluiting moeten deze goed worden afgesloten, om verontreinigingen te voorkomen.
- Alle stroomtoevoerkabels moeten worden beschermd tegen knikken, beschadigingen en binnendringen van vocht.



Gevaar door elektrische stroom!

Door beschadigde stroomtoevoerkabels dreigt levensgevaar! Defecte leidingen moeten onmiddellijk door een gekwalificeerde elektricien worden vervangen.



Pas op voor vocht!

Door het binnendringen van vocht in de kabel raakt de kabel beschadigd en onbruikbaar. Dompel het kabeluiteinde daarom nooit onder in de pompvloeistof of een andere vloeistof.

- Het product moet worden beschermd tegen direct zonlicht, hitte, stof en vorst. Hitte of vorst kan leiden tot aanzienlijke schade aan propellers, waaiers en coatings!
- De waaiers en/of propellers moeten regelmatig worden gedraaid. Daardoor wordt voorkomen dat de lagers vast gaan zitten en wordt de smeermilieu van de glijringafdichting vernieuwd. Bij producten met drijfwerkuitvoering wordt door het draaien voorkomen dat de tandwielrondsels vast gaan zitten en de smeermilieu op de tandwielrondsels vernieuwd.



Waarschuwing voor scherpe randen!

Aan waaiers en propellers kunnen scherpe randen ontstaan. Er bestaat gevaar voor letsel! Draag ter bescherming geschikte handschoenen.

- Na een langere opslagtijd moet het product vóór inbedrijfstelling worden ontdaan van verontreinigingen zoals stof en olieafzettingen. Waaiers en propellers moeten worden gecontroleerd op soepele loop en de coating van het huis op beschadigingen.
- Wordt de machine langer dan een jaar opgeslagen, dan moet de motorolie en evt. de transmissieolie worden vervangen. Dit geldt ook wanneer het apparaat nog nooit in bedrijf is geweest (natuurlijke veroudering van smeermiddelen op basis van minerale olie).

Vóór inbedrijfstelling moeten de vulpeilen (olie, evt. koelmiddel, etc.) van de verschillende producten worden gecontroleerd en zo nodig bijgevuld. Gegevens over de vulling zijn te vinden in het machinegegevensblad! Beschadigde coatings moeten onmiddellijk worden hersteld. Alleen een intacte coating beantwoordt aan het beoogde doel!

Wanneer u zich aan deze regels houdt, kan uw product gedurende een langere periode worden opgeslagen. Houd er echter rekening mee dat de elastomere delen en de coatings onderhevig zijn aan een natuurlijke verbrossing. Wij adviseren deze bij een opslag van meer dan 6 maanden te controleren en indien nodig te vervangen. Overleg hiervoor met de fabrikant.

4.4. Retourneren

Producten die worden teruggestuurd naar de fabriek moeten schoon en correct verpakt zijn. Schoon wil zeggen dat het product is vrijgemaakt van verontreinigingen en bij toepassing in vloeistoffen met gezondheidsrisico is gedecontamineerd. De verpakking moet het product beschermen tegen beschadigingen. Raadpleeg de fabrikant voorafgaand aan het retourneren.

4.5. Lossen van grote pompen

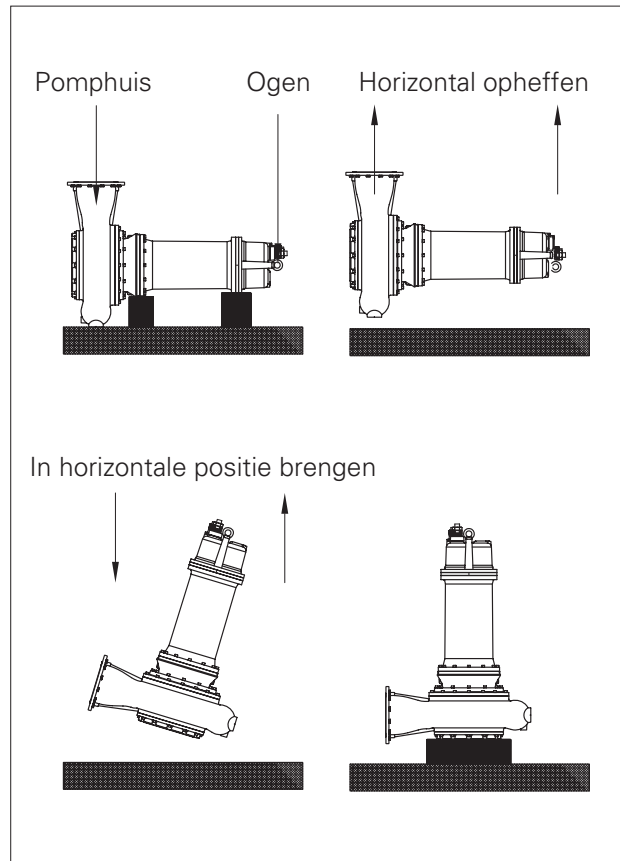
Voor het transport zijn grote pompen speciaal verpakt. Bij het uitpakken moeten de volgende stappen worden gevolgd om beschadiging te vermijden:



Gevaar voor hangende lasten!

Neem alle voorschriften, regels en wetten m.b.t. het werken met zware en onder hangende lasten in acht.

- Verpakking veilig op een vaste ondergrond zetten. Er moeten twee hefwerktuigen beschikbaar zijn.
- Bevestig de eerste draagriem aan het pomphuis en het eerste hefwerktuig.
- Bevestig de tweede draagriem aan beide ogen van de motorhuisdeksel en het tweede hefwerktuig.
- De draagkabels moeten berekend zijn op het gewicht van de pomp! Gebruik geen kettingen in plaats van de draagriemen, deze kunnen de pomp beschadigen.
- Span de draagriemen en verwijder de spanbanden van de pomp.
- Til de pomp langzaam op en houd deze in balans.
- Verwijder de verpakking en, indien aanwezig, de transportbeveiliging. Het verwijderen van de transportbeveiliging is beschreven in het volgende hoofdstuk.
- Breng de pomp nu met behulp van beide hefwerktuigen voorzichtig in verticale positie.
- Wanneer de pomp zich in verticale positie bevindt, zet u deze voorzichtig neer en beveilig u de pomp tegen omvallen.



4.6. Transportbeveiliging

De transportbeveiliging bevindt zich in de zuigopening van de pomp en bestaat uit een draadstang met een U-staal. Deze moet de pomp bij transport beschermen tegen schade. Voor de inbouw moet de transportbeveiliging worden verwijderd. Daarnaast moet deze bij latere opslag of een transport weer worden aangebracht.

Demontage:

1. Pomp in een stabiele horizontale positie brengen (zie vorige hoofdstuk).
2. Zeskantmoer losdraaien van de draadstang
3. U-staal verwijderen
4. Draadstang eruit schroeven
5. De in de leveringsomvang inbegrepen cilinderschroef op de plaats van de draadstang in de boring schroeven en vastdraaien.
6. De montage vindt in omgekeerde volgorde plaats.

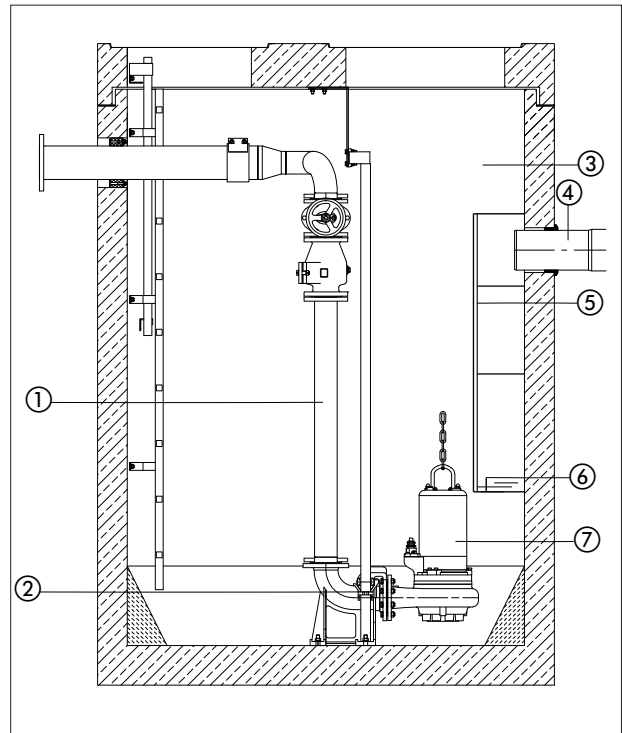
Na de demontage van de transportbeveiliging moet de pomp onmiddellijk verticaal worden geplaatst.

5. Opstelling en inbedrijfstelling

5.1. Algemeen

Om schade aan de pomp tijdens opstelling en bedrijf te vermijden, moet met de volgende punten rekening worden gehouden:

- De opstelwerkzaamheden moeten worden uitgevoerd door gekwalificeerd personeel dat zich aan de veiligheidsvoorschriften houdt.
- Vóór opstelling moet de pomp op eventuele schade worden gecontroleerd.
- Bij niveauregelingen moet op de minimale afdekking door water worden gelet.
- Het is van belang dat luchtbellens in het pomphuis en in persleidingen worden vermeden (d.m.v. geschikte ontluchtingsvoorzieningen of licht schuinzetten van de pomp).
- Bescherm de pomp tegen vorst.
- De bedrijfsruimte moet berekend zijn op de betreffende machine. Daartoe behoort ook dat een hijswerktuig voor de montage/demontage kan worden gemonteerd, waarmee de opstelplaats van de pomp zonder risico's bereikbaar is.
- Het hijswerktuig moet een maximale draagkracht hebben die hoger is dan het gewicht van de pomp met aanbouwdelen en kabels.
- De stroomkabels van de pomp moeten dusdanig zijn aangelegd dat een veilig bedrijf en eenvoudige montage/demontage mogelijk is.
- De stroomkabels moeten in de bedrijfsruimte vakkundig worden bevestigd om te voorkomen dat kabels los naar beneden hangen. Naargelang kabellengte en -gewicht moet er om de 2-3 m een kabelhouder worden aangebracht.
- De fundering/constructie moet voldoende sterkte hebben voor een veilige en effectieve bevestiging van de pomp. Hiervoor is de gebruiker verantwoordelijk.
- Drooglopen is ten strengste verboden. Daarvoor adviseren wij een niveauregeling.
- Gebruik stootplaten voor de toevoer. Zo voorkomt u dat er lucht in de vloeistof komt, wat leidt tot ongunstige bedrijfsvoorwaarden en verhoogde slijtage.



Nr.	beschrijving
1	leiding
2	Ophanginrichting met koppelsysteem aan de pomp
3	bedrijfsruimte
4	toevoer
5	zuigkorf
6	vlotterschakelaar
7	pomp

5.2. Installatie



Gevaar door vallen!

Bij de inbouw van de pomp met toebehoren wordt direct aan de bekkenrand gewerkt! Door onachtzaamheid of verkeerd schoeisel bestaat valgevaar. Er bestaat levensgevaar! Tref alle veiligheidsmaatregelen om dit te voorkomen.

Natte opstelling op bodemring

De bodemring (als toebehoren leverbaar) met schroeven aan de zuigopening van de pomp bevestigen. 90°-aansluithoek of -bocht aan de persaansluiting van de pomp bevestigen, persleiding monteren. Schuifafsluiter en terugslagklep moeten evt. volgens de plaatselijke voorschriften worden gemonteerd. De persleiding moet spanningsvrij worden gemonteerd, bij toepassing van een slang moet erop worden gelet dat deze knikvrij wordt aangelegd.

De pomp met kabel of ketting aan de handgreep bevestigen en daaraan in de vloeistof laten zakken. Bij modderige ondergrond stenen o.i.d. onder de pomp leggen om verzakking te voorkomen.

Natte opstelling met automatisch koppelingssysteem

De volgende instructie heeft betrekking op de montage van het originele HOMA-koppelingssysteem:

- Positie van koppelvoot en bovenste leidingconsole voor de geleidestangen min of meer vastleggen, indien nodig meetlood gebruiken.
- Correcte inbouwmaten van de pomp(en) controleren (zie maattekeningen in de bijlage).
- Bevestigingsgaten voor leidingconsole in de binnenrand van de putopening boren. Indien dit vanwege ruimtegebrek niet mogelijk is, kan de leidingconsole ook versprongen met een 90° gebogen hoekplaat aan de onderkant van de putafdekking worden bevestigd. Leidingconsole met 2 schroeven provisorisch bevestigen.
- Koppelvoot op de putbodem uitlijnen, meetlood van de leidingconsole gebruiken, de geleidestangen moeten exact verticaal staan! Koppelvoot met ankers voor zware belasting aan de putbodem bevestigen. Let op een exact horizontale positie van de koppelvoot! Bij ongelijke putbodem steunvlak op de juiste wijze ondersteunen.
- Persleiding met armaturen volgens de bekende montageprincipes spanningsvrij monteren.
- Beide geleidestangen in de ogen van de koppelvoot steken en overeenkomstig de positie van de leidingconsole op maat snijden. Leidingconsole loschroeven, de tappen in de geleidestangen steken en de console definitief bevestigen. De geleidestangen moeten absoluut zonder speling vastzitten, omdat er anders sterke geluiden optreden bij het bedrijf van de pomp.
- Put vóór inbedrijfstelling vrijmaken van vaste stoffen (puin, stenen, etc.).
- De koppelingstegenflens van het automatische koppelingssysteem op de pomp-persaansluiting (schroefdraad- of flensaansluiting) monteren. Erop letten dat de rubberen profielafdichting (als afdichting tegen de koppelvoot) goed op zijn plaats in de tegenflens gemonteerd is, zodat uitgesloten is dat deze er bij het laten zakken van de pomp uitvalt.
- Ketting aan handgreep of draagoog van de pomp bevestigen. Pomp met de geleideklauwen van de koppelingstegenflens tussen de geleidestangen in de put brengen. Pomp in de put laten zakken. Wanneer de pomp op de koppelvoot rust, dicht deze automatisch zelfstandig af naar de persleiding en is bedrijfsklaar.
- Uiteinde van de ketting voor het neerlaten aan een haak aan de putopening haken.
- Motoraansluitkabels van de pomp in de put hangen met trekontlasting van geschikte lengte. Erop letten dat de kabels niet geknikt of beschadigd kunnen raken.

Droge opstelling

Voor de opstelling van de pomp buiten de verzamelput moet er een toevoerleiding naar de pomphuistoevoer worden aangesloten. Voor droge opstelling zijn alleen de uitvoeringen met motorkoelmantel geschikt.

De pomp kan verticaal of horizontaal worden opgesteld.

- Pompvoet of steunpoten aan de pomp monteren.
- Positie van de pompen op de grond markeren, boren en pompen met ankers voor zware belasting verankeren.
- Zuig- en persleiding met armaturen volgens de bekende montageprincipes spanningsvrij monteren.



Pompen met koelmantel moeten ontluicht worden! Daartoe moet de sluitschroef 903.02 worden losgedraaid. Na de ontluichting moet de sluitschroef weer worden aangedraaid.

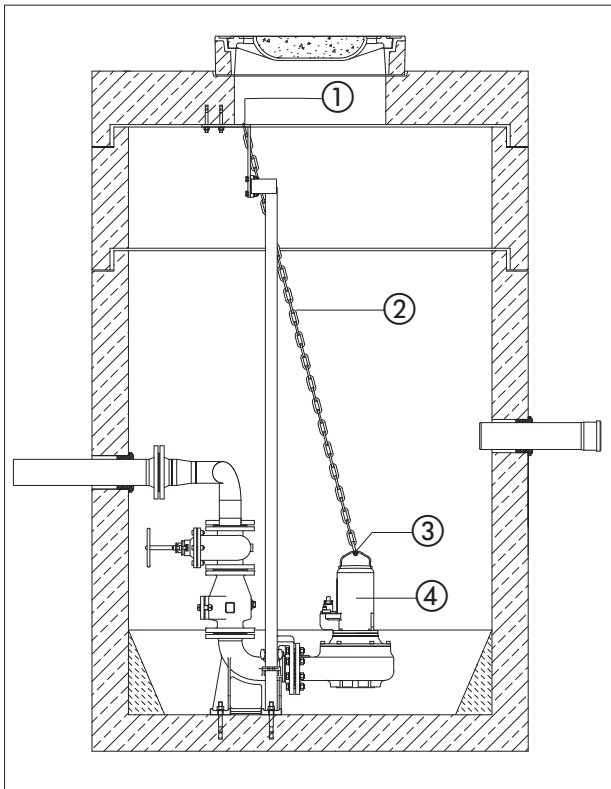


5.3. Toepassing van kettingen

Kettingen worden gebruikt om een pomp in de bedrijfsruimte te laten zakken of eruit te halen. Ze zijn niet bedoeld voor het zekeren van een hangende pomp.

Voor het beoogde gebruik gaat u als volgt te werk:

- U bevestigt één uiteinde van de ketting aan het daarvoor bestemde oog of de greep van de pomp
- Het andere uiteinde bevestigt u aan het hijswerktuig.
- Span de ketting en til de pomp langzaam en gecontroleerd op.
- Zwenk de pomp vervolgens boven de bedrijfsruimte en laat hem voorzichtig zakken. Zie bij toepassing van een ophangvoorziening ook hoofdstuk 5. Inbedrijfstelling.
- Laat de pomp tot aan het werkpunt zakken en controleer of de pomp stabiel staat en of het koppelingssysteem correct vastgekoppeld is.
- Verwijder de ketting uit het hijswerktuig en bevestig deze aan de kettingzekering, die zich aan de bovenrand van de bedrijfsruimte bevindt. Zo is gewaarborgd dat de ketting niet in de bedrijfsruimte kan vallen en geen gevaar vormt voor personen.



Nr.	beschrijving
1	kettingborging
2	ketting
3	Handgreep of oog voor bevestiging
4	pomp

5.4. Inbedrijfstelling

Dit hoofdstuk bevat alle belangrijke instructies voor het bedieningspersoneel voor een veilige inbedrijfstelling en bediening van de machine. Het is van belang dat de volgende gegevens worden aangehouden en gecontroleerd:

- Opstellingswijze
- Bedrijfswijze
- Minimale afdekking door water/Max. dompeldiepte

Na een langere stilstandtijd moeten deze gegevens eveneens worden gecontroleerd en moeten evt. vastgestelde gebreken worden verholpen!

Het bedrijfs- en onderhoudshandboek moet altijd bij de machine of op een daartoe bestemde plaats worden bewaard, waar het altijd toegankelijk is voor het voltallige bedieningspersoneel.

Om letsel en materiële schade bij de inbedrijfstelling van de machine te vermijden, moeten de volgende Punten beslist worden nageleefd:

- De inbedrijfstelling van de machine mag uitsluitend worden uitgevoerd door gekwalificeerd en geschoold personeel met inachtneming van de veiligheidsaanwijzingen.
- Het voltallige personeel dat aan de machine werkt, moet de handleiding ontvangen, gelezen en begrepen hebben.

- Activeer alle veiligheidsinrichtingen en noodstop-schakelingen vóór de inbedrijfstelling.
- Elektrotechnische en mechanische instellingen mogen alleen door vakkrachten worden uitgevoerd.
- Deze machine is alleen geschikt voor toepassing bij de aangegeven bedrijfsvoorwaarden.

5.5. Voorbereidende werkzaamheden

De machine is volgens de nieuwste stand der techniek geconstrueerd en gemonteerd, zodat deze onder normale bedrijfsvoorwaarden lang en betrouwbaar werkt. Voorwaarde daarvoor is echter dat u alle eisen en aanwijzingen in acht neemt. Kleine olie lekkages van de glijringafdichting vormen geen bezwaar, maar moeten worden verholpen voordat de pomp in de vloeistof wordt neergelaten of ondergedompeld.

Controleer de volgende punten:

- Kabelgeleiding – geen lussen, licht gespannen
- Temperatuur van de vloeistof en dompeldiepte controleren – zie machinegegevensblad
- Wordt aan de perszijde een slang gebruikt, dan moet deze voor gebruik met schoon water worden doorgespoeld, zodat afzettingen niet tot verstoppingen leiden
- Bij natte opstelling moet de pompput worden gereinigd
- Het leidingstelsel aan druk- en zuigzijde moet worden gereinigd en alle afsluiters moeten worden geopend
- Het pomphuis moet overstromd worden, d.w.z. dat het volledig met het medium moet zijn gevuld en dat het geen lucht meer mag bevatten. De ontluchting kan plaatsvinden door passende ontluchtingssystemen in de installatie of, indien aanwezig, door ontluchtingsschroeven op de persaansluiting.
- Controleren of toebehoren, leidingstelsel, ophangvoorziening stevig en correct vastzitten
- Controle van aanwezige niveauregelingen of droogloopbeveiliging

Vóór inbedrijfstelling moet een isolatiemeting en een vulpeilcontrole worden gedaan.

5.6. Elektrisch systeem

Bij de aanleg en keuze van elektrische leidingen en bij het aansluiten van de motor moeten de relevante plaatselijke en VDE-voorschriften worden nageleefd. De motor moet door een motorbeveiligingsschakelaar worden beschermd. Laat de motor volgens het schakelschema aansluiten. Let op de draairichting! Bij verkeerde draairichting levert de machine niet het aangegeven vermogen en kan er onder ongunstige omstandigheden schade ontstaan. Controleer de bedrijfsspanning en let op een gelijkmatig stroomverbruik van alle fasen volgens het machinegegevensblad.

Let op dat alle temperatuurvoelers en bewakingscontroles, bijv. controle van de afdichtkamer, aangesloten en op werking gecontroleerd worden.



Gevaar door elektrische stroom!

Door ondeskundige omgang met stroom bestaat levensgevaar! Alle pompen met vrije kabeluiteinden moeten door een elektricien worden aangesloten.

5.7. Draairichting

De machine moet volgens het schakelschema worden aangesloten. De draairichting wordt gecontroleerd met een speciaal testapparaat. Dit wordt parallel aan de aansluiting van de pomp geschakeld en geeft de draairichting van het aanwezige draaiveld weer. Voor een correcte werking van de machine moet er een rechtsdraaiend draaiveld aanwezig zijn. Wordt er een linksdraaiend draaiveld weergegeven, dan moeten er twee fasen worden omgewisseld.

De aangegeven pomp- en vermogensgegevens worden alleen bereikt als er een rechtsdraaiend draaiveld aanwezig is. De machine is niet geconfigureerd voor bedrijf op een linksdraaiend draaiveld.

5.8. Motorbeveiliging

De minimale eis is een thermisch relais/motorbeveiligingsschakelaar met temperatuurcompensatie, differentiaaluitschakeling en blokkering tegen herinschakeling volgens VDE 0660 resp. overeenkomstige nationale voorschriften. Worden de machines aangesloten op stroomnetten waarin regelmatig storingen optreden, dan adviseren wij extra beveiligingssystemen in te bouwen (bijv. overspannings-, onderspannings- of faseuitvalrelais, bliksembeveiliging, etc.). Bij het aansluiten van de machine moeten de plaatselijke en wettelijke voorschriften worden nageleefd.

5.9. Bedrijf op statische frequentieomvormer

Voor het bedrijf op de frequentieomvormer moet op de volgende punten worden gelet:

- De pomp is geschikt voor bedrijf op een frequentieomvormer volgens DIN EN 60034-17
- Spanningspieken op de motorwikkeling moeten beslist worden vermeden, evt. moeten geschikte filters in de motorkabel worden aangebracht
- Er moet op worden gelet dat het totale systeem naar behoren geaard is
- De gegevens van de frequentieomvormer moeten in acht worden genomen
- Eventueel is een afgeschermd kabel nodig voor het naleven van de EMC-richtlijnen
- Het informatieblad "Toepassing van HOMA-pompen op een frequentieomvormer" moet in acht worden genomen

Minimaal toerental bij afvalwater- en vuilwaterpompen

Bij afvalwater- en vuilwaterpompen is geen minimaal toerental voorgeschreven. Er moet echter op worden gelet dat het aggregaat, vooral in het onderste toerentalbereik, schok- en trillingsvrij werkt. Anders kunnen de glijringafdichtingen beschadigd raken en ondicht worden. Daarnaast moet erop worden gelet dat de minimale stroomsnelheid van 0,7 m/s niet wordt overschreden.

5.10. Inschakelwijzen

Inschakelwijzen bij kabels met vrije uiteinden (zonder stekker)

Inschakeling direct

Bij volledige belasting moet de motorbeveiliging worden ingesteld op de nominale stroom. Bij deellastbedrijf wordt aanbevolen de motorbeveiliging 5% boven de gemeten stroom op het werkpunt in te stellen.

Inschakeling ster-driehoek

Indien de motorbeveiliging in de kabel geïnstalleerd is: De motorbeveiliging instellen op 0,58 x nominale stroom. De aanlooptijd in de stersschakeling mag max. 3 s bedragen. Indien de motorbeveiliging niet in de kabel geïnstalleerd is: Bij volledige belasting de motorbeveiliging instellen op nominale stroom.

Inschakeling aanlooptransformator/soft starter

Bij volledige belasting moet de motorbeveiliging worden ingesteld op de nominale stroom. Bij deellastbedrijf wordt aanbevolen de motorbeveiliging 5% boven de gemeten stroom op het werkpunt in te stellen. De aanlooptijd bij verminderde spanning (ca. 70%) mag max. 3 s bedragen.

Bedrijf met frequentieomvormers

De machine kan op frequentieomvormers bedreven worden. Zie hiervoor hoofdstuk 5.9 van deze handleiding.

Inschakelwijzen met stekker/schakeltoestellen

Stekker in de daartoe bestemde contactdoos steken en de in-/uitschakelaar op het schakeltoestel bedienen.

5.10.1. Na het inschakelen

De nominale stroom wordt bij het opstartproces gedurende korte tijd overschreden. Na beëindiging van dit proces mag de bedrijfsstroom de nominale stroom niet meer overschrijden. Wanneer de motor na het inschakelen niet meteen start, moet de machine onmiddellijk worden uitgeschakeld. Voordat er een nieuwe inschakeling plaatsvindt, moeten de schakelpauzes volgens de Technische gegevens worden aangehouden. Als de storing zich opnieuw voordoet, moet de machine onmiddellijk weer worden uitgeschakeld. Een nieuwe inschakelpoging mag pas worden gestart als de fout is verholpen.

De volgende punten moeten worden gecontroleerd:

- Bedrijfsspanning (toegestane afwijking +/- 5% van de nominale spanning)
- Frequentie (toegestane afwijking -2% van de nominale frequentie)
- Stroomverbruik (toegestane afwijking tussen de fasen max. 5%)
- Spanningsverschil tussen de verschillende fasen (max. 1%)
- Schakelfrequentie en -pauzes (zie Technische gegevens)
- Binnendringen van lucht bij de toevoer, evt. moet er een stootplaat worden aangebracht
- Minimale afdekking door water, niveauregeling, droogloopbeveiliging
- Rustige loop
- Op lekkages controleren, evt. de nodige stappen ondernemen volgens hoofdstuk "Onderhoud"

6. Onderhoud

6.1. Algemeen

De pomp en de complete installatie moeten regelmatig worden gecontroleerd en onderhouden. De periode voor het onderhoud wordt door de fabrikant vastgelegd en geldt voor de algemene gebruiksvoorwaarden. Bij agressieve en/of abrasieve vloeistoffen moet overleg worden gepleegd met de fabrikant, omdat de periode in dit geval korter kan worden.

De volgende punten moeten worden nageleefd:

- De handleiding moet beschikbaar zijn voor het onderhoudspersoneel en in acht genomen worden. Er mogen alleen onderhoudswerkzaamheden en -maatregelen worden uitgevoerd die hier worden vermeld.
- Alle onderhouds-, inspectie- en reinigingswerkzaamheden aan de machine en de installatie moeten met grote zorgvuldigheid, op een veilige werkplek en door geschoold vakpersoneel worden uitgevoerd. De benodigde persoonlijke beschermingsmiddelen moeten worden gedragen. De machine moet voor alle werkzaamheden van het stroomnet worden gescheiden. Een onbedoelde inschakeling moet worden verhinderd. Daarnaast moeten bij werkzaamheden in bekkens en/of reservoirs absoluut de relevante voorzorgsmaatregelen volgens ARBO/VCA worden getroffen.
- Bij een gewicht van meer dan 50 kg moeten voor het tillen en neerlaten van de machine technisch perfecte en officieel goedgekeurde hulphijswerktuigen worden gebruikt.

Controleer of aanslagmiddelen, kabels en de veiligheidsinrichtingen van de handler in technisch perfecte staat zijn. Pas als het hulphijswerktuig technisch in orde is, mag worden gestart met de werkzaamheden. Zonder deze controles bestaat er levensgevaar!

- Elektrische werkzaamheden aan de machine en de installatie moeten door een vakman worden uitgevoerd. Bij machines met Ex-goedkeuring moet u ook het hoofdstuk "Explosiebeveiliging" in de bijlage in acht nemen!
- Bij toepassing van licht ontvlambare oplos- en reinigingsmiddelen is open vuur, open licht en roken verboden.
- Machines die media circuleren die schadelijk zijn voor de gezondheid of hiermee in contact staan, moeten worden gedecontamineerd. Er moet tevens op worden gelet dat er geen gassen worden gevormd of aanwezig zijn die schadelijk zijn voor de gezondheid.
- Controleer of het benodigde gereedschap en materiaal beschikbaar is. Orde en reinheid garanderen veilig en probleemloos werken aan de machine. Verwijder na de werkzaamheden gebruikt poetsmateriaal en gereedschap van de machine. Bewaar alle materialen en gereedschappen op de daarvoor bestemde plaats.
- Vloeistoffen voor het bedrijf (bijv. olie, smeermiddelen, etc.) moeten in geschikte reservoirs worden opgevangen en volgens de voorschriften worden afgevoerd (volgens richtlijn 75/439/EEG en verordeningen §55a, 5b volgens AbfallGesetz (Duitse afvalwet)). Bij reinigings- en onderhoudswerkzaamheden moet

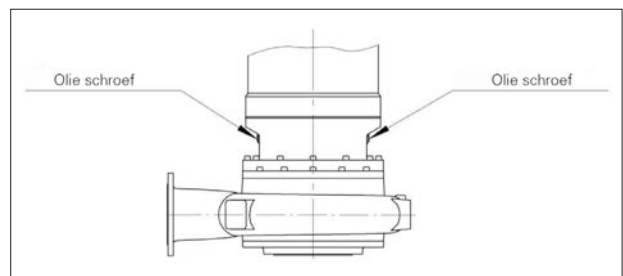
de juiste beschermende kleding worden gedragen. Deze moet volgens de Duitse afvalsleutel TA 524 02 en EG-Richtlijn 91/689/EEG worden afgevoerd. Alleen de door de fabrikant aanbevolen smeermiddelen mogen worden gebruikt. Oliesoorten en smeermiddelen mogen niet worden gemengd. Gebruik alleen originele onderdelen van de fabrikant

Een testloop of een functietest van de machine mag alleen onder de algemene bedrijfsvoorwaarden plaatsvinden!

Soort olie: Biologisch afbreekbare HOMA ATOX. Verbruikte olie moet volgens de voorschriften worden afgevoerd.

Bij toepassing van witte olie moet op het volgende worden gelet:

- Voor een navulling en/of nieuwe vulling mogen alleen bedrijfsvloeistoffen van dezelfde fabrikant worden gebruikt
- Machines waarvoor tot dan toe andere bedrijfsvloeistoffen zijn gebruikt, moeten eerst grondig worden gereinigd, voordat zij voor witte olie mogen worden gebruikt.



6.2. Onderhoudstermijnen

Voor de eerste inbedrijfstelling of na langere opslagtijd:

Controle van de isolatieweerstand

Vulpeilcontrole afdichtruimte/-kamer

Glijringafdichting moet op beschadiging worden gecontroleerd.

Maandelijks:

- Controle van stroomverbruik en spanning
- Controle van de gebruikte schakeltoestellen voor PTC-weerstand, controle van de afdichtkamer, etc.

Halfjaarlijks:

- Visuele controle van de stroomtoevoerkabels
- Visuele controle van de kabelhouders en de kabelspanning
- Visuele controle van toebehoren, bijv. ophangvoorziening, hijswerktuigen, etc.

3000 bedrijfsuren:

- Visuele controle bij pompen met oliesperkamer
- Visuele controle bij pompen zonder oliesperkamer

8000 bedrijfsuren of uiterlijk na 2 jaar:

- Controle van de isolatieweerstand
- Vervangen van bedrijfsvloeistof afdichtruimte/-kamer
- Controle en evt. herstel van de coating
- Functietest van alle veiligheids- en bewakingscontroles

15.000 bedrijfsuren of uiterlijk na 5 jaar:

- Groot onderhoud in de fabriek

Bij toepassing in sterk abrasieve en/of agressieve media worden de onderhoudsintervallen korter.

6.3. Onderhoudswerkzaamheden

Controle van stroomverbruik en spanning

Het stroomverbruik en de spanning op alle drie de fasen moet regelmatig worden gecontroleerd. Bij normaal bedrijf blijven deze constant. Lichte schommelingen zijn afhankelijk van de eigenschappen van de vloeistof. Aan de hand van het stroomverbruik kunnen beschadigingen en/of storingen van waaier/propeller, lagers en/of motor vroegtijdig worden herkend en verholpen. Zo kan grotere gevolgschade grotendeels worden voorkomen en het risico van een totale uitval worden verlaagd.

Controle van de gebruikte schakeltoestellen voor PTC-weerstand, controle van de afdichtkamer, etc.

Controleer of de gebruikte schakeltoestellen naar behoren werken. Defecte apparaten moeten onmiddellijk worden vervangen, omdat deze geen bescherming voor de machine garanderen. De gegevens over het testproces moeten exact worden opgevolgd (handleiding van de betreffende schakeltoestellen).

Controle van de isolatieweerstand

Voor het controleren van de isolatieweerstand moet de stroomtoevoerkabel worden afgeklemd. Daarna kan de weerstand met een isolatiemeter (meetgelijkspanning is 1000 volt) worden gemeten.

De volgende waarden mogen niet worden onderschreden:

Bij de eerste inbedrijfstelling mag de isolatieweerstand niet lager zijn dan 20 M Ω . Bij verdere metingen moet de waarde groter zijn dan 2 M Ω . Isolatieweerstand te laag: Er kan vocht in de kabel en/of de motor binnengedrongen zijn.

Machine niet meer aansluiten, overleg met de fabrikant!

Visuele controle van de stroomtoevoerkabels

De stroomtoevoerkabels moeten worden gecontroleerd op luchtbellenscheuren, krassen, schuurplekken en/of knelpunten. Bij vaststelling van schade moet de beschadigde stroomtoevoerkabel onmiddellijk worden vervangen.

De kabels mogen alleen door de fabrikant of een geautoriseerde of gecertificeerde servicewerkplaats worden vervangen. De machine mag pas weer in bedrijf worden gesteld als de schade vakkundig is verholpen!

Visuele controle van de kabelhouders (karabijnhaken) en de kabelspanning (trekkabel)

Bij toepassing van de machine in bekkens of putten zijn de hijskabels/kabelhouders (karabijnhaken) en de kabelspanning onderhevig aan voortdurende slijtage. Om te voorkomen dat hijskabels/kabelhouders (karabijnhaken) en/of kabelspanning totaal verslijten en de stroomkabel beschadigd raakt, zijn regelmatige controles noodzakelijk.

De hijskabels/kabelhouders (karabijnhaken) en de kabelspanning moeten bij geringe slijtage onmiddellijk worden vervangen!

Visuele controle van toebehoren

De juiste plaatsing en bevestiging van toebehoren, zoals ophangvoorzieningen, hijswerktuigen, etc., moet worden gecontroleerd. Losse en/of defecte toebehoren moeten onmiddellijk worden gerepareerd of vervangen.

Niveau controle afdichtingsruimte/-kamer

Visuele controle bij pompen met oliesperkamer (uitvoering zonder koelmantel of uitvoering "U" met koelmantel en open koelcircuit)

Oliepeil

Voor de exacte hoeveelheid verwijzen wij u naar de onderdelenlijst of vraag het na bij de fabrikant.

Olie kwaliteit

De toestand van de glijringafdichtingen kan met een visuele controle van de olie worden gecontroleerd. Pomp horizontaal leggen, zodat de controleschroef oliekamer aan de zijkant van het motorhuis (bij grotere pompen: een van beide controleschroeven oliekamer) zich boven bevindt. De schroef verwijderen en een klein beetje olie aftappen. Als de olie troebel of melkachtig is, wijst dit op een beschadigde asafdichting. In dat geval moet de toestand van de asafdichtingen door een HOMA-vakwerkplaats of de fabrieksklantenservice worden gecontroleerd. Soort olie: biologisch afbreekbare HOMA-ATOX. Verbruikte olie moet volgens de geldende milieubeschermingsvoorschriften worden afgevoerd.

Visuele controle bij pompen zonder oliesperkamer met koelmantel en gesloten (intern) koelcircuit (uitv. "L"):

Koelvloeistof hoeveelheid

Voor de exacte hoeveelheid verwijzen wij u naar de onderdelenlijst of vraag het na bij de fabrikant.

De toestand van de glijringafdichtingen kan met een visuele controle van het koelmiddel worden gecontroleerd. De pomp verticaal opstellen en ontluchtingsschroef 903.02 demonteren en een geringe hoeveelheid koelvloeistof eruit nemen. Als het koelmiddel grijs verkleurd is (oorspronkelijke toestand: roze) wijst dit op een beschadigde asafdichting. In dat geval moet de toestand van de asafdichtingen door een HOMA-vakwerkplaats of de fabrieksklantenservice worden gecontroleerd.

Soort: Ravenol G12 plus (op verzoek leverbaar). Verbruikt koelmiddel moet volgens de geldende milieubeschermingsvoorschriften worden afgevoerd.

Functietest van de veiligheids- en bewakingscontroles

Bewakingscontroles zijn bijv. temperatuurvoelers in de motor, controle van de afdichtkamer, motorbeschermingsrelais, overspanningsrelais, etc. Motorbeschermings- en overspanningsrelais kunnen evenals overige uitschakelmechanismen in het algemeen handmatig worden geactiveerd om ze te testen. Voor het testen van de controle van de afdichtkamer of de temperatuurvoelers moet de machine tot omgevingstemperatuur afgekoeld zijn en de elektrische aansluitleiding van de bewakingscontrole in de schakelkast afgeklemd worden. Met een ohmmeter wordt dan de bewakingscontrole gecontroleerd.

De volgende waarden moeten worden gemeten:

Bimetaalsensor: Waarde gelijk aan "0" - doorlaat

PTC-voeler: Een PTC-voeler heeft een koud-weerstand tussen 20 en 100 Ω . Bij 3 voelers in serie zou dat een waarde van 60 - 300 Ω opleveren.

PT100-voeler: PT100-voelers hebben bij 0 °C een waarde van 100 Ω . Tussen 0 °C en 100 °C wordt deze waarde per 1 °C met 0,385 Ω verhoogd. Bij een omgevingstemperatuur van 20 °C levert dat een waarde op van 107,7 Ω .

Controle van de afdichtkamer: De waarde moet richting "oneindig" gaan. Bij lagere waarden kan er water in de olie aanwezig zijn. Let op ook de aanwijzingen van het optioneel verkrijgbare analyserelais. **Overleg bij grotere afwijkingen met de fabrikant!**

Zie voor de controle van de veiligheids- en bewakingscontroles van de hulphijswerktuigen de bijbehorende handleiding.

Groot onderhoud

Bij groot onderhoud worden naast de normale onderhoudswerkzaamheden ook de motorlagers, asafdichtingen, O-ringen en stroomtoevoerkabels gecontroleerd en indien nodig vervangen. Deze werkzaamheden mogen uitsluitend door de fabrikant of een geautoriseerde servicewerkplaats worden uitgevoerd.

Vervangen van bedrijfsvloeistof

De afgetapte bedrijfsvloeistof moet worden gecontroleerd op verontreinigingen en waterbijmengingen. Is de bedrijfsvloeistof sterk verontreinigd en is er sprake van een watergehalte van meer dan 1/3, dan moet de vloeistof na **4 weken** nogmaals worden vervangen. Is er dan weer water aanwezig in de bedrijfsvloeistof, dan wordt een defecte afdichting vermoed. Overleg met de fabrikant. Bij toepassing van een controle van de afdichtkamer of een lekkagebewaking zal de indicatie bij een defecte afdichting binnen 4 weken na de vervanging opnieuw oplichten.

Algemeen geldt bij het vervangen van bedrijfsvloeistoffen: Machine uitschakelen, laten afkoelen, loskoppelen van het stroomnet (door een vakman laten doen!), reinigen en verticaal neerzetten op een stevige ondergrond. Warme of hete bedrijfsvloeistoffen kunnen onder druk staan. De uitlopende bedrijfsvloeistof kan brandwonden veroorzaken. Laat de machine daarom eerst afkoelen tot omgevingstemperatuur! **Beveilig de machine tegen omvallen en/of wegglijden!**

6.4. Afdichtingskamer

Omdat er vele varianten en uitvoeringen van deze pompen zijn, varieert de precieze positie van de sluitschroeven naargelang het gebruikte pomponderdeel.

- Vulplug van de afdichtingskamer voorzichtig en langzaam eruit draaien.

Let op: De bedrijfsvloeistof kan onder druk staan!

- Aftapbout eruit draaien. Bedrijfsvloeistof aftappen en opvangen in een geschikt reservoir. Aftapbout reinigen, voorzien van nieuwe afdichtring en weer indraaien. Om de machine volledig leeg te maken, moet deze iets op de zijkant worden gekanteld.

Let op dat de machine niet kan omvallen en/of wegglijden!

- Machine horizontaal leggen en met bedrijfsvloeistof vullen. Neem de voorgeschreven bedrijfsvloeistoffen en vulhoeveelheden in acht.
- Vulplug reinigen, voorzien van nieuwe afdichtring en weer indraaien.

7. Reparatiwerkzaamheden

7.1. Algemeen

De volgende reparatiwerkzaamheden zijn bij deze machine mogelijk:

- Vervangen van waaier en pompkamer
- Vervangen van slijtring

Bij deze werkzaamheden moet in het algemeen altijd het volgende in acht worden genomen:

- Ronde afdichtingen en aanwezige afdichtingen moeten altijd worden vervangen.
- Schroefborgingen zoals veerringen moeten altijd worden vervangen.
- De aanhaalmomenten moeten worden aangehouden.



Algemeen geldt bij reparatiwerkzaamheden:
Machine uitschakelen, loskoppelen van het stroomnet, reinigen en horizontaal neerzetten op een stevige ondergrond. Beveilig de machine tegen omvallen en/of wegglijden!

Indien niet anders vermeld, moeten de aanhaalmomentwaarden uit de tabellen worden toegepast. Waarden voor schone, gesmeerde schroeven.

Aanhaalmoment [Nm] voor schroeven A2/A4 (wrijvingscoëfficiënt = 0,2)

	A2/A4, Sterkte 70	A2/A4, Sterkte 80
	DIN912/DIN933	DIN912/DIN933
M6	7 Nm	11,8 Nm
M8	17 Nm	28,7 Nm
M10	33 Nm	58 Nm
M12	57 Nm	100 Nm
M16	140 Nm	245 Nm
M20	273 Nm	494 Nm

7.2. Vervangen van verschillende pomponderdelen

Waaier en pomphuis vervangen

- De cilinderschroef met binnenzeskant van afdichthuis losdraaien en eraf draaien.
- Het pomphuis met geschikte hulpmiddelen borgen, bijv. hulphijswerktuig, en van het afdichthuis halen. Op een veilige ondergrond plaatsen.
- De waaier met geschikte hulpmiddelen goed vastzetten, de waaierbevestiging (cilinderschroef met binnenzeskant) losmaken en eruit draaien.

Let op de schroefborging!

- De waaier met geschikt trekgereedschap van de as trekken.
- As reinigen
- Nieuwe waaier op de as plaatsen.

Let op dat de pasvlakken niet beschadigd raken!

- Een nieuwe waaierbevestiging (cilinderschroef met binnenzeskant en een nieuwe schroefborging) weer in de as draaien. Waaier goed vastzetten en cilinderschroef goed aandraaien.
- Het pomponderdeel op het afdichthuis plaatsen en met de zeskantmoeren bevestigen.
- De waaier moet met de hand gedraaid kunnen worden.

Vervangen van de slijtring

Slijt- en loopring bepalen de spleetmaat tussen waaier (loopring) en zuigopening (slijtring). Wordt deze spleetmaat te groot, dan daalt de pompcapaciteit van de machine en kunnen er sneller verstoppingen ontstaan. Beide ringen zijn zo ontworpen dat ze vervangen kunnen worden. Daardoor worden slijtageverschijnselen bij de zuigopening en de waaier gereduceerd en de onderdelenkosten geminimaliseerd.

Vervangen van de glijringafdichting

Voor het vervangen van de glijringafdichting is basiskennis en een zekere vakkennis op het gebied van deze kwetsbare onderdelen nodig. Daarnaast moet de machine voor deze werkzaamheden in hoge mate worden gedemonteerd.

Voor de vervanging mogen alleen originele onderdelen worden gebruikt!

De controle en vervanging van deze onderdelen gebeurt door de fabrikant bij het groot onderhoud of door speciaal geschoold personeel.

Neem bij machines met Ex-goedkeuring ook het hoofdstuk "Explosiebeveiliging" in de bijlage in acht.

8. Buitenbedrijfstelling

8.1. Tijdelijke buitenbedrijfstelling

Bij dit type uitschakeling blijft de machine ingebouwd en wordt deze niet losgekoppeld van het stroomnet. Bij een tijdelijke buitenbedrijfstelling moet de pomp compleet ondergedompeld blijven, zodat deze beschermd is tegen vorst en ijs. Er moet worden gegarandeerd dat de bedrijfsruimte en de vloeistof niet compleet bevroren. Op die manier is de machine op elk moment bedrijfsklaar. Bij langere stilstandtijden moet regelmatig (elke maand tot elk kwartaal) een cyclusloop van 5 minuten worden uitgevoerd.



Pas op!

Een cyclusloop mag alleen onder de geldende bedrijfs- en gebruiksvoorwaarden plaatsvinden. Drooglopen is niet toegestaan! Negeren van deze aanwijzing kan leiden tot een total loss!

8.2. Definitieve buitenbedrijfstelling/opslag

De installatie uitschakelen, machine van het stroomnet scheiden, uitbouwen en opslaan. Voor de opslag moet op het volgende worden gelet:



Waarschuwing voor hete onderdelen!

Let bij het uitbouwen van de machine op de temperatuur van de machinedelen. Deze kunnen ver boven de 40 °C heet worden. Laat de machine eerst afkoelen tot omgevingstemperatuur!

- Machine schoonmaken.
- Op een schone en droge plaats opslaan, machine beschermen tegen vorst.
- Op een vaste ondergrond verticaal neerzetten en beveiligen tegen omvallen.
- Bij pompen moeten de pers- en zuigaansluiting worden afgesloten met geschikte hulpmiddelen (bijv. folie).
- De elektrische aansluitleiding bij de kabeldoorvoer ondersteunen om blijvende vervormingen te voorkomen.
- Uiteinden van de stroomtoevoerkabels beschermen tegen het binnendringen van vocht.
- Machine beschermen tegen direct zonlicht om het gevaar voor verbrossing van elastomere delen en de coating van het huis te voorkomen.
- Let bij opslag in werkplaatsen op het volgende: De straling en de gassen die bij het elektrisch lassen ontstaan, vernielen het elastomeer van de afdichtingen.
- Bij langere opslag moet de waaier of propeller regelmatig (halfjaarlijks) met de hand worden gedraaid. Dit voorkomt drukplekken in de lagers en vastraken van de waaier.

8.3. Hernieuwde inbedrijfstelling na lange opslagtijd

De machine moet voor de hernieuwde inbedrijfstelling worden vrijgemaakt van stof en olieafzettingen. Vervolgens moeten de nodige onderhoudsmaatregelen en -werkzaamheden worden uitgevoerd (zie hoofdstuk "Onderhoud"). De correcte toestand en de werking van de glijringafdichting moet worden gecontroleerd.

Na afronding van deze werkzaamheden kan de machine worden ingebouwd (zie hoofdstuk "Opstelling") en door een vakman op het stroomnet worden aangesloten. Bij de hernieuwde inbedrijfstelling moet het hoofdstuk "Inbedrijfstelling" worden gevolgd.

De machine mag alleen in perfecte en bedrijfsklare toestand weer worden ingeschakeld.

9. Opsporen en verhelpen van storingen

Om letsel en materiële schade bij het verhelpen van storingen aan de machine te vermijden, is het van belang dat de volgende punten worden nageleefd:

- Verhelp een storing alleen als u beschikt over gekwalificeerd personeel, d.w.z. dat de afzonderlijke werkzaamheden door geschoold vakpersoneel moeten worden uitgevoerd, elektrische werkzaamheden moeten worden uitgevoerd door een elektricien.
- Beveilig de machine altijd tegen onbedoelde inschakeling, door deze van het stroomnet te scheiden. Neem de juiste voorzorgsmaatregelen.
- Waarborg op elk moment dat de veiligheidsuitschakeling van de machine door een tweede persoon kan worden bediend.
- Borg beweegbare machineonderdelen, zodat niemand zich eraan kan verwonden.
- Eigenmachtige veranderingen aan de machine zijn voor eigen risico en ontslaan de fabrikant van elke aanspraak op garantie!

Machine start niet	
Oorzaak	Oplossing
Onderbreking in de stroomtoevoer, kortsluiting of aardlek bij de leiding en/of motorwikkeling	Leiding en motor door vakman laten controleren en indien nodig vervangen
Activeren van zekeringen, motorbeveiligingschakelaar en/of bewakingscontroles	Aansluitingen door vakman laten controleren en indien nodig aanpassen. Motorbeveiligingschakelaar en zekeringen volgens de technische gegevens inbouwen resp. laten instellen, bewakingscontroles resetten. Waaier/propeller op soepele loop controleren en indien nodig reinigen of weer soepel maken
Controle van de afdichtkamer (optioneel) heeft het stroomcircuit onderbroken (gebruikersafhankelijk)	Zie storing: Lekkage van de glijringafdichting, controle van de afdichtkamer meldt storing of schakelt de machine uit

Machine start, maar motorbeveiligingschakelaar wordt vlak na inbedrijfstelling geactiveerd	
Oorzaak	Oplossing
Thermisch uitschakelmechanisme op motorbeveiligingschakelaar verkeerd ingesteld	De instelling van het uitschakelmechanisme door vakman met de techn. gegevens laten vergelijken en indien nodig corrigeren
Verhoogd stroomverbruik door groter spanningsverlies	De spanning van de verschillende fasen door vakman laten controleren en indien nodig de aansluiting laten wijzigen
2 faseverloop	Aansluiting door vakman laten controleren en indien nodig corrigeren
Te groot spanningsverschil op de 3 fasen	Aansluiting en schakelsysteem door vakman laten controleren en indien nodig corrigeren
Verkeerde draairichting	2 fasen van de netleiding omwisselen
Waaier/propeller door verklevingen, verstoppingen en/of vaste delen afgeremd, verhoogd stroomverbruik	Machine uitschakelen, beveiligen tegen opnieuw inschakelen, zorgen dat waaier/propeller kan draaien of zuigopening reinigen
Dichtheid van de vloeistof is te hoog	Overleg met de fabrikant

Machine draait, maar pompt niet	
Oorzaak	Oplossing
Geen vloeistof aanwezig	Toevoer voor reservoir of afsluiter openen
Toevoer verstopt	Toevoerleiding, afsluiter, aanzuigstuk, zuigopening of zuigkorf reinigen
Waaier/propeller geblokkeerd of afgeremd	Machine uitschakelen, beveiligen tegen opnieuw inschakelen, zorgen dat waaier/propeller kan draaien
Defecte slang/persleiding	Defecte onderdelen vervangen
Intermitterend bedrijf	Schakelsysteem controleren

Machine draait, maar de opgegeven bedrijfswaarden worden niet aangehouden	
Oorzaak	Oplossing
Toevoer verstopt	Toevoerleiding, afsluiter, aanzuigstuk, zuigopening of zuigkorf reinigen
Afsluiter in de persleiding gesloten	Afsluiter helemaal openen
Waaier/propeller geblokkeerd of afgeremd	Machine uitschakelen, beveiligen tegen opnieuw inschakelen, zorgen dat waaier/propeller kan draaien
Verkeerde draairichting	2 fasen van de netleiding omwisselen
Lucht in de installatie	Persleidingen, drukmantel en/of pomponderdeel controleren en indien nodig ontluchten
Machine pompt tegen te hoge druk	Afsluiter in de persleiding controleren en indien nodig helemaal openen
Slijtageverschijnselen	Versleten onderdelen vervangen
Defecte slang/persleiding	Defecte onderdelen vervangen
Ontoelaatbaar gehalte aan gassen in de vloeistof	Overleg met de fabriek
2 faseverloop	Aansluiting door vakman laten controleren en indien nodig corrigeren
Te sterke daling van de waterstand tijdens het bedrijf	Voeding en capaciteit van de installatie controleren, instellingen en werking van de niveauregeling controleren

Machine draait onrustig en luid	
Oorzaak	Oplossing
Machine draait in ontoelaatbaar bedrijfsbereik	Bedrijfsgegevens van de machine controleren en indien nodig corrigeren en/of bedrijfsomstandigheden aanpassen
Zuigopening, -korf en/of waaier/propeller verstopt	Zuigopening, -korf en/of waaier/propeller reinigen
Waaier draait niet soepel	Machine uitschakelen, beveiligen tegen opnieuw inschakelen, zorgen dat waaier kan draaien
Ontoelaatbaar gehalte aan gassen in de vloeistof	Overleg met de fabriek
2 faseverloop	Aansluiting door vakman laten controleren en indien nodig corrigeren
Verkeerde draairichting	2 fasen van de netleiding omwisselen
Slijtageverschijnselen	Versleten onderdelen vervangen
Motorlager defect	Overleg met de fabriek
Machine gespannen ingebouwd	Montage controleren en indien nodig rubbercompensatoren gebruiken

Lekkage van de glijringafdichting, controle van de afdichtkamer meldt storing of schakelt de machine uit	
Oorzaak	Oplossing
Verhoogde lekkage bij de inlaat van nieuwe glijringafdichtingen	Olie verversen
Kabel van de controle van de afdichtkamer defect	Controle van de afdichtkamer vervangen
Glijringafdichting defect	Glijringafdichting vervangen, overleg met de fabriek
Kabel van de controle van de afdichtkamer defect	Controle van de afdichtkamer vervangen

Verdere stappen voor de probleemoplossing:

Wanneer de hier vermelde punten niet helpen de storing te verhelpen, neem dan contact op met de klantenservice. Deze kan u als volgt verder helpen:

- Telefonische en/of schriftelijke ondersteuning door de klantenservice
- Ondersteuning ter plaatse door de klantenservice
- Controle en/of reparatie van de machine in de fabriek

Houd er rekening mee dat er door het gebruikmaken van bepaalde diensten van onze klantenservice verdere kosten voor u kunnen ontstaan! Meer informatie hierover ontvangt u van de klantenservice.

10. Aanvulling voor Ex-beveiligde uitvoeringen

10.0. Conformiteitsverklaring

Fabrikant: HOMA Pumpenfabrik GmbH
Industriestraße 1
D-53819 Neunkirchen-Seelscheid

Voor de pompen van de reeksen:

H	CH	CTP	TP	GRP	ETM
MX(S)	V	VX	K	KX	KSX

Met inbegrip van de motoren:

Motortype	Productidentificatie	Productidentificatie met Ingebouwde veiligheid
(C)AM 120	Ex II 2 G Ex c d IIB T4 (T3)	-
(C)AM 122	Ex II 2 G Ex c d IIB T4 (T3)	-
(C)AM 136	Ex II 2 G Ex c d IIB T4 (T3)	-
(C)AM 173	Ex II 2 G Ex c d IIB T4 (T3)	-
AM 204	Ex II 2 G Ex c d e IIB T4 (T3)	Ex II 2 G Ex c d e ib IIB T4 (T3)
AM 210	-	Ex II 2 G Ex c d ib IIB T4 (T3)
AM 243	Ex II 2 G Ex c d e IIB T4 (T3)	Ex II 2 G Ex c d e ib IIB T4 (T3)
AM 303	Ex II 2 G Ex c d e IIB T4 (T3)	Ex II 2 G Ex c d e ib IIB T4 (T3)
AM 376	Ex II 2 G Ex c d e IIB T4 (T3)	Ex II 2 G Ex c d e ib IIB T4 (T3)
AM 421	-	Ex II 2 G Ex c d e ib IIB T4 (T3)

Toegepaste richtlijn: 2014/34/EU

Toegepaste geharmoniseerde normen:

EN 60079-0:2012	EN 1127-1:2011
EN 60079-1:2014	EN 13463-1:2009
EN 60079-7:2007	EN 13463-5:2011
EN 60079-11:2012	

EG-typegoedkeuring afgeleverd door:

DEKRA Certification B.V. NL; Nr. 0344
TÜV Rheinland Industrieservice GmbH; Nr. 0035

Als fabrikant verklaren we hierbij:

dat de dienovereenkomstig gekenmerkte producten beantwoorden aan de voorwaarden en bepalingen van hierboven genaamde richtlijn en de hierboven vermelde geharmoniseerde normen. In het geval aan de producten wijzigingen werden aangebracht die niet door HOMA Pumpenfabrik GmbH zijn goedgekeurd, vervalt deze conformiteitsverklaring.



Vassilios Petridis

Verantwoordelijke O&O

Verantwoordelijke voor de samenstelling van de relevante technische documentatie

TU ATEX

233 Revisie: 0

07.01.2016

10.1. Algemene aanwijzingen

Geldigheid van de toepassing

De geldigheid van deze handleiding heeft uitsluitend betrekking op explosieveilige dompelpompen van HOMA. Tegelijk met deze handleiding moeten de aanwijzingen uit de algemene handleiding worden nageleefd.

Toepassingsgebied

De aanwijzingen in deze extra handleiding gelden alleen voor HOMA-materieel dat in explosieve zones wordt gebruikt.



Let op! Het niet naleven van de instructies kan leiden tot explosies!

10.2. Beoogd gebruik volgens RL94/9/EG

Begripsbepaling

Explosieveilige dompelpompen zijn primair bestemd voor het verpompen van afvalwater met slib, vaste stof, vezels, fecaliën en vuilwater van welke aard dan ook in bereiken waarin de atmosfeer vanwege de plaatselijke en bedrijfsmatige omstandigheden explosief kan worden.

Gebruiksvoorwaarde



Let op! Het beoogd gebruik van de explosieveilige dompelpompen gaat altijd uit van een vloeibare afdekking van de pomphydrauliek, om een primaire explosiebeveiliging in normaal bedrijf voor het mechanische deel te garanderen!



Let op! De machines mogen in geen geval in droogloop worden gebruikt. Dit moet worden gewaarborgd door een niveauregeling zoals beschreven onder 4.3.



Let op! De machine mag alleen in het vermogensbereik tussen opnamevermogen P1max en P1min worden gebruikt, om een kritische temperatuur aan de motorbuitenkant effectief te voorkomen. Voor gegevens over de prestatiegrenzen zie bijlage tabel 1 Elektrische Data of de informatie in het betreffende type-keuringscertificaat. Het elektrische deel (dompelmotor) mag vanwege de type gekeurde bouwwijze in explosiegevaarlijke bereiken van zone 1 en 2 worden gebruikt. HOMA explosieveilige dompelmotoren serie AM voldoen aan de eisen aan elektrisch materieel voor plaatsen waar ontploffingsgevaar kan heersen volgens RICHTLIJN 94/9/EG VAN DE EUROPESE RAAD VAN 23 MAART 1994 voor beoogd gebruik in plaatsen waar ontploffingsgevaar kan heersen van;

Apparaatgroep II categorie 2. Gebruiksvoorwaarde voor zone 1 en 2.

Apparaten van deze categorie zijn bestemd voor toepassing in bereiken waarin er rekening mee moet worden gehouden dat er soms een explosieve atmosfeer van gasen, dampen, nevels of stof/lucht-mengsels ontstaat. Bepalend voor de Ex-relevante uitvoering van de explosie-veilige pomp motoren zijn de volgende normen voor het elektrische en mechanische deel:

EN 60079-0:2006	„Algemene eisen“
EN 60079-1:2007	Druk vaste behuizing “d”
EN 60079-7:2007	Verhoogde veiligheid „e“
EN 60079-11:2007	intrinsieke veiligheid “i”
EN 1127-1:2007	Ontploffbare atmosferen - explosie veilig Deel1: Grondbeginselen en methodologie
EN 13463-1:2009	Deel1: Niet-elektrisch materieel voor gebruik op plaatsen waar ontploffingsgevaar kan heersen Basismethoden en eisen.
EN 13463-5:2003	Bescherming door constructieve veiligheid “c”

Definitie van de beschermingswijze tegen ontsteking

De constructieve oriëntatie voor de explosiebeveiliging van het door HOMA geproduceerde explosie-veilige materieel wordt door de

Beschermingswijze tegen ontsteking: Druk-veilige behuizing “d” bereikt.

Hierbij zijn de onderdelen die een explosieve atmosfeer kunnen ontsteken, in een behuizing geplaatst, die bij de explosie van een explosief mengsel binnenin standhoudt tegen de druk ervan en een overdracht van de explosie op de explosieve atmosfeer rondom de behuizing verhindert.

Apparaten die over een aparte aansluitruimte beschikken, moeten bovendien beschikken aan de eisen van de bescherming: Verhoogde veiligheid „e“.

Worden meetkabels voor de aansluiting van eenvoudig elektrisch materieel volgens EN 60079-11 par. 5.4 door de drukvast omhulde ruimte geleid (geleidbaarheidsmeting, vlotterschakelaar als lekkagebewaking, etc.), dan zijn deze volgens de eisen van de bescherming: Intrinsieke veiligheid “i”

Voor de naleving van de apparaat beveiliging in explosiegevaarlijke bereiken voor niet-elektrische onderdelen van HOMA-materieel (mechanische explosiebeveiliging) worden de beschermingswijzen constructieve veiligheid “c” toegepast. Hierbij worden constructieve bouwkundige maatregelen genomen, die door toereikende dimensionering van de componenten bescherming tegen mogelijke ontstekingen door bewegende onderdelen, ontstane hete oppervlakken, vonken en adiabatische compressie garanderen.

Certificering

Door DEKRA CERTIFICATION B.V. in Arnhem / NL zijn voor de explosie-veilige pomp motoren EG-typetestcertificaten afgegeven

DEKRA . . ATEX

(certificaten voor 2011)

KEMA . . ATEX

(zie typeplaatje).

Samen met de mededeling over de erkenning van de kwaliteitsborging productie en de conformiteitsverklaring volgens EN 45014 van de fabrikant mag het explosie-veilige materieel volgens Richtlijn 94/9/EG wettelijk in omloop gebracht resp. in bedrijf gesteld worden.

Identificatie van de explosie-veilige pomp motoren (zie conformiteitsverklaring pagina 2)

10.3. Veiligheidsaanwijzingen

Algemene aanwijzingen



Let op! Ingrep in explosie-veilig materieel mogen alleen door officieel erkende “Bevoegde personen” of door via ons geautoriseerde werkplaatsen of personen worden uitgevoerd. Alle werkzaamheden, montages, reparaties, serviceverelingen en observaties moeten worden uitgevoerd met inachtneming van deze handleiding en de bijbehorende documentatie!

Veiligheid bij diensten



Let op! Vóór service- of reparatiewerkzaamheden aan explosie-veilig elektrisch materieel moet dit absoluut van het net worden gescheiden en beveiligd tegen onbedoelde her-inschakeling. Bevindt de motor zich in een explosieve atmosfeer, dan moet deze voor het openen uit de EX-zone worden verwijderd. Voordat de pomp wordt losgemaakt en verwijderd uit de koppellingsautomaat via het geleide systeem met het oog op revisiewerkzaamheden aan explosie-veilige pompinstallaties moet de pompschacht eerst altijd toereikend worden belucht!

Veiligheid bij elektrische aansluitingen



Let op! De elektrische aansluiting van het materieel op de installatiebesturing mag alleen volgens het meegeleverde aansluitschema worden uitgevoerd. Eigenmachtig handelen brengt potentiële gevaren voor gezondheid en leven met zich mee en stelt de garantie doorgaans buiten werking. Elke explosie-veilige pomp motor is uitgerust met bimetalen thermoschakelaars of thermo-elementen (PTC-weerstand) als temperatuurbegrenzer. Deze moeten volgens het originele schakelschema zo worden geschakeld dat een automatische blokkering tegen her-inschakeling bij het bereiken van de kritieke temperatuur in werking treedt. Nadat een uitval of beschadiging verholpen is, moet de explosie-veilige pomp motor handmatig opnieuw in het net worden geschakeld.

10.4. Voorwaarden uit het EG-typetestcertificaat

Beschrijving van de motorkoelsystemen

Dompelpompen met **dompelmotor AM/..EX** bestaan uit een hydraulisch pomponderdeel dat via een gezamenlijke motoras is gekoppeld aan een driefasen motor. De motor is uitgerust met een permanent vast aangesloten voedingskabel.

De **dompelmotorseries AM...../..EX** worden gekoeld door de vloeistof en zijn geschikt voor continu bedrijf S1 bij volledig overstroomde motor voor het verpompen van ruw afvalwater met slib en vaste stoffen.

De **dompelmotorseries AM...../..LEX** worden gekoeld door een intern gesloten koelsysteem en zijn daarom geschikt voor continu bedrijf S1 bij niet overstroomde motor voor het verpompen van ruw afvalwater met slib en vaste stoffen.

De **dompelmotorseries AM...../..UEX** worden gekoeld door een bypass-deelstroom van de vloeistof en zijn daarom geschikt voor continu bedrijf S1 bij niet overstroomde motor voor het verpompen van ruw afvalwater zonder sedimentierend slib en vaste stoffen.

Bepalingen

Om een correct en veilig bedrijf van de apparaten te waarborgen, is het van belang dat de montage-instructies van de fabrikant worden opgevolgd. Daarnaast moeten de ter plaatse geldende inbouwrichtlijnen worden nageleefd! De pompmotoren zijn uitgerust met temperatuurbe-grenzers in de statorwikkelingen voor directe temperatuurcontrole.

De hoogte van de grenstemperatuur is te vinden in Tabel 1 in de bijlage! De pompompen kunnen optioneel worden uitgerust met detector-elektroden en interne niveauschakelaars.



Let op! De bouwgroote AM303/AM376/AM421 en AM500 zijn over het algemeen met de bovengenoemde controlesystemen uitgerust. Zowel de detectorelektroden als ook de magnetische vlotter-schakelaar zijn als Ex intrinsiek veilig (Ex ib) „Enkel elektrische apparatuur volgens EN 60079-11 Kap.5.4 getest en met overeenkomstig later uitgevoerde aansluitmaateisen in bedrijf te nemen. (Testbericht IECEx Test Rapport No.NI/KEM/ExTR10.0039/01)

Omgevingstemperatuur -20 °C tot +40 °C.
Max. vloeistoftemperatuur +40 °C



Let op! Voor pompmotoren die worden aangedreven via een frequentieregeling, is de temperatuurklasse T3! De op het typeplaatje vermelde frequentie mag bij omvormerbedrijf niet worden overschreden!

Installatieaanwijzingen



Let op! Door de volgende maatregelen wordt een veiligheidsniveau SIL2, als ontbrandingscontrolemaatregel voor preventie van het in werking treden van een potentiële ontstekingsbron, bij normale werking van het apparaat voor apparaat groep II en categorie II bereikt. (Geldt alleen voor apparaten met motoren AM303; AM376; AM421)

De beheerder van het systeem is voor de naleving van de onstekingsveiligheid noodzakelijk een afzonderlijke, onafhankelijke instelling te maken, bestaande uit een combinatie van een elektro- mechanische Actuatorsysteem (Niveau-Regeling), om de vereiste minimale medium bedekking van de pompen-hydrauliek, van minstens 0,2m te garanderen.

Het niveau-veiligheidssysteem moet een veiligheids- integriteitslevel SIL2 aantonen! Voor het eerst in gebruik nemen van de bedrijfsmiddelen is de niveauregeling als veiligheids-systeem SIL 2 op functie en nauwkeurigheid, volgens de instelparameters voor controle en release! De besturing van het systeem is zo ontworpen, dat een automatische herinschakelvergrendeling na een uitschakeling van de bedrijfsmiddelen door de niveau-regeling, de automatische inschakeling van het systeem buiten werking zet! Pas na het opzoeken van de oorzaken en het oplossen van de problemen kan het systeem weer handmatig in bedrijf gezet worden. De optische en akoestische waarschuwingmeldingen van het vulpeil-niveauregeling, moet volgens ergonomische principes ontworpen zijn en onmiskenbare, eenduidige aanwijzingen aan de bediener geven, waarmee noodzakelijke maatregelen voor het vermeden van potentiële ontstekingsbronnen, met een hoog niveau aan veiligheid ingeleid worden.



Let op! De functie- en werkzaamheidsbereik van het vulpeil-niveauregeling is met een regelmatige controle-cyclus vast te leggen. Er dient minimaal elke 3 maanden een volledige inspectie uitgevoerd te worden!

De **dompelmotorseries AM...../.. EX** worden gekoeld door de vloeistof en zijn geschikt voor continu bedrijf S1 bij volledig overstroomde motor. Om te voorkomen dat de oppervlaktetemperatuur tot boven de op het typeplaatje vermelde temperatuurklasse stijgt, moet het pomponderdeel altijd overstroomd zijn! Bij smalle pompputten mag er maar tot max. 10 min. looptijd tot een niveau van 0,2m boven pompdeel naar beneden worden opgezogen.

De **dompelmotorseries AM...../..UEX** worden door een bypass-deelstroom van de vloeistof gekoeld Om te voorkomen dat de oppervlaktetemperatuur tot boven de op het typeplaatje vermelde temperatuurklasse stijgt, moet ook hier het pomponderdeel altijd overstroomd zijn! De aansluiting van vrije uiteinden van de voedingskabel mag in explosieve bereiken alleen worden uitgevoerd met een hiervoor in een geschikte beschermingsklasse EX-geteste en gecertificeerde klemmendoos. Buiten explosieve bereiken hoeven er geen gecertificeerde klemmendozen te worden gebruikt.

Voor de potentiaalvereffening volgens EN 60079-14 is op de pompelpompen een aansluiting van min. 4mm² geïnstalleerd. Hierop wordt de leiding m.b.v. een kabelschoen en de op de aansluiting aanwezige schroefborging niet zelf losdraaiend aangesloten!

Alle aanwezige temperatuur-, niveau- en detectorsensoren moeten absoluut volgens de instructies van deze handleiding en het bijgevoegde schakelschema worden aangesloten!

Speciale voorwaarden voor een veilig gebruik

Voor het omvormerbedrijf moet beslist een inrichting voor directe temperatuurbewaking worden gebruikt. Deze bestaat uit in de wikkeling ingebouwde PTC-weerstand volgens DIN 44 082 met schakeltemperatuur volgens tabel 1 en een volgens RL 94/9/EG op werking getest uitschakelmechanisme.

De schakeling moet dusdanig worden vormgegeven dat de pompelmotor wordt uitgeschakeld zodra de grenstemperatuur wordt bereikt. En de pompelmotor alleen handmatig weer in bedrijf kan worden gesteld!

Bij controle van de spleet van de drukvast omhulde motor moet de spleetmaat worden opgevraagd bij de fabrikant van de pompelmotor. **De spleten van de geteste pompelmotor zijn kleiner dan de norm voorschrijft!**

De bevestigingsschroeven van de motor zijn voorzien van speciale schroeven van roestvrij staal klasse A2-70.

10.5. Installatie en ingebruikname van explosieveilige pompelmotoren

Algemene aanwijzingen



Let op! Laat u voor aanvang van handelingen van welke aard dan ook op de werkplek van het materieel altijd door de gebruiker informeren over de status van het explosiegevaar! Aan de hand van een door de bevoegde instanties uitgevoerde zone-indeling of een aanwezig explosiebeveiligingsdocument kan het risicopotentiaal worden ingeschat. Vergelijk indien nodig de EX-beschermingswijze tegen ontsteking van het materieel met de relevante eisen! Zorg bij afgesloten ruimtes of putten voor aanvang van de werkzaamheden voor voldoende ventilatie, om de aanwezigheid van explosieve gassen primair te verhinderen!

Homa explosieveilig materieel mag alleen gebruikt worden in bereiken (explosieve atmosferen) die overeenkomen met apparaat groep II en categorie 2G, alsook met een maximale oppervlaktetemperatuur van 135°. voor temperatuurklasse T4 (bij frequentieomvormer bedrijf 200°C voor temperatuurklasse T3) volgens IEC 60079-0 waarvan gassen en dampen volgens explosiegroepen A en B van toepassing zijn.

Installatieaanwijzingen voor het elektrische deel



Let op! Neem naast deze handleiding altijd de speciale aanwijzingen in de bijlage van het bijgevoegde EG-TYPETESTCERTIFICAAT in acht, zoals hieronder nogmaals vermeld:

10.5.1 Elektrische aansluiting

Aansluiting van de voedingskabel mag in explosieve bereiken alleen worden uitgevoerd met een hiervoor in een geschikte beschermingsklasse EX-geteste en gecertificeerde klemmendoos.

10.5.2 Bewakingscontroles

Hulpinrichtingen en bewakingscontroles met eigen certificaat en explosiebeveiligings-identificatie moeten worden geselecteerd aan de hand van de omstandigheden op de werkplek van de machine. Bewakingseenheden moeten voldoen aan de eisen volgens ATEX 100a, bijlage II, sectie 1.5.5 en EN 1127-1 (Ontploffbare atmosferen - Voorkoming van en bescherming tegen ontploffingen - Deel1 Grondbeginselen en methodologie). Zijn in de explosieveilige pompelpompen buiten de drukvast omhulde ruimte elektrische bewakingssensoren ingebouwd, dan zijn de regelcircuits daarvan in de motor door de fabrikant uitgevoerd in de beschermingswijze tegen ontsteking Intrinsieke veiligheid "i" volgens EN 60079-11:2007.

In het complete verloop van de intrinsiek veilige stroomcircuits is een potentiaalvereffening gerealiseerd. Een verdere aarding van de ex-intrinsiek veilige stroomcircuits is niet toegestaan. De toepassing van dit materieel mag in de EX-zone van apparaat groep II categorie 2 alleen plaatsvinden, als er goedgekeurde EX-intrinsiek veilige elektroderelais zijn gebruikt en er een intrinsiek veilig stroomcircuit van beschermingswijze tegen ontsteking EX [ib] met de volgende maximale waarden is ingericht:

- $U_i = 28 \text{ V max}$
- $I_i = 300 \text{ mA max}$
- $P_i = 1,3 \text{ W max}$

De werkzame interne inductiviteit L_i en de capaciteit C_i zijn verwaarloosbaar klein. Bij automatisch bedrijf met vlotter-schakelaars moeten deze volgens VDE 0165 als intrinsiek veilige stroomcircuits volgens beschermingswijze tegen ontsteking: Intrinsieke veiligheid "i" worden aangelegd en aangesloten op een Ex-intrinsiek veilig transistorrelais. Vanaf motorbouw-grootte AM303 zijn standaard om verdere beschreven veiligheidsmaatregelen elk een geleidingssonde en een magnetische drijfvermogen-vlotter-schakelaar (alleen in verticaal bedrijf) in het oliereservoir ingebouwd. Een temperatuuroverschrijding van meer dan 130°C (T4) aan de afdichtingen alsook aan het oppervlak van de behuizing word door de maatregelen volgens par. 4.3 beveiligd.



Let op! In Ex-intrinsiek veilige stroomcircuits zijn de meetkabels blauw gemarkeerd.

10.5.3 Bedrijf op het net

Voor het bedrijf op het net moeten naast thermisch vertraagde overstroomuitschakelaars absoluut temperatuur-begrenzers met de aderaanduiding T1 en T2 volgens aansluitschema op de besturing worden aangesloten!

10.5.4 Frequentie omvormerbedrijf

Voor het omvormerbedrijf moet beslist een inrichting voor directe temperatuurbewaking worden gebruikt. Deze bestaat uit in de wikkeling ingebouwde PTC-weerstand volgens DIN 44 082 en een volgens RL 94/9/EG op werking getest uitschakelmechanisme.

De overstroombeveiliging moet hier als extra bewaking worden beschouwd.

De stroombegrenzing van de omvormer wordt op maximaal het drievoudige van de motorstroom ingesteld.

10.5.5. Potentiaalvereffening

In elektrisch geleidende installaties of installatieonderdelen kunnen tijdelijk of permanent compensatiestromen (zwerf- of lekstromen) lopen. Hiervoor moet een potentiaalvereffening volgens EN 60079-14 worden uitgevoerd.

Op de explosieveilige HOMA dompelmotoren is een externe aansluiting van min. 4 mm² tot max.6 mm² geïnstalleerd voor de realisatie van de potentiaalvereffening. Zie voor verdere toepassingsaanwijzingen hieromtrent de relevante landelijke verordening m.b.t. explosiebeveiliging.

Installatieaanwijzingen voor het mechanische deel



Let op! De vloeibare afdekking van de pomphydrauliek moet met een vulpeilregeling worden bewaakt!

10.5.6. Gevaar door vonkvorming

Mechanisch veroorzaakte vonken kunnen brandbare gasen en dampen ontsteken. Volgens EN 1127-1 sectie 6.4.4 moeten vonken ook voor categorie 2 in normaal bedrijf en in geval van storing worden uitgesloten. In normaal bedrijf is door vloeibare afdekking (mediumafdekking van de pomphydrauliek) geen vonkvorming mogelijk. Het binnendringen of aanzuigen van vreemde bestanddelen (stenen, stukken metaal etc.) door de zuigopening in de pomphydrauliek is bij een te verwachten storing, waarbij de onderdempeling in vloeistof uitvalt, niet mogelijk, omdat de pomp geen vloeistof of daarin aanwezige vaste stoffen kan aanzuigen. De explosieveilige dompelpompen worden in de beluchte put via een geleidesysteem met twee geleidestangen van verzinkt staal, waartussen glijklauwen van gietijzer voor de geleiding zorgen, neergelaten in het automatische koppelingssysteem. De glijnsnelheid is met max. 0,1 m/s (10 cm/s) zo laag dat ook bij zeer ongunstige omstandigheden geen vonkvorming kan plaatsvinden. Bij de eerste installatie moeten de glijklauwen van de neerlaatinrichting met kogellagervet worden gesmeerd, om warmte- en vonkvorming in het meest ongunstige geval te onderdrukken.

10.5.7. Gevaar door hete oppervlakken

Hete oppervlakken kunnen alleen ontstaan bij een te verwachten storing. Hierbij is een verwarming op grond van bedrijf tot maximaal 70% van de temperatuurklasse T4 (135 °C) te verwachten. Wanneer de temperatuur vanwege een storing de temperatuurgrens bereikt, scheidt de temperatuurbewaking van de elektromotor, die via een gezamenlijke as is verbonden met het mechanische deel (pomp), het complete aggregaat automatisch duurzaam van het net.



Let op! Als preventieve maatregel om de ontwikkeling van de temperaturen in het mechanische deel van de dompelpomp boven de temperatuur klasse T4 te vermijden, dient men een niveau-veiligheids-systeem met een veiligheids- integriteitslevel SIL2 in te zetten en toe te wijzen.(zie par.4.3) Het beveiligings-systeem zodanig programmeren en instellen, dat een bedrijf van het apparaat alleen bij voorgeschreven vloeistofbedekking de pompenhydrauliek van min. 0,2m toegestaan word.

10.5.8. Gevaar door statische oplading

Elektrostatische oplading kan onder bepaalde omstandigheden ontvlambare ontladingen vrijgeven. Aan de HOMA explosieveilige dompelpompen zijn geen oplaadbare geïsoleerd geplaatste geleidende constructieonderdelen zoals bijv. kunststoffen aangebouwd. Bovendien is er een externe aansluiting aanwezig voor het realiseren van de potentiaalvereffening. Dit is de verantwoordelijkheid van de gebruiker. Worden er andere componenten of elementen geïnstalleerd in de EX-zone, dan moet de gebruiker als belangrijkste maatregel volgens EN 1127-1 sectie 6.4.7 alle geleidende onderdelen en stoffen verbinden en aarden.

10.6. In bedrijf nemen

Zijn alle noodzakelijke en eerder beschreven installatie, veiligheids- en gebruiksaanwijzingen in acht genomen, moet het pompensysteem door een elektro vakman in bedrijf genomen worden en als volgt getest worden:



Let op! Om zeker te stellen, dat het pompensysteem werkelijk in de onder paragraaf 2.2.3 beschreven gebruiksomstandigheden werkt, is een meting van het opgenomen vermogen (kW) doorvoeren en met de informatie vervolgens de tabel in bijlage 1 te controleren. Daar de pomp aanvankelijk in een leeg leidingsysteem pompt zal zich aan het begin van het transport, afhankelijk van de hoogte en lengte, een hogere opgenomen vermogen weergeven. De pomp verder laten pompen, tot het een definitieve en stabiel opgenomen vermogen weergeeft.

Ligt het opgenomen vermogen binnen de aangeven vermogensgrenzen van de motor, dan kan de explosieveilige dompelpomp in bedrijf genomen worden. Toont het, dat het opgenomen vermogen buiten de aangegeven vermogensgrens van de motor ligt, dient de Ex-beveiligde pompsysteem niet in bedrijf worden genomen! In dit geval dient een weerstandberekening van de geïnstalleerde persleiding gemaakt te worden en te toetsen. Via het huiseigen HOMA pompen selectieprogramma HOPSEL kan dan het werkelijke werkpunt van het systeem worden bepaald. Voor een veilige en Ex-conforme inbedrijfname dient u een medewerker(ster) van de Firma HOMA te contacteren.

10.7. Reparaties, service en ingrepen bij explosieveilige dompelmotoren

Neem bij reparaties of ingrepen eerst de veiligheidsvoorschriften in acht, met name die voor de explosiebeveiliging relevante aspecten zoals hierboven beschreven.

Wie mag EX-materieel repareren?



Let op! Reparatemaatregelen alleen door de fabrieksklantenservice of door ons hiertoe gevolmachtigde personen of werkplaatsen met een officieel erkend "Bevoegd persoon".

Spleetmaten



Let op! Laat u bij externe reparaties absoluut informeren over de modelgoedkeuring en de speciale voorwaarden, zoals spleetmaten! Bewerk slijtvlakken nooit dusdanig dat deze groter worden!

Onderhoudsintervallen kogellagers



Let op! Naast de in de handleiding voor niet explosie-veilige dompelpompen vermelde onderhoudsintervallen, moeten de kogellagers uiterlijk na 25.000 uur worden vervangen. Naargelang de bedrijfswijze van de dompelpompen kan deze periode na een looptijd van ca. 4 jaar bereikt zijn.

Onderdelen



Let op! Gebruik bij het bestellen van onderdelen alleen de in de bijgevoegde stuklijst vermelde originele onderdelen. Met name de afdichtringen en kabels zijn deels vervaardigd van temperatuur- en verouderingsbestendige materialen.

Aderaansluiting na reparatie



Let op! Sluit de aders volgens het schakelschema van de explosieveilige dompelpomp aan op het EX-klembord of op de tegen ontsteking beschermde kabeldoorvoering.

10.8. Technische gegevens

Zie hiervoor de algemene handleiding met gegevensbladen. In de afbeelding van het typeplaatje hiernaast moeten de gegevens van de op de machine aangebrachte originele typeplaatje worden genoteerd, zodat deze gegevens bij vragen te allen tijde beschikbaar zijn!

11. Contaminatieverklaring

De reparatie van de apparaten/apparaatonderdelen wordt alleen uitgevoerd indien er een correct en volledig ingevulde contaminatieverklaring aanwezig is. Anders ontstaan er vertragingen in de werkzaamheden.

RETOURFAX aan **HOMA Pompen Pompentechniek BV:...** **+31 (0)183 - 620193**
HOMA Pumpenfabrik GmbH:... **+49 (0)2247 702 - 44**

Apparaatgegevens:	_____
Pompaanduiding:	_____
Artikelnummer:	_____
Serienummer:	_____

Reden van retourneren:	_____

Contaminatie van het apparaat als gevolg van de toepassing:		
giftig	nee <input type="checkbox"/> ja <input type="checkbox"/>	welke stoffen: _____
bijtend	nee <input type="checkbox"/> ja <input type="checkbox"/>	welke stoffen: _____
microbiologisch	nee <input type="checkbox"/> ja <input type="checkbox"/>	welke stoffen: _____
explosief	nee <input type="checkbox"/> ja <input type="checkbox"/>	welke stoffen: _____
radioactief	nee <input type="checkbox"/> ja <input type="checkbox"/>	welke stoffen: _____
overige schadelijke stoffen	nee <input type="checkbox"/> ja <input type="checkbox"/>	welke stoffen: _____

Juridisch bindende verklaring:	
Hiermee verklaren wij dat de informatie correct en volledig is en dat wij eventuele gevolggkosten accepteren. De verzending van het gecontamineerde apparaat voldoet aan de wettelijke voorwaarden.	
Firma:	_____
Straat:	_____ Postcode/plaats: _____
Contactpersoon:	_____
Telefoon:	_____ Fax: _____
E-mail:	_____
_____	_____
Datum	Handtekening (met bedrijfsstempel)