

# Original-Betriebsanleitung

EN - Original-Instruction Manual  
FR - Manuel d'instructions original  
NL - Originele handleiding

## TGR



**HOMA**  
PUMPEN MIT SYSTEM

## Content

<b>1. Algemeen</b> .....	<b>63</b>
1.1. Conformiteitsverklaring .....	63
1.2. Voorwoord .....	63
1.3. Beoogd gebruik .....	63
1.4. Auteursrecht .....	63
1.5. Bepalingen m.b.t. fabrieksgarantie .....	64
1.6. Vaktermen .....	65
<b>2. Veiligheid</b> .....	<b>65</b>
2.1. Instructies en veiligheidsaanwijzingen .....	65
2.2. Toegepaste richtlijnen en CE-markering .....	66
2.3. Algemene veiligheidsaanwijzingen .....	66
2.4. Bedieningspersoneel .....	66
2.5. Elektrische werkzaamheden .....	66
2.7. Veiligheids- en bewakingscontroles .....	67
2.8. Bedrijf in explosieve atmosfeer .....	67
2.9. Geluidsdruk .....	67
2.10. Vloeistoffen .....	67
<b>3. Algemene beschrijving</b> .....	<b>68</b>
3.1. Toepassing .....	68
3.2. Toepassingswijzen .....	68
3.3. Opbouw .....	68
<b>4. Verpakking, transport en opslag</b> .....	<b>70</b>
4.1. Aanlevering .....	70
4.2. Transport .....	70
4.3. Opslag .....	70
4.4. Retourneren .....	70
<b>5. Opstelling en inbedrijfstelling</b> .....	<b>71</b>
5.1. Algemeen .....	71
5.2. Installatie .....	71
5.3. Toepassing van kettingen .....	72
5.4. Inbedrijfstelling .....	73
5.5. Voorbereidende werkzaamheden .....	73
5.6. Elektrisch systeem .....	73
5.7. Draairichting .....	74
5.8. Motorbeveiliging .....	74
5.9. Inschakelwijzen .....	74
<b>6. Onderhoud</b> .....	<b>75</b>
6.1. Algemeen .....	75
6.2. Onderhoudstermijnen .....	75
6.3. Onderhoudswerkzaamheden .....	75
6.4. Afdichtingskamer .....	77
<b>7. Reparatiewerkzaamheden</b> .....	<b>77</b>
7.1. Algemeen .....	77
7.2. Vervangen van verschillende pomponderdelen .....	77
<b>8. Buitenbedrijfstelling</b> .....	<b>78</b>
8.1. Tijdelijke buitenbedrijfstelling .....	78
8.2. Definitieve buitenbedrijfstelling/opslag .....	78
8.3. Hernieuwde inbedrijfstelling na lange opslagtijd .....	78
<b>9. Opsporen en verhelpen van storingen</b> .....	<b>78</b>
<b>10. Aansluiting van pompen en roerwerken</b> .....	<b>80</b>
<b>11. Contaminatieverklaring</b> .....	<b>86</b>

## 1. Algemeen

### 1.1. Conformiteitsverklaring

EG-conformiteitsverklaring in overeenstemming met de EG-machinerichtlijn 2006/42/EG, bijlage II deel 1 A

Naam en adres fabrikant:

HOMA Pumpenfabrik GmbH  
Industriestraße 1  
53819 Neunkirchen - Seelscheid

Hierbij verklaren we dat de

TGR

voldoen aan de volgende relevante bepalingen:

#### Machinerichtlijn 2006/42/EG

Verantwoordelijke voor de samenstelling van de relevante technische documentatie:

Vassilios Petridis  
Verantwoordelijke O&O  
HOMA Pumpenfabrik GmbH

Deze Eg-conformiteitsverklaring werd opgesteld:

Oberheister, 23.02.2016



Vassilios Petridis  
Verantwoordelijke O&O  
HOMA Pumpenfabrik GmbH

### 1.2. Voorwoord

Geachte klant,  
Wij zijn verheugd dat u hebt gekozen voor een product van de firma HOMA Pumpenfabrik GmbH. Het verkregen product is geproduceerd en getest volgens de huidige stand der techniek. Lees deze handleiding voor de eerste inbedrijfstelling aandachtig door. Alleen zo kan een veilig en efficiënt gebruik van het product worden gewaarborgd. Deze handleiding bevat alle gegevens over het product die nodig zijn om een effectieve toepassing volgens het beoogde gebruik te waarborgen. Bovendien vindt u er informatie in over het tijdig herkennen van gevaren, het verminderen van reparatiekosten en uitvaltijden en het verhogen van de betrouwbaarheid en levensduur van het product.

Vóór inbedrijfstelling moet principieel aan alle veiligheidsvoorschriften en aan de informatie van de fabrikant worden voldaan. Deze handleiding completeert de bestaande landelijke voorschriften m.b.t. bescherming tegen ongevallen en ongevallenpreventie en/of breidt deze uit. Deze handleiding moet altijd beschikbaar zijn voor het bedieningspersoneel op de werkplek van het product.

### 1.3. Beoogd gebruik

De HOMA-producten voldoen aan de geldende veiligheidsregels en de stand der techniek. Bij toepassing in strijd met het beoogde gebruik kan er levensgevaar voor de gebruiker en voor derden bestaan. Bovendien kan/kunnen het product en/of aanbouwonderdelen beschadigd of vernield raken.

Er moet op worden gelet dat het product alleen in technisch perfecte toestand en volgens het beoogde gebruik wordt gebruikt. Neem hiertoe deze handleiding in acht.

De pompen kunnen in het door ons aangegeven bereik op elk moment worden toegepast, volgens de meest recente HOP.SEL-variant. Wij hebben de aangeboden pomp geselecteerd aan de hand van de ons ter beschikking staande gegevens. Houd er rekening mee dat de pompen in de offerte alleen in het aangegeven toepassingsgebied mogen worden gebruikt. Bedrijf van de pomp buiten het toepassingsgebied kan leiden tot bedrijfsproblemen of tot aanzienlijke schade aan het aggregaat.

Met name bij lange persleidingen kan het nodig zijn de persleiding via een frequentieomvormer langzaam te starten, om de rustende massa langzaam in beweging te brengen. Alleen zo kan bedrijf van de pomp boven de toepassingsgrens betrouwbaar worden uitgesloten. Voor de keuze van frequentieomvormers verwijzen wij naar ons informatieblad "Frequentieomvormers".

### 1.4. Auteursrecht

Het auteursrecht van deze handleiding is in handen van HOMA Pumpenfabrik GmbH. Deze handleiding is bedoeld voor het bedienings-, montage- en onderhoudspersoneel. De handleiding omvat voorschriften en tekeningen van technische aard, die noch geheel, noch gedeeltelijk vermenigvuldigd, verspreid of voor concurrentiedoeleinden onbevoegd gebruikt mogen worden.

## 1.5. Bepalingen m.b.t. fabrieksgarantie

Kosten voor de uit- en inbouw van het betwiste product op de werkplek van de machine, reiskosten van het reparatiepersoneel naar en van de werkplek van de machine en transportkosten maken geen deel uit van de omvang van de fabrieksgarantie. De ontstane kosten komen voor rekening van de afzender oftewel gebruiker van de pomp. Dit geldt ook indien er aanspraak is gemaakt op fabrieksgarantie en de controle in de fabriek heeft aangetoond dat het product naar behoren werkt en geen gebreken vertoont.

Alle producten hebben een zo hoog mogelijke kwaliteitsstandaard en worden voor uitlevering onderworpen aan een technische eindcontrole. Een door HOMA Pumpenfabrik GmbH gehonoreerde fabrieksgarantie betekent niet dat de garantietijd wordt verlengd of dat er een nieuwe garantietijd ingaat voor de vervangen onderdelen. Verdergaande aanspraken zijn uitgesloten, met name aanspraken op vermindering, koopvernieuwing of schadevergoeding, ook voor gevolgschade, van welke aard dan ook.

Om een correcte verwerking onder garantie te waarborgen, neem u best met ons contact op via uw gewoonlijk contactpunt. Zodra u toestemming hebt gekregen om het product terug te zenden, ontvangt u van ons een terugnamebon. Stuur ons het betreffende product met terugnamebon en aankoopbewijs terug en vermeld ook de schade. Wij betalen de kosten voor terugzending. Klachten betreffende transportschade moeten bij ontvangst van de goederen worden gemeld aan de transporteur, de spoorwegen of de post die de schade zullen vaststellen.

### 1.5.1. Wettelijke garantie

Dit hoofdstuk bevat de algemene gegevens m.b.t. de wettelijke garantie. Contractuele afspraken worden altijd met voorrang behandeld en niet opgeheven door dit hoofdstuk!

HOMA Pumpenfabrik GmbH verplicht zich gebreken aan verkochte producten te verhelpen, indien aan de volgende voorwaarden is voldaan:

- Kwaliteitsgebreken van het materiaal, de productie en/of de constructie.
- De gebreken zijn binnen de garantietijd schriftelijk gemeld bij de fabrikant.
- Het product is alleen gebruikt onder gebruiksvoorwaarden die vallen onder het beoogde gebruik.
- Alle veiligheids- en bewakingscontroles zijn door vakpersoneel aangesloten en gecontroleerd.

De wettelijke garantie heeft, indien niet anders overeengekomen, een looptijd van 12 maanden vanaf de inbedrijfstelling resp. max. 24 maanden vanaf de leverdatum. Andere afspraken moeten schriftelijk zijn vermeld in de orderbevestiging. Deze afspraken lopen ten minste tot aan het overeengekomen einde van de wettelijke garantietermijn van het product.

### 1.5.2. Onderdelen, aan- en ombouwwerkzaamheden

Er mogen uitsluitend originele onderdelen van de fabrikant worden gebruikt voor reparatie, vervanging en aan- of ombouwwerkzaamheden. Alleen deze garanderen de

hoogste levensduur en veiligheid. Deze onderdelen zijn speciaal voor onze producten ontwikkeld. Eigenmachtige aan- en ombouwwerkzaamheden of de toepassing van andere dan originele onderdelen kunnen leiden tot ernstige schade aan het product en/of tot ernstig letsel.

### 1.5.3. Onderhoud

De voorgeschreven onderhouds- en inspectiewerkzaamheden moeten regelmatig worden uitgevoerd en mogen uitsluitend door gekwalificeerde en geautoriseerde personen worden uitgevoerd. Onderhoudswerkzaamheden en elke vorm van reparatiewerkzaamheden die niet in deze handleiding worden vermeld, mogen uitsluitend worden uitgevoerd door HOMA Pumpenfabrik GmbH en door geautoriseerde onderhoudswerkplaatsen.

### 1.5.4. Schade aan het product

Schade en storingen moeten onmiddellijk en deskundig worden verholpen door daartoe opgeleid personeel. Het product mag alleen in technisch perfecte toestand worden gebruikt. Tijdens de overeengekomen wettelijke garantietijd mag reparatie van het product alleen worden uitgevoerd door HOMA Pumpenfabrik GmbH en/of een geautoriseerde servicewerkplaats. HOMA Pumpenfabrik GmbH behoudt zich het recht voor het beschadigde product voor inspectie aan de fabriek te laten retourneren.

### 1.5.5. Aansprakelijkheidsuitsluiting

Voor schade aan het product wordt geen garantie of aansprakelijkheid geaccepteerd, indien een of meer van de volgende punten van toepassing zijn:

- verkeerde configuratie van onze kant door ontbrekende en/of verkeerde gegevens van de gebruiker resp. opdrachtgever
- niet naleven van de veiligheidsaanwijzingen, voorschriften en nodige eisen die volgens de Duitse wet en deze handleiding gelden.
- ondeskundig(e) opslag en transport
- montage/demontage in strijd met de voorschriften
- gebrekkig onderhoud
- ondeskundige reparatie
- gebrekkige fundatie en/of bouwwerkzaamheden
- chemische, elektrochemische en elektrische invloeden
- slijtage

In het geval van een stroomstoring of technische storing van andere aard is het van essentieel belang dat schade voorkomen wordt door het overlopen van de pomp put. U dient zorg te dragen voor een netonafhankelijke alarmvoorziening of andere passende beschermingsmaatregel om de goede werking van de pomp in het pompsysteem te waarborgen

De aansprakelijkheid van de fabrikant sluit dientengevolge ook enigerlei aansprakelijkheid voor persoonlijk letsel, materiële schade en/of financiële schade uit.



### 1.5.6. Adres van de fabrikant

HOMA-Pumpenfabrik GmbH  
Industriestraße 1  
D-53819 Neunkirchen-Seelscheid  
Tel.: +49 2247/7020  
Fax: +49 2247/70244  
E-mail: info@homa-pumpen.de  
Homepage: www.homapumpen.de

### 1.6. Vaktermen

In deze handleiding worden verschillende vaktermen gebruikt.

#### Drooglopen

Drooglopen moet te allen tijde worden vermeden; hierbij draait de pomp met vol toerental, maar is er geen vloeistof aanwezig om te verpompen.

#### Opstellingswijze "nat":

De pomp wordt in de vloeistof ondergedompeld. De pomp is compleet omgeven door vloeistof. Houd rekening met de gegevens voor de max. dompeldiepte en de min. afdekking door water!

#### Opstellingswijze "droog":

De pomp wordt droog opgesteld, d.w.z. dat de vloeistof via een leidingstelsel wordt toe- en afgevoerd. De pomp wordt niet in de vloeistof ondergedompeld. Houd er rekening mee dat de oppervlakken van het product heet kunnen worden!

#### Opstellingswijze "verplaatsbaar":

De pomp wordt voorzien van een voet. De pomp kan op elke willekeurige plek worden geplaatst en gebruikt. Houd rekening met de gegevens voor de max. dompeldiepte en de min. afdekking door water, evenals het feit dat de oppervlakken van het product zeer heet worden!

#### Bedrijfswijze "S1" (continu bedrijf):

Onder nominale belasting wordt een gelijkblijvende temperatuur bereikt die ook bij langer bedrijf niet meer stijgt. Het materieel kan ononderbroken onder nominale belasting werken, zonder dat de toegestane temperatuur wordt overschreden.

#### Bedrijfswijze "S2" (kortstondig bedrijf):

De bedrijfsduur wordt aangegeven in minuten, bijv. S2-20min. Dat betekent dat de machine 20 minuten in bedrijf kan zijn en daarna moet pauzeren tot de machine 2 K boven de mediumtemperatuur is afgekoeld.

#### Bedrijfswijze "S3" (intermitterend bedrijf):

In deze bedrijfswijze volgt na de afkorting de informatie over de relatieve inschakelduur en de cyclusduur, indien deze afwijkt van 10 min. Voorbeeld: S3 30% betekent dat de machine 3 minuten in bedrijf kan zijn, waarna er een afkoeltijd van 7 minuten moet volgen.

#### "Slurpbedrijf":

Slurpbedrijf komt overeen met drooglopen. De pomp draait met vol toerental, maar er worden slechts zeer kleine hoeveelheden vloeistof verpompt. Slurpbedrijf is alleen bij bepaalde types mogelijk, zie hiervoor hoofdstuk "3. Algemene beschrijving".

#### Droogloopbeveiliging:

De droogloopbeveiliging moet zorgen voor een automatische uitschakeling van de pomp als de minimale afdekking door water van de pomp wordt onderschreden. Dit wordt bijvoorbeeld bereikt door een vlotterschakelaar te installeren.

#### Niveauregeling:

De niveauregeling moet de pomp bij verschillende vulpeilen automatisch in- of uitschakelen. Dit wordt bereikt door inbouw van een niveauregistratiesysteem.

## 2. Veiligheid

In dit hoofdstuk zijn alle algemeen geldende veiligheidsaanwijzingen en technische instructies vermeld. Bij transport, opstelling, bedrijf, onderhoud, etc. van de pomp moeten alle aanwijzingen en instructies in acht genomen en nageleefd worden! De gebruiker is ervoor verantwoordelijk dat het voltallige personeel zich aan de volgende aanwijzingen en instructies houdt.

### 2.1. Instructies en veiligheidsaanwijzingen

In deze handleiding worden instructies en veiligheidsaanwijzingen voor materiële schade en persoonlijk letsel gebruikt. Om deze voor het bedieningspersoneel eenduidig te markeren, worden deze instructies en veiligheidsaanwijzingen vet geschreven en met gevarensymbolen gemarkeerd. De gebruikte symbolen komen overeen met de algemeen geldende richtlijnen en voorschriften (DIN, ANSI, etc.).

Veiligheidsaanwijzingen beginnen altijd met de volgende signaalwoorden:

**Gevaar:** Er kan zeer ernstig tot dodelijk letsel ontstaan!

**Waarschuwing:** Er kan zeer ernstig letsel ontstaan!

**Pas op:** Er kan letsel ontstaan!

**Pas op (aanwijzing zonder symbool):** Er kan aanzienlijke materiële schade ontstaan, een total loss is niet uitgesloten!

Na het signaalwoord volgen de benoeming van het gevaar, de gevarenbron en de mogelijke gevolgen. De veiligheidsaanwijzing eindigt met een aanwijzing ter vermindering van het gevaar.

## 2.2. Toegepaste richtlijnen en CE-markering

Onze pompen voldoen aan

- verschillende EG-Richtlijnen,
- verschillende geharmoniseerde normen,
- en diverse nationale normen.

De exacte gegevens over de toegepaste richtlijnen en normen zijn te vinden in de EG-conformiteitsverklaring aan het begin van deze handleiding.

Daarnaast wordt voor de toepassing, montage en demontage van het product nog uitgegaan van verschillende nationale voorschriften als basis. Dit kunnen bijv. zijn: ongevalpreventievoorschriften, voorschriften van de Duitse VDE, productveiligheidswet, e.v.a. De CE-markering is aangebracht op het typeplaatje dat zich op het motorhuis bevindt.

## 2.3. Algemene veiligheidsaanwijzingen

- Bij de in- en uitbouw van de pomp mag niet alleen worden gewerkt.
- Alle werkzaamheden (montage, demontage, onderhoud, installatie) mogen alleen plaatsvinden terwijl de pomp is uitgeschakeld. Het product moet worden gescheiden van het stroomnet en beveiligd tegen opnieuw inschakelen. Alle draaiende onderdelen moeten tot stilstand gekomen zijn.
- De bediener moet elke optredende storing onmiddellijk melden aan zijn leidinggevende.
- Een onmiddellijke stilzetting door de bediener is dwingend noodzakelijk wanneer er gebreken optreden die de veiligheid in gevaar brengen. Hieronder vallen:
  - Falen van de veiligheids- en/of bewakingscontroles
  - Beschadiging van belangrijke onderdelen
  - Beschadiging van elektrische inrichtingen, leidingen en isolaties.
- Gereedschap en andere voorwerpen mogen alleen op de daarvoor bestemde plaatsen worden bewaard, om een veilige bediening te waarborgen.
- Bij werkzaamheden in afgesloten ruimtes moet worden gezorgd voor voldoende ventilatie.
- Bij laswerkzaamheden en/of werkzaamheden met elektrische apparatuur moet ervoor worden gezorgd dat er geen explosiegevaar bestaat.
- Principieel mogen er uitsluitend aanslagmiddelen worden gebruikt die ook als zodanig wettelijk zijn aangekondigd en goedgekeurd.
- De aanslagmiddelen moeten worden aangepast aan de betreffende omstandigheden (weer, aanhaaksysteem, last, etc.). Indien deze na gebruik niet van de machine worden losgekoppeld, moeten ze uitdrukkelijk als aanslagmiddelen worden gemarkeerd. Daarnaast moeten aanslagmiddelen zorgvuldig worden bewaard.
- Mobiele werktuigen voor het tillen van lasten moet zodanig worden gebruikt dat de stabiliteit van het werktuig tijdens gebruik gewaarborgd is.
- Tijdens de toepassing van mobiele werktuigen voor het tillen van ongeleide lasten moeten maatregelen worden getroffen om te verhinderen dat deze lasten kantelen, verschuiven, wegglijden, etc.
- Er moeten maatregelen worden genomen om te voorkomen dat personen zich onder hangende lasten

kunnen bevinden. Bovendien is het verboden hangende lasten te verplaatsen over werkplekken waar zich personen bevinden.

- Bij toepassing van mobiele werktuigen voor het tillen van lasten moet, indien nodig (bijv. zicht geblokkeerd), een tweede persoon voor de coördinatie worden aangewezen.
- De te tillen last moet zodanig worden getransporteerd dat er niemand gewond raakt wanneer de stroom uitvalt. Bovendien moeten werkzaamheden in de buitenlucht worden afgebroken als de weersomstandigheden verslechteren.



Deze aanwijzingen moeten beslist worden nageleefd. Niet-naleving kan leiden tot letsel en/of ernstige materiële schade.

## 2.4. Bedieningspersoneel

Het voltallige personeel dat aan de pomp werkt, moet gekwalificeerd zijn voor deze werkzaamheden. Het voltallige personeel moet meerderjarig zijn.

Als basis voor het bedienings- en onderhoudspersoneel moeten daarnaast ook de nationale ongevalpreventievoorschriften in acht worden genomen. Er moet worden gecontroleerd of het personeel de instructies in deze handleiding gelezen en begrepen heeft, evt. moet deze handleiding in de gewenste taal worden nabesteld bij de fabrikant.

## 2.5. Elektrische werkzaamheden

Onze elektrische producten worden aangedreven met wissel- of industriële krachtstroom. De plaatselijke voorschriften moeten worden nageleefd. Voor de aansluiting dient het schakelschema in acht te worden genomen. De technische instructies moeten strikt worden opgevolgd! Wanneer een machine is uitgeschakeld door een beveiliging, mag deze pas weer worden ingeschakeld nadat de fout is verholpen.



**Gevaar door elektrische stroom!**

Door ondeskundige omgang met stroom tijdens elektrische werkzaamheden dreigt levensgevaar! Deze werkzaamheden mogen uitsluitend door een gekwalificeerde elektricien worden uitgevoerd.



**Pas op voor vocht!**

Door het binnendringen van vocht in de kabel raakt de kabel beschadigd en onbruikbaar. Daarnaast kan er water in de aansluitruimte of motor binnendringen en schade veroorzaken aan klemmen of de wikkeling. Dompel het kabeluiteinde nooit onder in de pompvloeistof of een andere vloeistof.

### 2.5.1. Elektrische aansluiting

De bediener van de pomp moet geïnstrueerd zijn over de stroomtoevoer en de uitschakelmogelijkheden ervan. Bij het aansluiten van de pomp op het elektrische schakelsysteem, met name bij de toepassing van bijv. frequentieomvormers en soft starter, moeten voor het aanhouden van de elektromagnetische compatibiliteit de voorschriften van de fabrikant van het schakeltoestel in acht worden genomen. Eventueel zijn voor de stroom- en stuurkabels aparte afschermmaatregelen nodig (bijv. speciale kabels). De aansluiting mag alleen plaatsvinden als de schakel-

toestellen voldoen aan de geharmoniseerde EU-normen. Mobiele telefoons kunnen storingen in de installatie veroorzaken.



**Waarschuwing voor elektromagnetische straling!**  
Door elektromagnetische straling bestaat levensgevaar voor personen met een pacemaker. Breng een overeenkomstig opschrift aan op de installatie en wijs betroffen personen hierop!

### 2.5.2. Aardaansluiting

Onze pompen moeten principieel worden geaard. Wanneer de mogelijkheid bestaat dat personen met de pomp en de vloeistof in aanraking komen, moet de geaarde aansluiting daarnaast nog worden beveiligd met een beveiliging tegen foutstroom. De elektromotoren voldoen aan motorbeschermingsklasse IP 68.

### 2.6. Gedrag tijdens het bedrijf

Bij het bedrijf van het product moeten de op de werkplek van de machine geldende wetten en voorschriften m.b.t. beveiliging van de werkplek, ongevallenpreventie en omgang met elektrische machines worden nageleefd. In het belang van een veilig werkproces moet de werkindeling van het personeel worden vastgelegd door de gebruiker. Het voltallige personeel is verantwoordelijk voor de naleving van de voorschriften.

Tijdens het bedrijf draaien bepaalde onderdelen (waaier, propeller) om de vloeistof te verpompen. Door bepaalde bestanddelen kunnen er aan deze onderdelen zeer scherpe randen ontstaan.



**Waarschuwing voor draaiende onderdelen!**  
De draaiende onderdelen kunnen ledematen beknellen en afsnijden. Grijp tijdens het bedrijf nooit in het pomponderdeel en raak draaiende onderdelen niet aan. Schakel de machine vóór onderhouds- of reparatiewerkzaamheden uit en laat de draaiende onderdelen tot stilstand komen!

### 2.7. Veiligheids- en bewakingscontroles

Onze pompen zijn uitgerust met verschillende veiligheids- en bewakingscontroles. Dit zijn bijv. temperatuurvoelers, controle van de afdichtkamer, etc. Deze inrichtingen mogen niet worden gedemonteerd of uitgeschakeld. Inrichtingen zoals temperatuurvoelers, vlotterschakelaars, etc. moeten vóór de inbedrijfstelling door een elektricien aangesloten en op correcte werking gecontroleerd zijn. Houd er hiervoor ook rekening mee dat voor bepaalde inrichtingen een analysetoestel of -relais nodig is voor een probleemloze werking, bijv. PTC-weerstand en PT100-voelers. Dit analysetoestel is te verkrijgen via de fabrikant of elektricien.

Het personeel moet geïnstrueerd zijn over de gebruikte inrichtingen en de werking ervan.



**Pas op!**  
De machine mag niet worden gebruikt als de veiligheids- en bewakingscontroles tegen de voorschriften in zijn verwijderd, beschadigd en/of niet functioneren!

### 2.8. Bedrijf in explosieve atmosfeer

Met "Ex" gemarkeerde pompen zijn geschikt voor bedrijf in explosieve atmosfeer. Voor deze toepassing moeten de pompen aan bepaalde richtlijnen voldoen. Tevens moeten bepaalde gedragsregels en richtlijnen door de gebruiker worden nageleefd. Pompen die zijn goedgekeurd voor toepassing in explosieve atmosferen, worden aan het einde van de aanduiding gemarkeerd met de toevoeging "Ex"! Bovendien is op het typeplaatje een "Ex"-symbool aangebracht! Het is van belang dat de handleiding "Aanvulling montage- en bedrijfshandleiding voor explosie veilige pompelpompen en roerwerken" in acht wordt genomen, die zich in de bijlage bevindt.

### 2.9. Geluidsdruk

De pomp heeft, naargelang afmeting en vermogen (kW) tijdens het bedrijf een geluidsdruk van ca. 60 dB (A) tot 110 dB (A). De werkelijke geluidsdruk is echter afhankelijk van meer factoren. Dat zijn bijv. installatie- en opstellingswijze, bevestiging van toebehoren, persleiding, werkpunt, pompdiepte, etc. Wij raden u aan een extra meting op de werkplek uit te voeren, als het product op zijn werkpunt en onder alle bedrijfsvoorwaarden draait.



**Pas op: Gehoorbescherming dragen!**  
Volgens de geldende wetten en voorschriften is een gehoorbescherming vanaf een geluidsdruk van 85 dB (A) verplicht! De gebruiker dient ervoor te zorgen dat dit wordt nageleefd!

### 2.10. Vloeistoffen

Elke vloeistof onderscheidt zich door samenstelling, agressiviteit, abrasiviteit en vele andere aspecten. In het algemeen kunnen onze pompen in veel bereiken worden ingezet. Meer informatie hierover is te vinden in het gegevensblad van de pomp. Daarbij moet er rekening mee worden gehouden dat veel parameters van de pomp kunnen veranderen door een wijziging in de dichtheid, viscositeit of samenstelling in het algemeen. Ook zijn voor de verschillende vloeistoffen verschillende materialen en waaiervarianten nodig. Hoe nauwkeuriger de informatie bij uw bestelling, des te beter hebben wij onze pomp aan uw eisen kunnen aanpassen. Wanneer zich wijzigingen voordoen in het toepassingsgebied en/of de vloeistof, bieden wij u graag ondersteunend advies.

Bij een wissel van de pomp naar een andere vloeistof moet op het volgende worden gelet:

- Pompen die in vuil- en/of afvalwater zijn gebruikt, moeten vóór toepassing in schoon water grondig worden gereinigd.
- Pompen die vloeistoffen met een gezondheidsrisico hebben gepompt, moeten vóór een mediumwijziging doorgaans worden gedecontamineerd. Bovendien moet worden nagegaan of deze pomp nog wel in een andere vloeistof mag worden toegepast.
- Bij pompen die worden gebruikt met een smeer- of koelmiddel (bijv. olie), kan dit bij een defecte glijringafdichting in de vloeistof terechtkomen.



**Gevaar door explosieve vloeistoffen!**  
Het verpompen van explosieve vloeistoffen (bijv. benzine, kerosine, etc.) is ten strengste verboden. De producten zijn niet ontworpen voor deze vloeistoffen!

### 3. Algemene beschrijving

#### 3.1. Toepassing

Dompelpompen uit de TGR-serie worden voor het verpompen van vuil- en afvalwater, slib en alle soorten vuilwater gebruikt.

De pompen zijn niet geschikt voor het verpompen van vloeistoffen met sterk abrasieve bestanddelen (bijv. zand, grind, steen).

Toepassing in slurpbedrijf is niet toegestaan. Het minimale niveau van de vloeistof moet naargelang opstellingswijze altijd boven de bovenrand van het pomphuis liggen.

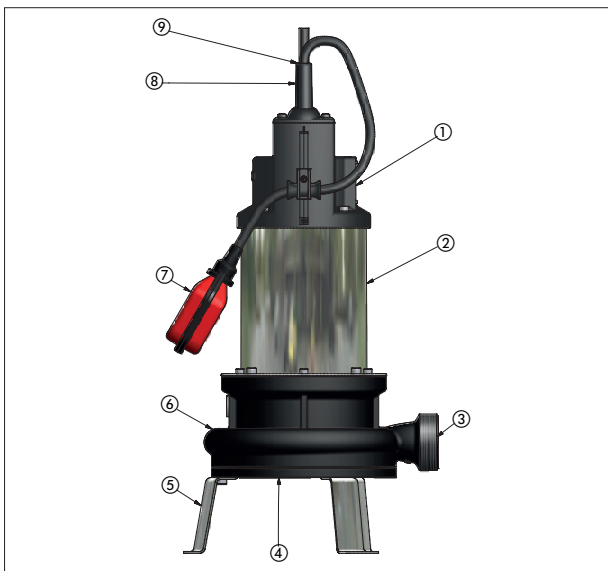
De temperatuur van de vloeistof mag maximaal 40 °C bedragen. De maximale dichtheid van de vloeistof ligt bij 1100 kg/m<sup>3</sup> en de pH-waarde mag 6 - 11 bedragen.

#### 3.2. Toepassingswijzen

De pompen zijn bij ondergedompelde motor geconfigureerd voor de bedrijfswijze S1 (continu bedrijf). Bij niet ondergedompelde motor zijn de pompen geconfigureerd voor de bedrijfswijze S2 (kortstondig bedrijf) of S3 (intermitterend bedrijf). Gedetailleerde informatie is te vinden in de tabel in hoofdstuk 3.3.2 Motor.

#### 3.3. Opbouw

Het volledig overstroombare aggregaat bestaat uit de motor, het pomphuis en de juiste waaier. Alle belangrijke onderdelen zijn ruim bemeten.



Nr.	beschrijving
1	typeplaat
2	motorhuis
3	persaansluiting
4	zuigopening met snijmechanisme
5	voetstandaard (aangeschroefd)
6	pomphuis
7	vloterschakelaar
8	handgreep
9	kabelgeleiding

#### 3.3.1. Typeplaatje

1Ph

HOMA Homa Pumpenfabrik GmbH D-53819 N.-Seelscheid Germany	
Type: ①	Sn: ②
Impϕ: ③ mm	Tmax: ④ °C
Σ ⑤ m	⑥ kg
Hmax: ⑦ m	Hmin: ⑧ m
Qmax: ⑨ m <sup>3</sup> /h	Bj. ⑬
⑩	CE ⑪ ⑫a ⑫b
Motor: ⑭	⑮
⑯ Hz	1~ U: ⑰ V
I: ⑱ A	⑲ min <sup>-1</sup>
P1: ⑳ kW	Cos ϕ: ㉑
Isol.Kl.: ㉒	P2: ㉓ kW
C: ㉔/㉕ μF	㉖
⑳	㉗
㉘	㉙
Made in Germany	

3Ph

HOMA Homa Pumpenfabrik GmbH D-53819 N.-Seelscheid Germany	
Type: ①	Sn: ②
Impϕ: ③ mm	Tmax: ④ °C
Σ ⑤ m	⑥ kg
Hmax: ⑦ m	Hmin: ⑧ m
Qmax: ⑨ m <sup>3</sup> /h	Bj. ⑬
⑩	CE ⑪ ⑫a ⑫b
Motor: ⑭	⑮
⑯ Hz	3~ U: ⑰ V Δ
I: ⑱ A	⑲ min <sup>-1</sup>
U: ㉑ V Y	I: ㉒ A
P1: ㉓ kW	Cos ϕ: ㉔
Isol.Kl.: ㉕	P2: ㉖ kW
㉗	㉘
㉙	㉚
Made in Germany	

Nr.	1Ph	3Ph
1	Type aanduiding	Type aanduiding
2	Serienummer	Serienummer
3	Waaierdiameter	Waaierdiameter
4	Mediumtemperatuur	Mediumtemperatuur
5	Dompeldiepte	Dompeldiepte
6	Gewicht	Gewicht
7	Hmax (opvoerhoogte max)	Hmax (opvoerhoogte max)
8	Hmin (opvoerhoogte min)	Hmin (opvoerhoogte min)
9	Qmax (debiet max)	Qmax (debiet max)
10	Norm	Norm
11	BauPVO	BauPVO
12a	Jaar typekeuring	Jaar typekeuring
12b	Ref.-nr. Prestatieverklaring	Ref.-nr. Prestatieverklaring
13	Bouwjaar	Bouwjaar
14	Motortype	Motortype
15	IE-markering	IE-markering
16	Frequentie	Frequentie
17	Spanning	Spanning driehoek
18	Nominale stroom	Nominale stroom driehoek
19	Toerental motor	Toerental motor
20	Vermogen P1	Spanning ster
21	Cos phi	Nominale stroom ster
22	Isolatieklasse	Isolatieklasse
23	Vermogen P2	Vermogen P1
24	Startcondensator	Cos phi
25	Bedrijfscondensator	Beschermingsklasse
26	Beschermingsklasse	Vermogen P2
27	Bedrijfswijze	Bedrijfswijze
28	Tekstveld Verkoop	Tekstveld Verkoop



### 3.3.2. Motor

De asynchrone draaistroommotor bestaat uit een stator en de motoras met het rotorpakket. De leiding voor de stroomtoevoer is geschikt voor het maximale mechanische vermogen volgens de karakteristiek of het typeplaatje van de pomp. De kabeldoorvoer en de leiding zijn drukwaterdicht verzegeld voor de vloeistof. De aslaging vindt plaats via robuuste, onderhoudsvrije en continu gesmeerde wentellagers.

Algemene motorgegevens	
Servicefactor	1.15
Bedrijfswijze bij ondergedompelde motor	S1
Bedrijfswijze bij niet ondergedompelde motor voor: TGR...W(A) TGR...D(A)	S2 20 min/S3 40% S2 30 min/S3 50%
Toegestane mediumtemperatuur	40 °C
Isolatieklasse	F (155 °C)
Beschermingsklasse	IP68
Standaard kabellengte	10 m
Asafdichting glijringafdichting	Asafdichting (motorzijde), Siliciumcarbide/siliciumcarbide (mediumzijde)
Lagering	een kogellager (boven) een kogellager (onder)

### 3.3.3. Bewakingscontroles

Het aggregaat is uitgerust met verschillende bewakings- en veiligheidsinrichtingen. In de volgende tabel vindt u een overzicht van de beschikbare opties. Naargelang het formaat van de persaansluiting kunnen opties variëren.

Motortype	Motorversie
...W...	230 V/1-fase
...D...	400 V/3-fasen
...A...	automatische vlotter

#### Temperatuurvoeler

In normale uitvoering zijn de temperatuurvoelers intern in de motor geschakeld, zodat er geen speciale aansluiting nodig is. Na afkoeling schakelt de motor automatisch weer in. De activeringstemperatuur ligt bij 130 °C.

#### Draairichtingscontrole

Bij eenfasemotoren is geen controle nodig, omdat deze altijd met de juiste draairichting draaien.

Driefasemotoren hebben de juiste draairichting bij aansluiting op een rechtsdraaiveld (U, V, W -> L1, L2, L3). HOMA-schakeltoestellen controleren het net op rechtsdraaiveld. Is er geen rechtsdraaiveld, dan brandt de rode led. Er moeten twee fasen worden omgewisseld bij de ingang van het schakeltoestel. Bij kleinere pompen kan de controle plaatsvinden door de start-schok te observeren. Hiertoe de pomp verticaal, iets op de rand op de grond zetten en kort inschakelen. Van bovenaf gezien schokt de pomp bij de juiste draairichting iets tegen de klok in.

De pomp heeft de juiste draairichting als deze zich tegen de klok in beweegt, omdat de motor van bovenaf gezien met de klok mee draait.



#### Waarschuwing voor draaiende waaier!

Raak de draaiende waaier niet aan en grijp niet door de persaansluiting in de pompkamer! Grijp tijdens het bedrijf nooit in de pompkamer en raak draaiende onderdelen niet aan. Schakel de machine vóór onderhouds- of reparatiewerkzaamheden uit en laat de draaiende onderdelen tot stilstand komen!

Bovendien is het mogelijk de draairichting met een "Motor- en fase-rotatie-indicator" te controleren. Dit meettoestel wordt aan de buitenkant tegen het motorhuis van de ingeschakelde pomp gehouden en geeft d.m.v. een led de draairichting aan.

#### Automatische vlotterschakeling

De vlotterschakelaar is direct in de deksel van de pomp aangesloten. Er is geen extra vlotterkabel nodig.



Door de directe aansluiting van de vlotterschakelaar in de pomp schakelt de pomp automatisch in als deze handmatig wordt geactiveerd! Controleer daarom of de pomp niet is aangesloten als u eraan werkt.

### 3.3.4. Afdichting/afdichthuis

De afdichting vindt plaats met een asafdichting en een glijringafdichting van siliciumcarbide in tandemconfiguratie.

### 3.3.5. Pomphuis

Het pomphuis is uitgerust met een persaansluiting G 2" buitendraad.

### 3.3.6. Waaier

De waaier is op de motoras bevestigd en wordt hierdoor aangedreven. De waaier is een open meerkanaalwaaier.

### 3.3.7. Snijwerk

Het snijwerk bestaat uit een vaststaande snijring en een op de motoras bevestigde snijkop. Daardoor draait de snijkop met motortoerental en maakt effectief vaste stoffen in het afvalwater klein. Beide componenten zijn vervaardigd van gehard roestvrij staal.

## 4. Verpakking, transport en opslag

### 4.1. Aanlevering

Na ontvangst moet de zending onmiddellijk worden gecontroleerd op schade en volledigheid. Bij eventuele gebreken moet het transportbedrijf resp. de fabrikant nog op de dag van ontvangst worden ingelicht, omdat er anders geen claims meer kunnen worden ingediend. Eventuele schade moet worden vermeld op het afleveringsbewijs of de vrachtbrief.

### 4.2. Transport

Voor het transport mogen alleen de daarvoor bestemde en goedgekeurde aanslagmiddelen, transportmiddelen en hijswerktuigen worden gebruikt. Deze moeten beschikken over voldoende draagvermogen en draagkracht, zodat het product zonder risico's kan worden getransporteerd. Bij toepassing van kettingen moeten deze worden beschermd tegen wegglijden. Het personeel moet gekwalificeerd zijn voor deze werkzaamheden en zich bij de werkzaamheden aan alle nationaal geldende veiligheidsvoorschriften houden. De producten worden door de fabrikant of de toeleverancier in een geschikte verpakking aangeleverd. Deze sluit normaal gesproken schade bij transport en opslag uit. Bij een regelmatige wisseling van locatie dient u de verpakking zorgvuldig te bewaren voor hergebruik.

### 4.3. Opslag

Nieuw geleverde producten zijn dusdanig behandeld dat deze 1 jaar kunnen worden opgeslagen. Bij tussentijdse opslag moet het product voor het opslaan grondig worden gereinigd! Voor de opslag moet op het volgende worden gelet:

- Product veilig op een vaste ondergrond zetten en beveiligen tegen omvallen. Hierbij worden dompelpompen horizontaal, dompelpompen horizontaal of verticaal opgeslagen.



#### Gevaar door omvallen!

Zet het product nooit onbeveiligd neer. Bij omvallen van het product bestaat gevaar voor letsel!

- Als de machine moet worden opgeslagen, moet de opslagplaats vrij zijn van trillingen en schokken, omdat anders de wentellagers beschadigd kunnen raken.
- Daarnaast moet erop worden gelet dat het apparaat in een droge ruimte zonder sterke temperatuurschommelingen wordt opgeslagen.
- Bij de opslag van en de omgang met de machine moet erop worden gelet dat de anticorrosiecoating niet beschadigd raakt.
- De machine mag niet worden opgeslagen in ruimtes waarin laswerkzaamheden plaatsvinden, omdat de daarbij optredende gassen en stralingen de elastomere delen en coatings kunnen aantasten.
- Bij producten met zuig- en/of persaansluiting moeten deze goed worden afgesloten, om verontreinigingen te voorkomen.
- Alle stroomtoevoerkabels moeten worden beschermd tegen knikken, beschadigingen en binnendringen van vocht.



#### Gevaar door elektrische stroom!

Door beschadigde stroomtoevoerkabels dreigt levensgevaar! Defecte leidingen moeten onmiddellijk door een gekwalificeerde elektricien worden vervangen.



#### Pas op voor vocht!

Door het binnendringen van vocht in de kabel raakt de kabel beschadigd en onbruikbaar. Dompel het kabeluiteinde daarom nooit onder in de pompvloeistof of een andere vloeistof.

- Het product moet worden beschermd tegen direct zonlicht, hitte, stof en vorst. Hitte of vorst kan leiden tot aanzienlijke schade aan propellers, waaiers en coatings!
- De waaiers en/of propellers moeten regelmatig worden gedraaid. Daardoor wordt voorkomen dat de lagers vast gaan zitten en wordt de smeermilieu van de glijringafdichting vernieuwd. Bij producten met drijfwerkuitvoering wordt door het draaien voorkomen dat de tandwielrondsels vast gaan zitten en de smeermilieu op de tandwielrondsels vernieuwd.



#### Waarschuwing voor scherpe randen!

Aan waaiers en propellers kunnen scherpe randen ontstaan. Er bestaat gevaar voor letsel! Draag ter bescherming geschikte handschoenen.

- Na een langere opslagtijd moet het product vóór inbedrijfstelling worden ontdaan van verontreinigingen zoals stof en olieafzettingen. Waaiers en propellers moeten worden gecontroleerd op soepele loop en de coating van het huis op beschadigingen.
- Wordt de machine langer dan een jaar opgeslagen, dan moet de motorolie en evt. de transmissieolie worden vervangen. Dit geldt ook wanneer het apparaat nog nooit in bedrijf is geweest (natuurlijke veroudering van smeermiddelen op basis van minerale olie).

Vóór inbedrijfstelling moeten de vulpeilen (olie, evt. koelmiddel, etc.) van de verschillende producten worden gecontroleerd en zo nodig bijgevuld. Gegevens over de vulling zijn te vinden in het machinegegevensblad! Beschadigde coatings moeten onmiddellijk worden hersteld. Alleen een intacte coating beantwoordt aan het beoogde doel!

Wanneer u zich aan deze regels houdt, kan uw product gedurende een langere periode worden opgeslagen. Houd er echter rekening mee dat de elastomere delen en de coatings onderhevig zijn aan een natuurlijke verbrossing. Wij adviseren deze bij een opslag van meer dan 6 maanden te controleren en indien nodig te vervangen. Overleg hiervoor met de fabrikant.

### 4.4. Retourneren

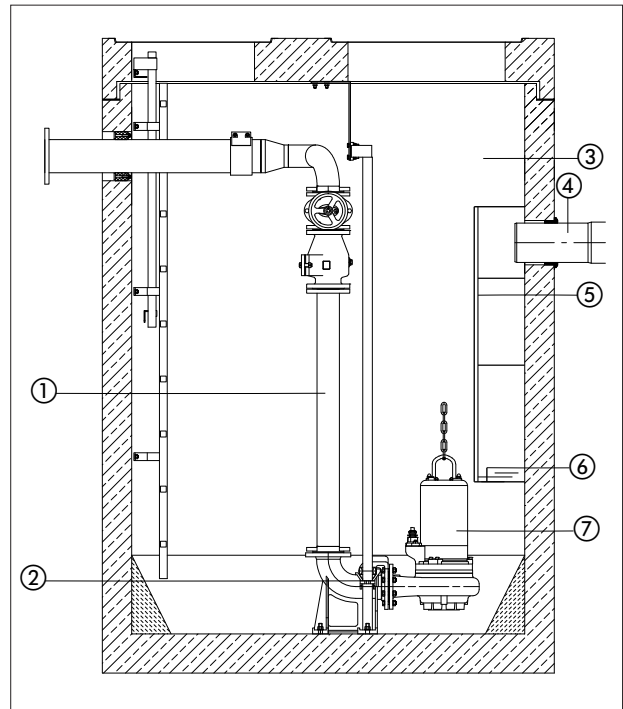
Producten die worden teruggestuurd naar de fabriek moeten schoon en correct verpakt zijn. Schoon wil zeggen dat het product is vrijgemaakt van verontreinigingen en bij toepassing in vloeistoffen met gezondheidsrisico is gedecontamineerd. De verpakking moet het product beschermen tegen beschadigingen. Raadpleeg de fabrikant voorafgaand aan het retourneren.

## 5. Opstelling en inbedrijfstelling

### 5.1. Algemeen

Om schade aan de pomp tijdens opstelling en bedrijf te vermijden, moet met de volgende punten rekening worden gehouden:

- De opstelwerkzaamheden moeten worden uitgevoerd door gekwalificeerd personeel dat zich aan de veiligheidsvoorschriften houdt.
- Vóór opstelling moet de pomp op eventuele schade worden gecontroleerd.
- Bij niveauregelingen moet op de minimale afdekking door water worden gelet.
- Het is van belang dat luchtbellens in het pomphuis en in persleidingen worden vermeden (d.m.v. geschikte ontluchtingsvoorzieningen of licht schuinzetten van de pomp).
- Bescherm de pomp tegen vorst.
- De bedrijfsruimte moet berekend zijn op de betreffende machine. Daartoe behoort ook dat een hijswerktuig voor de montage/demontage kan worden gemonteerd, waarmee de opstelplaats van de pomp zonder risico's bereikbaar is.
- Het hijswerktuig moet een maximale draagkracht hebben die hoger is dan het gewicht van de pomp met aanbouwdelen en kabels.
- De stroomkabels van de pomp moeten dusdanig zijn aangelegd dat een gevaarloos bedrijf en een eenvoudige montage/demontage mogelijk zijn.
- De stroomkabels moeten in de bedrijfsruimte vakkundig worden bevestigd om te voorkomen dat kabels los naar beneden hangen. Naargelang kabellengte en -gewicht moet er om de 2-3 m een kabelhouder worden aangebracht.
- De fundering/constructie moet voldoende sterkte hebben voor een veilige en effectieve bevestiging van de pomp. Hiervoor is de gebruiker verantwoordelijk.
- Drooglopen is ten strengste verboden. Daarvoor adviseren wij een niveauregeling.
- Gebruik stootplaten voor de toevoer. Zo voorkomt u dat er lucht in de vloeistof komt, wat leidt tot ongunstige bedrijfsvoorwaarden en verhoogde slijtage.



Nr.	beschrijving
1	leiding
2	Ophanginrichting met koppelsysteem aan de pomp
3	bedrijfsruimte
4	toevoer
5	zuigkorf
6	vlotterschakelaar
7	pomp

### 5.2. Installatie



**Gevaar door vallen!**

Bij de inbouw van de pomp met toebehoren wordt direct aan de bekkenrand gewerkt! Door onachtzaamheid of verkeerd schoeisel bestaat valgevaar. Er bestaat levensgevaar! Tref alle veiligheidsmaatregelen om dit te voorkomen.

#### Natte opstelling op pomphuis met steunpoten

Monteer de drie meegeleverde standpoten aan de onderkant van het pomphuis.

Aansluithoek of -bocht aan de persaansluiting van de pomp bevestigen, persleiding monteren. Schuifafsluiter en terugslagklep moeten evt. volgens de plaatselijke voorschriften worden gemonteerd. De persleiding moet spanningsvrij worden gemonteerd, bij toepassing van een slang moet erop worden gelet dat deze knikvrij wordt aangelegd.

De pomp met kabel of ketting aan de handgreep bevestigen en daaraan in de vloeistof laten zakken. Bij modderige ondergrond stenen o.i.d. onder de pomp leggen om verzakking te voorkomen.

### Natte opstelling met automatisch koppelingssysteem

De volgende instructie heeft betrekking op de montage van het originele HOMA-koppelingssysteem:

- Positie van koppelingsvoet en bovenste leidingconsole voor de geleidestangen min of meer vastleggen, indien nodig meetlood gebruiken.
- Correcte inbouwmaten van de pomp(en) controleren (zie maattekeningen in de bijlage).
- Bevestigingsgaten voor leidingconsole in de binnenrand van de putopening boren. Indien dit vanwege ruimtegebrek niet mogelijk is, kan de leidingconsole ook versprongen met een 90° gebogen hoekplaat aan de onderkant van de putafdekking worden bevestigd. Leidingconsole met 2 schroeven provisorisch bevestigen.
- Koppelingsvoet op de putbodem uitlijnen, meetlood van de leidingconsole gebruiken, de geleidestangen moeten exact verticaal staan! Koppelingsvoet met ankers voor zware belasting aan de putbodem bevestigen. Let op een exact horizontale positie van de koppelingsvoet! Bij ongelijke putbodem steunvlak op de juiste wijze ondersteunen.
- Persleiding met armaturen volgens de bekende montageprincipes spanningsvrij monteren.
- Beide geleidestangen in de ogen van de koppelingsvoet steken en overeenkomstig de positie van de leidingconsole op maat snijden. Leidingconsole los-schroeven, de tappen in de geleidestangen steken en de console definitief bevestigen. De geleidestangen moeten absoluut zonder speling vastzitten, omdat er anders sterke geluiden optreden bij het bedrijf van de pomp.
- Put vóór inbedrijfstelling vrijmaken van vaste stoffen (puin, stenen, etc.).
- De koppelingstegenflens van het automatische koppelingssysteem op de pomp-persaansluiting (schroefdraad- of flensaansluiting) monteren. Erop letten dat de rubberen profielafdichting (als afdichting tegen de koppelingsvoet) goed op zijn plaats in de tegenflens gemonteerd is, zodat uitgesloten is dat deze er bij het laten zakken van de pomp uitvalt.
- De meegeleverde klem aan de pompgreep bevestigen.
- Ketting aan de klem van de pompgreep bevestigen. Pomp met de geleideklauwen van de koppelingstegenflens tussen de geleidestangen in de put brengen. Pomp in de put laten zakken. Wanneer de pomp op de koppelingsvoet rust, dicht deze automatisch zelfstandig af naar de persleiding en is bedrijfsklaar.
- Uiteinde van de ketting voor het neerlaten aan een haak aan de putopening haken.
- Motoraansluitkabels van de pomp in de put hangen met trekontlasting van geschikte lengte. Erop letten dat de kabels niet geknikt of beschadigd kunnen raken.

### Automatische vlotterschakeling

Wanneer de waterstand tot een bepaald maximaal niveau stijgt (inschakelpunt), schakelt de opdrijvende vlotter de pomp automatisch in. Is de waterstand door het wegpompen tot een bepaald minimaal niveau (uitschakelpunt) gedaald, dan schakelt de vlotter de pomp uit. De schakelafstand, d.w.z. de waterstand tussen in- en uitschakelpunt kan individueel worden vastgelegd.

Volg voor een probleemloze werking de volgende aanwijzingen:

- De bevestigingspunten en de lengte van het vrij bewegende uiteinde van de vlotterkabel moeten op het gewenste schakelniveau worden ingesteld. Daarbij moet erop worden gelet dat het inschakelpunt van de pomp onder de toevoerleiding ligt, om een terugstuwing van de vloeistof te vermijden. Het uitschakelpunt moet boven de bovenrand van het pomphuis liggen, zodat er geen luchtbel in de pomp kan worden gevormd, wat het eventueel noodzakelijk kan maken de pomp te ontlichten.
- De vlotter met kabel mag in geen geval gewoon in de vloeistof worden gegooid, omdat correct schakelen alleen mogelijk is als de vlotter een draaibeweging om het bevestigingspunt van de kabel kan maken. Mogelijke gevolgen bij het negeren van deze aanwijzing zijn overstroming (pomp schakelt niet in) of vernieling van de pomp door drooglopen (pomp schakelt niet uit).
- Bij toepassing van aparte vlotters voor pomp-start, pomp-stop en alarm moeten de schakelniveaus als boven worden gekozen. De alarmvlotter moet ca. 10 cm boven het pomp-inschakelpunt schakelen, maar altijd onder de toevoer.
- **Belangrijk:** Na elke wijziging van de vlotterbevestiging is het absoluut van belang dat met een testloop wordt gecontroleerd of de vlotterschakeling naar behoren werkt.



Door de directe aansluiting van de vlotterschakelaar in de pomp schakelt de pomp automatisch in als deze handmatig wordt geactiveerd! Controleer daarom of de pomp niet is aangesloten als u eraan werkt.

### 5.3. Toepassing van kettingen

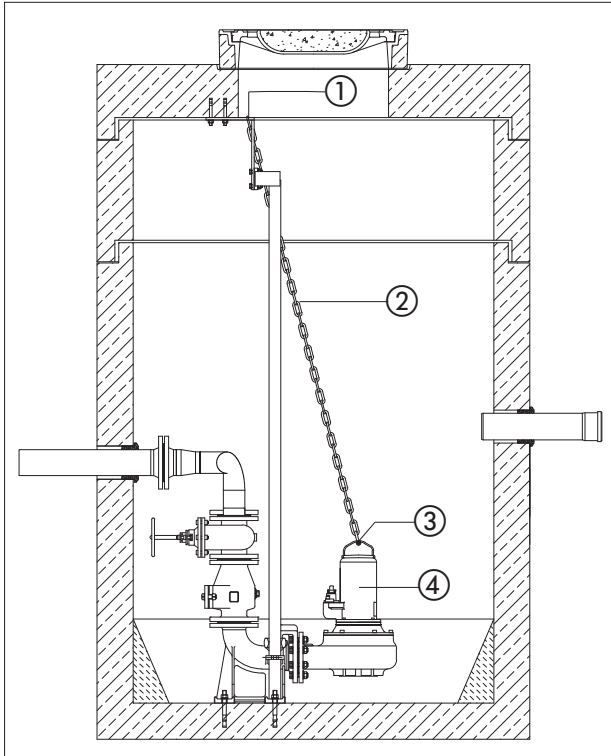
Kettingen worden gebruikt om een pomp in de bedrijfsruimte te laten zakken of eruit te halen. Ze zijn niet bedoeld voor het zekeren van een hangende pomp.

Voor het beoogde gebruik gaat u als volgt te werk:

- U bevestigt één uiteinde van de ketting aan de daarvoor bestemde klem aan de greep van de pomp
- Het andere uiteinde bevestigt u aan het hijswerktuig.
- Span de ketting en til de pomp langzaam en gecontroleerd op.
- Zwenk de pomp vervolgens boven de bedrijfsruimte en laat hem voorzichtig zakken. Zie bij toepassing van een ophangvoorziening ook hoofdstuk 5. Inbedrijfstelling.
- Laat de pomp tot aan het werkpunt zakken en controleer of de pomp stabiel staat en of het koppelingssysteem correct vastgekoppeld is.
- Verwijder de ketting uit het hijswerktuig en bevestig deze aan de kettingzekering, die zich aan de bovenrand van de bedrijfsruimte bevindt. Zo is gewaarborgd dat de ketting niet in de bedrijfsruimte kan vallen en geen gevaar vormt voor personen.



Zie hiervoor de volgende afbeeldingen.



Nr.	beschrijving
1	kettingborging
2	ketting
3	Handgreep of oog voor bevestiging
4	pomp

#### 5.4. Inbedrijfstelling

Dit hoofdstuk bevat alle belangrijke instructies voor het bedieningspersoneel voor een veilige inbedrijfstelling en bediening van de machine. Het is van belang dat de volgende gegevens worden aangehouden en gecontroleerd:

- Opstellingswijze
- Bedrijfswijze
- Minimale afdekking door water/Max. dompeldiepte

**Na een langere stilstandtijd moeten deze gegevens eveneens worden gecontroleerd en moeten evt. vastgestelde gebreken worden verholpen!**

**Het bedrijfs- en onderhoudshandboek moet altijd bij de machine of op een daartoe bestemde plaats worden bewaard, waar het altijd toegankelijk is voor het voltallige bedieningspersoneel.**

Om letsel en materiële schade bij de inbedrijfstelling van de machine te vermijden, moeten de volgende Punten beslist worden nageleefd:

- De inbedrijfstelling van de machine mag uitsluitend worden uitgevoerd door gekwalificeerd en geschoold personeel met inachtneming van de veiligheidsaanwijzingen.
- Het voltallige personeel dat aan de machine werkt, moet de handleiding ontvangen, gelezen en begrepen hebben.

- Activeer alle veiligheidsinrichtingen en noodstop-schakelingen vóór de inbedrijfstelling.
- Elektrotechnische en mechanische instellingen mogen alleen door vakkrachten worden uitgevoerd.
- Deze machine is alleen geschikt voor toepassing bij de aangegeven bedrijfsvoorwaarden.

#### 5.5. Voorbereidende werkzaamheden

De machine is volgens de nieuwste stand der techniek geconstrueerd en gemonteerd, zodat deze onder normale bedrijfsvoorwaarden lang en betrouwbaar werkt. Voorwaarde daarvoor is echter dat u alle eisen en aanwijzingen in acht neemt. Kleine olie lekkages van de glijringafdichting vormen geen bezwaar, maar moeten worden verholpen voordat de pomp in de vloeistof wordt neergelaten of ondergedompeld.

Controleer de volgende punten:

- Kabelgeleiding – geen lussen, licht gespannen
- Temperatuur van de vloeistof en dompeldiepte controleren – zie machinegegevensblad
- Wordt aan de perszijde een slang gebruikt, dan moet deze voor gebruik met schoon water worden doorgespoeld, zodat afzettingen niet tot verstoppingen leiden
- Bij natte opstelling moet de pompput worden gereinigd
- Het leidingstelsel aan druk- en zuigzijde moet worden gereinigd en alle afsluiters moeten worden geopend
- Het pomphuis moet overstromd worden, d.w.z. dat het volledig met het medium moet zijn gevuld en dat het geen lucht meer mag bevatten. De ontluchting kan plaatsvinden door passende ontluchtingssystemen in de installatie of, indien aanwezig, door ontluchtingsschroeven op de persaansluiting.
- Controleren of toebehoren, leidingstelsel, ophangvoorziening stevig en correct vastzitten
- Controle van aanwezige niveauregelingen of droogloopbeveiliging
- Vóór inbedrijfstelling moet een isolatiemeting en een vulpeilcontrole worden uitgevoerd.

#### 5.6. Elektrisch systeem

Bij de aanleg en keuze van elektrische leidingen en bij het aansluiten van de motor moeten de relevante plaatselijke en VDE-voorschriften worden nageleefd. De motor moet door een motorbeveiligingschakelaar worden beschermd. Laat de motor volgens het schakelschema aansluiten. Let op de draairichting! Bij verkeerde draairichting levert de machine niet het aangegeven vermogen en kan er onder ongunstige omstandigheden schade ontstaan.

Controleer de bedrijfsspanning en let op een gelijkmatig stroomverbruik van alle fasen volgens het machinegegevensblad.

Let op dat alle temperatuurvoelers en bewakingscontroles, bijv. controle van de afdichtkamer, aangesloten en op werking gecontroleerd worden.



**Gevaar door elektrische stroom! Door ondeskundige omgang met stroom bestaat levensgevaar! Alle pompen met vrije kabeluiteinden moeten door een elektricien worden aangesloten.**

## 5.7. Draairichting

Bij **eenfasemotoren** is een controle van de draairichting niet noodzakelijk, omdat deze altijd met de juiste draairichting draaien.

Bij **driefasemotoren** moet de draairichting voor de inbedrijfstelling worden gecontroleerd. Bij toepassing van een HOMA-schakeltoestel met draairichtingscontrolemelding licht deze bij verkeerde draairichting op. De controle kan plaatsvinden door de startschok te observeren. Hiertoe de pomp verticaal, iets op de rand op de grond zetten en kort inschakelen. Van bovenaf gezien schokt de pomp bij de juiste draairichting iets tegen de klok in.

De pomp heeft de juiste draairichting als deze zich tegen de klok in beweegt, omdat de motor van bovenaf gezien met de klok mee draait. Bij reeds geïnstalleerde pompen vindt de controle van de juiste draairichting plaats door de opvoerhoogte en het debiet bij verschillende draairichtingen te vergelijken. De draairichting met de grootste opvoerhoogte en het grootste debiet is de juiste draairichting.

Bij verkeerde draairichting moeten 2 fasen van de netaansluiting worden omgewisseld. De pompen worden standaard met CEE-netstekker geleverd. De faseverwisseling vindt plaats door de ronde borgplaat aan de stekkerpolen met een schroevendraaier 180° te draaien.

**De aangegeven pomp- en vermogensgegevens worden alleen bereikt als er een rechtsdraaiend draiveld aanwezig is. De machine is niet geconfigureerd voor bedrijf op een linksdraaiend draiveld.**

## 5.8. Motorbeveiliging

De minimale eis is een thermisch relais/motorbeveiligingsschakelaar met temperatuurcompensatie, differentiaaluitschakeling en blokkering tegen herinschakeling volgens VDE 0660 resp. overeenkomstige nationale voorschriften. Worden de machines aangesloten op stroomnetten waarin regelmatig storingen optreden, dan adviseren wij extra beveiligingsystemen in te bouwen (bijv. overspannings-, onderspannings- of faseuitvalrelais, bliksembeveiliging, etc.). Bij het aansluiten van de machine moeten de plaatselijke en wettelijke voorschriften worden nageleefd.

### Eenfasemotor

Pompen met 230 V/1-fase-motoren zijn voorzien van een condensator in de afdekking van het motorhuis.

### Driefasemotor

Pompen met 3-fasen-motoren zijn voorzien van een vermogensbeveiliging in de afdekking van het motorhuis.

## 5.9. Inschakelwijzen

### Inschakelwijzen met stekker

Stekker in de daartoe bestemde contactdoos steken. Pomp start direct. Bij toepassing van een vlotterschakelaar start de pomp zodra deze wordt geactiveerd.

## 5.9.1. Na het inschakelen

De nominale stroom wordt bij het opstartproces gedurende korte tijd overschreden. Na beëindiging van dit proces mag de bedrijfsstroom de nominale stroom niet meer overschrijden. Wanneer de motor na het inschakelen niet meteen start, moet de machine onmiddellijk worden uitgeschakeld. Voordat er een nieuwe inschakeling plaatsvindt, moeten de schakelpauzes volgens de Technische gegevens worden aangehouden. Als de storing zich opnieuw voordoet, moet de machine onmiddellijk weer worden uitgeschakeld. Een nieuwe inschakelpoging mag pas worden gestart als de fout is verholpen.

De volgende punten moeten worden gecontroleerd:

- Bedrijfsspanning (toegestane afwijking +/- 5% van de nominale spanning)
- Frequentie (toegestane afwijking -2% van de nominale frequentie)
- Stroomverbruik (toegestane afwijking tussen de fasen max. 5%)
- Spanningsverschil tussen de verschillende fasen (max. 1%)
- Schakelfrequentie en -pauzes (zie Technische gegevens)
- Binnendringen van lucht bij de toevoer, evt. moet er een stootplaat worden aangebracht
- Minimale afdekking door water, niveauregeling, droogloopbeveiliging
- Rustige loop
- Op lekkages controleren, evt. de nodige stappen ondernemen volgens hoofdstuk "Onderhoud"

## 6. Onderhoud

### 6.1. Algemeen

De pomp en de complete installatie moeten regelmatig worden gecontroleerd en onderhouden. De periode voor het onderhoud wordt door de fabrikant vastgelegd en geldt voor de algemene gebruiksvoorwaarden. Bij agressieve en/of abrasieve vloeistoffen moet overleg worden gepleegd met de fabrikant, omdat de periode in dit geval korter kan worden.

De volgende punten moeten worden nageleefd:

- De handleiding moet beschikbaar zijn voor het onderhoudspersoneel en in acht genomen worden. Er mogen alleen onderhoudswerkzaamheden en -maatregelen worden uitgevoerd die hier worden vermeld.
- Alle onderhouds-, inspectie- en reinigingswerkzaamheden aan de machine en de installatie moeten met grote zorgvuldigheid, op een veilige werkplek en door geschoold vakpersoneel worden uitgevoerd. De benodigde persoonlijke beschermingsmiddelen moeten worden gedragen. De machine moet voor alle werkzaamheden van het stroomnet worden gescheiden. Een onbedoelde inschakeling moet worden verhinderd. Daarnaast moeten bij werkzaamheden in bakkens en/of reservoirs absoluut de relevante voorzorgsmaatregelen volgens ARBO/VCA worden getroffen.

**Controleer of aanslagmiddelen, kabels en de veiligheidsinrichtingen van de handlier in technisch perfecte staat zijn. De pomp moet voor aanvang van de werkzaamheden van het net worden gescheiden!**

- Elektrische werkzaamheden aan de machine en de installatie moeten door een vakman uitgevoerd. Bij machines met Ex-goedkeuring moet u ook het hoofdstuk "Explosiebeveiliging" in de bijlage in acht nemen!
- Bij toepassing van licht ontvlambare oplos- en reinigingsmiddelen is open vuur, open licht en roken verboden.
- Machines die media circuleren die schadelijk zijn voor de gezondheid of hiermee in contact staan, moeten worden gedecontamineerd. Er moet tevens op worden gelet dat er geen gassen worden gevormd of aanwezig zijn die schadelijk zijn voor de gezondheid.
- Controleer of het benodigde gereedschap en materiaal beschikbaar is. Orde en reinheid garanderen veilig en probleemloos werken aan de machine. Verwijder na de werkzaamheden gebruikt poetsmateriaal en gereedschap van de machine. Bewaar alle materialen en gereedschappen op de daarvoor bestemde plaats.
- Vloeistoffen voor het bedrijf (bijv. olie, smeermiddelen, etc.) moeten in geschikte reservoirs worden opgevangen en volgens de voorschriften worden afgevoerd (volgens richtlijn 75/439/EEG en verordeningen §§5a, 5b volgens AbfallGesetz (Duitse afvalwet)). Bij reinigings- en onderhoudswerkzaamheden moet de juiste beschermende kleding worden gedragen. Deze moet volgens de Duitse afvalsleutel TA 524 02 en EG-Richtlijn 91/689/EEG worden afgevoerd. Alleen de door de fabrikant aanbevolen smeermiddelen mogen worden gebruikt. Oliesoorten en smeermid-

delen mogen niet worden gemengd. Gebruik alleen originele onderdelen van de fabrikant

**Een testloop of een functietest van de machine mag alleen onder de algemene bedrijfsvoorwaarden plaatsvinden!**

**Soort olie:** Biologisch afbreekbare HOMA ATOX. Verbruikte olie moet volgens de voorschriften worden afgevoerd.

Bij toepassing van witte olie moet op het volgende worden gelet:

- Voor een navulling en/of nieuwe vulling mogen alleen bedrijfsvloeistoffen van dezelfde fabrikant worden gebruikt
- Machines waarvoor tot dan toe andere bedrijfsvloeistoffen zijn gebruikt, moeten eerst grondig worden gereinigd, voordat zij voor witte olie mogen worden gebruikt.

### 6.2. Onderhoudstermijnen

**Voor de eerste inbedrijfstelling of na langere opslagtijd:**

- Controle van de isolatieweerstand
- Vulpeilcontrole afdichtruimte-/kamer
- Glijringafdichting moet op beschadiging worden gecontroleerd.

**Maandelijks:**

- Controle van stroomverbruik en spanning

**Halfjaarlijks:**

- Visuele controle van de stroomtoevoerkabels
- Visuele controle van de kabelhouders en de kabelspanning
- Visuele controle van toebehoren, bijv. ophangvoorziening, hijswerktuigen, etc.

1.000 bedrijfsuren of uiterlijk elk jaar:

Controle van stroomverbruik en spanning

Controle van de gebruikte schakeltoestellen voor PTC-weerstand, controle van de afdichtkamer, etc.

Visuele controle van de stroomtoevoerkabels

**Visuele controle van de kabelhouders en de kabelspanning**

**Visuele controle van toebehoren, bijv. ophangvoorziening, hijswerktuigen, etc.**

**3000 bedrijfsuren:**

- Visuele controle bij pompen met oliesperkamer

**8000 bedrijfsuren of uiterlijk na 2 jaar:**

- Controle van de isolatieweerstand
- Vervangen van bedrijfsvloeistof afdichtruimte-/kamer
- Controle en evt. herstel van de coating

**15.000 bedrijfsuren of uiterlijk na 5 jaar:**

- Groot onderhoud in de fabriek

**Bij toepassing in sterk abrasieve en/of agressieve media worden de onderhoudsintervallen korter.**

### 6.3. Onderhoudswerkzaamheden

**Controle van stroomverbruik en spanning**

Het stroomverbruik en de spanning op alle drie de fasen moet regelmatig worden gecontroleerd. Bij normaal be-

drijf blijven deze constant. Lichte schommelingen zijn afhankelijk van de eigenschappen van de vloeistof. Aan de hand van het stroomverbruik kunnen beschadigingen en/of storingen van waaiër/propeller, lagers en/of motor vroegtijdig worden herkend en verholpen. Zo kan grotere gevolgschade grotendeels worden voorkomen en het risico van een totale uitval worden verlaagd.

#### Controle van de isolatieweerstand

Voor het controleren van de isolatieweerstand moet de stroomtoevoerkabel worden afgeklemd en de pomp zo ver worden gedemonteerd dat de meting direct op de wikkeling kan worden uitgevoerd. Daarna kan de weerstand met een isolatiemeter (meetgelijkspanning is 1000 volt) worden gemeten.

De volgende waarden mogen niet worden overschreden:

Bij de eerste inbedrijfstelling mag de isolatieweerstand niet lager zijn dan 20 MΩ. Bij verdere metingen moet de waarde groter zijn dan 2 MΩ. Isolatieweerstand te laag: Er kan vocht in de kabel en/of de motor binnengedrongen zijn.

**Machine niet meer aansluiten, overleg met de fabrikant!**

#### Visuele controle van de stroomtoevoerkabels

De stroomtoevoerkabels moeten worden gecontroleerd op luchtbellen, scheuren, krassen, schuurplekken en/of knelpunten. Bij vaststelling van schade moet de beschadigde stroomtoevoerkabel onmiddellijk worden vervangen.

De kabels mogen alleen door de fabrikant of een geautoriseerde of gecertificeerde servicewerkplaats worden vervangen. De machine mag pas weer in bedrijf worden gesteld als de schade vakkundig is verholpen!

#### Visuele controle van de kabelhouders (karabijnhaken) en de kabelspanning (trekkabel)

Bij toepassing van de machine in bekkens of putten zijn de hijskabels/kabelhouders (karabijnhaken) en de kabelspanning onderhevig aan voortdurende slijtage. Om te voorkomen dat hijskabels/kabelhouders (karabijnhaken) en/of kabelspanning totaal verslijten en de stroomkabel beschadigd raakt, zijn regelmatige controles noodzakelijk.

**De hijskabels/kabelhouders (karabijnhaken) en de kabelspanning moeten bij geringe slijtage onmiddellijk worden vervangen!**

#### Visuele controle van toebehoren

De juiste plaatsing en bevestiging van toebehoren, zoals ophangvoorzieningen, hijswerktuigen, etc., moet worden gecontroleerd. Losse en/of defecte toebehoren moeten onmiddellijk worden gerepareerd of vervangen.

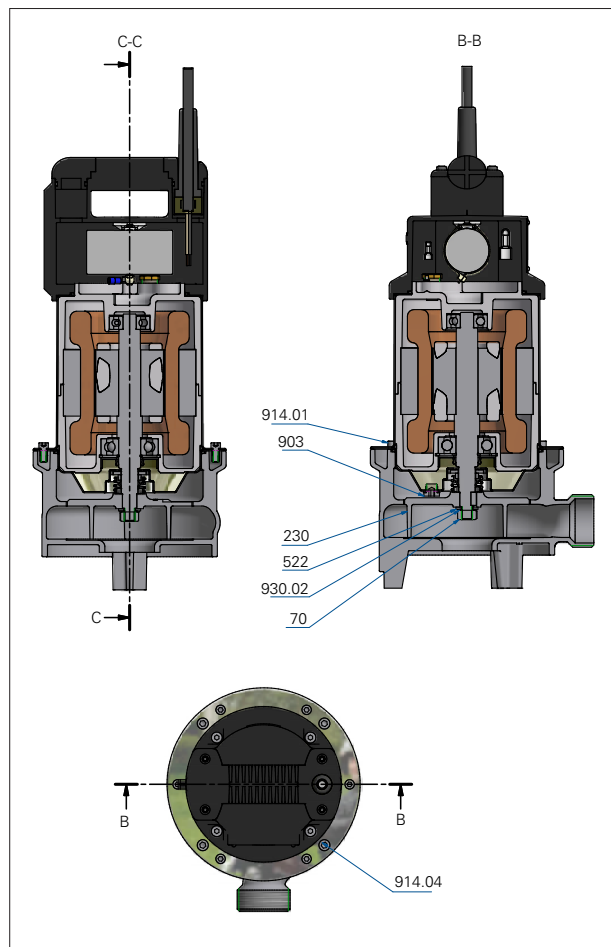
#### Visuele controle bij pompen met oliesperkamer

Oliepeil en olietoestand:

De toestand van de glijringafdichtingen kan met een visuele controle van de olie worden gecontroleerd.

Daartoe gaat u als volgt te werk:

- Pomp verticaal plaatsen en de inbusschroeven (Pos. 914.01) eruit schroeven.
- Motor van pomphuis tillen.
- Zeskantmoer (Pos.70) losschroeven en de waaiër (Pos.230) met de dichtingsring (Pos.522) en de borgring (Pos.930.02) van de motoras verwijderen.
- Motor met het asuiteinde naar boven plaatsen en sluitschroef (Pos.903) losdraaien.
- Een klein beetje olie aftappen. Als de olie troebel of melkachtig is, wijst dit op een beschadigde asafdichting. In dat geval moet de toestand van de asafdichtingen door een HOMA-vakwerkplaats of de fabrieksklantenservice worden gecontroleerd.



**Soort olie:** biologisch afbreekbare HOMA-ATOX. Verbruikte olie moet volgens de geldende milieubeschermingsvoorschriften worden afgevoerd.

#### Groot onderhoud

Bij groot onderhoud worden naast de normale onderhoudswerkzaamheden ook de motorlagers, asafdichtingen, O-ringen en stroomtoevoerkabels gecontroleerd en indien nodig vervangen. Deze werkzaamheden mogen uitsluitend door de fabrikant of een geautoriseerde servicewerkplaats worden uitgevoerd.

#### Vervangen van bedrijfsvloeistof

De afgetapte bedrijfsvloeistof moet worden gecontroleerd op verontreinigingen en waterbijmengingen. Is de bedrijfsvloeistof sterk verontreinigd en is er sprake van een watergehalte van meer dan 1/3, dan moet de vloeistof na 4 weken nogmaals worden vervangen.



Is er dan weer water aanwezig in de bedrijfsvloeistof, dan wordt een defecte afdichting vermoed. Overleg met de fabrikant. Bij toepassing van een controle van de afdichtkamer of een lekkagebewaking zal de indicatie bij een defecte afdichting binnen 4 weken na de vervanging opnieuw oplichten.

**Algemeen geldt bij het vervangen van bedrijfsvloeistoffen: Machine uitschakelen, laten afkoelen, loskoppelen van het stroomnet (door een vakman laten doen!), reinigen en verticaal neerzetten op een stevige ondergrond. Warme of hete bedrijfsvloeistoffen kunnen onder druk staan. De uitlopende bedrijfsvloeistof kan brandwonden veroorzaken.**

Laat de machine daarom eerst afkoelen tot omgevingstemperatuur! Beveilig de machine tegen omvallen en/of wegglijden!

#### 6.4. Afdichtingskamer

Om bij de afdichtingskamer te komen, verwijdert u het pomphuis en de waaier zoals beschreven in "Visuele controle bij pompen met oliesperkamer".

- Sluitschroef (pos. 903) van de afdichtingskamer voorzichtig en langzaam eruit draaien.

**Let op: De bedrijfsvloeistof kan onder druk staan!**

- Sluitschroef eruit draaien. Bedrijfsvloeistof aftappen en opvangen in een geschikt reservoir. Sluitschroef reinigen, voorzien van nieuwe afdichting en weer indraaien. Om de machine volledig leeg te maken, moet deze rechtop staan.

**Let op dat de machine niet kan omvallen en/of wegglijden!**

- Machine zo plaatsen dat de as naar boven wijst en met bedrijfsvloeistof vullen. Neem de voorgeschreven bedrijfsvloeistoffen en vulhoeveelheden in acht.
- Sluitschroef reinigen, voorzien van nieuwe afdichting en weer indraaien.

## 7. Reparatiwerkzaamheden

### 7.1. Algemeen

De volgende reparatiwerkzaamheden zijn bij deze machine mogelijk:

- Vervangen van waaier en pompkamer

Bij deze werkzaamheden moet in het algemeen altijd het volgende in acht worden genomen:

- Ronde afdichtingen en aanwezige afdichtingen moeten altijd worden vervangen.
- Schroefborgingen zoals veerringen moeten altijd worden vervangen.
- De aanhaalmomenten moeten worden aangehouden.



**Algemeen geldt bij reparatiwerkzaamheden:**

**Machine uitschakelen, loskoppelen van het stroomnet, reinigen en horizontaal neerzetten op een stevige ondergrond. Beveilig de machine tegen omvallen en/of wegglijden!**

Indien niet anders vermeld, moeten de aanhaalmomentwaarden uit de tabellen worden toegepast. Waarden voor schone, gesmeerde schroeven. Aanhaalmoment [Nm] voor schroeven A2/A4 (wrijvingscoëfficiënt = 0,2)

	<b>A2/A4, Sterkte 70</b>	<b>A2/A4, Sterkte 80</b>
	DIN912/DIN933	DIN912/DIN933
M4	2,5 Nm	3,3 Nm
M5	3,5 Nm	4,7 Nm
M6	6 Nm	8 Nm
M8	16 Nm	22 Nm
M10	32 Nm	43 Nm

### 7.2. Vervangen van verschillende pomponderdelen

**Waaier en pomphuis vervangen**

- pomp in verticale positie plaatsen en de inbusbouten (Pos.914.01) eruit draaien.
- motor van het pomphuis omhoog liften
- Zeskantmoer (Pos.70) losschroeven en de waaier (Pos.230) met de dichtingsring (Pos.522) en de borgring (Pos.930.02) van de motoras verwijderen.
- Reinig de as
- Bevestig een nieuwe waaier op de as.

**Let op dat de pasvlakken niet beschadigd worden!**

- Monteer alles in omgekeerde volgorde.

#### Vervangen van de glijringafdichting

Voor het vervangen van de glijringafdichting is basiskennis en een zekere vakkennis op het gebied van deze kwetsbare onderdelen nodig. Daarnaast moet de machine voor deze werkzaamheden in hoge mate worden gedemonteerd.

Voor de vervanging mogen alleen originele onderdelen worden gebruikt!

De controle en vervanging van deze onderdelen gebeurt door de fabrikant bij het groot onderhoud of door speciaal geschoold personeel.

Neem bij machines met Ex-goedkeuring ook het hoofdstuk "Explosiebeveiliging" in de bijlage in acht

## 8. Buitenbedrijfstelling

### 8.1. Tijdelijke buitenbedrijfstelling

Bij dit type uitschakeling blijft de machine ingebouwd en wordt deze niet losgekoppeld van het stroomnet. Bij een tijdelijke buitenbedrijfstelling moet de pomp compleet ondergedompeld blijven, zodat deze beschermd is tegen vorst en ijs. Er moet worden gegarandeerd dat de bedrijfsruimte en de vloeistof niet compleet bevroren. Op die manier is de machine op elk moment bedrijfsklaar. Bij langere stilstandtijden moet regelmatig (elke maand tot elk kwartaal) een cyclusloop van 5 minuten worden uitgevoerd.



Pas op!

Een cyclusloop mag alleen onder de geldende bedrijfs- en gebruiksvoorwaarden plaatsvinden. Drooglopen is niet toegestaan! Negeren van deze aanwijzing kan leiden tot een total loss!

### 8.2. Definitieve buitenbedrijfstelling/opslag

De installatie uitschakelen, machine van het stroomnet scheiden, uitbouwen en opslaan. Voor de opslag moet op het volgende worden gelet:



Waarschuwing voor hete onderdelen!

Let bij het uitbouwen van de machine op de temperatuur van de machinedelen. Deze kunnen ver boven de 40 °C heet worden. Laat de machine eerst afkoelen tot omgevingstemperatuur!

- Machine schoonmaken.
- Op een schone en droge plaats opslaan, machine beschermen tegen vorst.
- Op een vaste ondergrond verticaal neerzetten en beveiligen tegen omvallen.
- Bij pompen moeten de pers- en zuigaansluiting worden afgesloten met geschikte hulpmiddelen (bijv. folie).
- De elektrische aansluitleiding bij de kabeldoorvoer ondersteunen om blijvende vervormingen te voorkomen.
- Uiteinden van de stroomtoevoerkabels beschermen tegen het binnendringen van vocht.
- Machine beschermen tegen direct zonlicht om het gevaar voor verbrossing van elastomere delen en de coating van het huis te voorkomen.

- Let bij opslag in werkplaatsen op het volgende: De straling en de gassen die bij het elektrisch lassen ontstaan, vernielen het elastomeer van de afdichtingen.
- Bij langere opslag moet de waaier of propeller regelmatig (halfjaarlijks) met de hand worden gedraaid. Dit voorkomt drukplekken in de lagers en vastraken van de waaier.

### 8.3. Hernieuwde inbedrijfstelling na lange opslagtijd

De machine moet voor de hernieuwde inbedrijfstelling worden vrijgemaakt van stof en olieafzettingen. Vervolgens moeten de nodige onderhoudsmaatregelen en -werkzaamheden worden uitgevoerd (zie hoofdstuk "Onderhoud"). De correcte toestand en de werking van de glijringafdichting moet worden gecontroleerd. Na afronding van deze werkzaamheden kan de machine worden ingebouwd (zie hoofdstuk "Opstelling") en door een vakman op het stroomnet worden aangesloten. Bij de hernieuwde inbedrijfstelling moet het hoofdstuk "Inbedrijfstelling" worden gevolgd.

De machine mag alleen in perfecte en bedrijfsklare toestand weer worden ingeschakeld.

## 9. Opsporen en verhelpen van storingen

Om letsel en materiële schade bij het verhelpen van storingen aan de machine te vermijden, is het van belang dat de volgende punten worden nageleefd:

- Verhelp een storing alleen als u beschikt over gekwalificeerd personeel, d.w.z. dat de afzonderlijke werkzaamheden door geschoold vakpersoneel moeten worden uitgevoerd, elektrische werkzaamheden moeten bijv. worden uitgevoerd door een elektricien.
- Beveilig de machine altijd tegen onbedoelde inschakeling, door deze van het stroomnet te scheiden. Neem de juiste voorzorgsmaatregelen.
- Waarborg op elk moment dat de veiligheidsuitschakeling van de machine door een tweede persoon kan worden bediend.
- Borg beweegbare machineonderdelen, zodat niemand zich eraan kan verwonden.
- Eigenmachtige veranderingen aan de machine zijn voor eigen risico en ontslaan de fabrikant van elke aanspraak op garantie!

### Verdere stappen voor de probleemoplossing

Wanneer de hier vermelde punten niet helpen de storing te verhelpen, neem dan contact op met de klantenservice. Deze kan u als volgt verder helpen:

- Telefonische en/of schriftelijke ondersteuning door de klantenservice
- Ondersteuning ter plaatse door de klantenservice
- Controle en/of reparatie van de machine in de fabriek

Houd er rekening mee dat er door het gebruikmaken van bepaalde diensten van onze klantenservice verdere kosten voor u kunnen ontstaan! Meer informatie hierover ontvangt u van de klantenservice.

<b>Machine start niet</b>	
<b>Oorzaak</b>	<b>Oplossing</b>
Onderbreking in de stroomtoevoer, kortsluiting of aardlek bij de leiding en/of motorwikkeling	Leiding en motor door vakman laten controleren en indien nodig vervangen
Activeren van zekeringen, motorbeveiligingschakelaar en/of bewakingscontroles	Aansluitingen door vakman laten controleren en indien nodig aanpassen. Motorbeveiligingschakelaar en zekeringen volgens de technische gegevens inbouwen resp. laten instellen, bewakingscontroles resetten. Waaier/propeller op soepele loop controleren en indien nodig reinigen of weer soepel maken

<b>Machine start, maar motorbeveiligingschakelaar wordt vlak na inbedrijfstelling geactiveerd</b>	
<b>Oorzaak</b>	<b>Oplossing</b>
Thermisch uitschakelmechanisme op motorbeveiligingschakelaar verkeerd ingesteld	De instelling van het uitschakelmechanisme door vakman met de technische gegevens laten vergelijken en indien nodig corrigeren
Waaier/propeller door verklevingen, verstoppingen en/of vaste delen afgeremd, verhoogd stroomverbruik	Machine uitschakelen, beveiligen tegen opnieuw inschakelen, zorgen dat waaier/propeller kan draaien of zuigopening reinigen
Dichtheid van de vloeistof is te hoog	Overleg met de fabrikant

<b>Machine draait, maar pompt niet</b>	
<b>Oorzaak</b>	<b>Oplossing</b>
Geen vloeistof aanwezig	Toevoer voor reservoir of afsluiter openen
Toevoer verstopt	Toevoerleiding, afsluiter, aanzuigstuk, zuigopening of zuigkorf reinigen
Waaier/propeller geblokkeerd of afgeremd	Machine uitschakelen, beveiligen tegen opnieuw inschakelen, zorgen dat waaier/propeller kan draaien
Defecte slang/persleiding	Defecte onderdelen vervangen
Pomp zuigt zich aan flexibele bodem vast.	Plaats de pomp op een stevige/ vlakke ondergrond

<b>Machine draait, maar de opgegeven bedrijfswaarden worden niet aangehouden</b>	
<b>Oorzaak</b>	<b>Oplossing</b>
Toevoer verstopt	Toevoerleiding, afsluiter, aanzuigstuk, zuigopening of zuigkorf reinigen
Afsluiter in de persleiding gesloten	Afsluiter helemaal openen
Waaier/propeller geblokkeerd of afgeremd	Machine uitschakelen, beveiligen tegen opnieuw inschakelen, zorgen dat waaier/propeller kan draaien
Lucht in de installatie	Persleidingen, drukmantel en/of pomponderdeel controleren en indien nodig ontluchten
Machine pompt tegen te hoge druk	Afsluiter in de persleiding controleren en indien nodig helemaal openen
Slijtageverschijnselen	Versleten onderdelen vervangen
Defecte slang/persleiding	Defecte onderdelen vervangen
Ontoelaatbaar gehalte aan gassen in de vloeistof	Overleg met de fabriek
2 faseverloop	Aansluiting door vakman laten controleren en indien nodig corrigeren
Te sterke daling van de waterstand tijdens het bedrijf	Voeding en capaciteit van de installatie controleren, instellingen en werking van de niveauregeling controleren

<b>Machine draait onrustig en luid</b>	
<b>Oorzaak</b>	<b>Oplossing</b>
Machine draait in ontoelaatbaar bereik	Bedrijfsgegevens van de machine controleren en indien nodig corrigeren en/of bedrijfsomstandigheden aanpassen
Zuigopening, -korf en/of waaier/propeller verstopt	Zuigopening, -korf en/of waaier/propeller reinigen
Waaier draait niet soepel	Machine uitschakelen, beveiligen tegen opnieuw inschakelen, zorgen dat waaier kan draaien
2 faseverloop	Aansluiting door vakman laten controleren en indien nodig corrigeren
Slijtageverschijnselen	Versleten onderdelen vervangen
Motorlager defect	Overleg met de fabriek
Machine gespannen ingebouwd	Montage controleren en indien nodig rubbercompensatoren gebruiken

## 10. Aansluiting van pompen en roerwerken



Gevaar door elektrische stroom!  
Door ondeskundige omgang met stroom bestaat levensgevaar!  
Alle pompen met vrije kabeluiteinden moeten door een elektricien worden aangesloten.

### 10.1 Hijskabel

Pompen in ster-driehoekuitvoering

Aderaanduiding motor	Klem in de schakelkast
U1	U1
V1	V1
W1	W1
U2	U2
V2	V2
W2	W2

Pompen in directe-startuitvoering

Aderaanduiding motor	Klem in de schakelkast
U	U1
V	V1
W	W1

### 10.2. Stuurkabel

Naargelang de uitvoering van de pomp/het roerwerk kan het zijn dat er geen aparte stuurkabel wordt gebruikt. De bewakingscontroles zijn dan met de hijskabel uitgevoerd.

Aderaanduiding motor	Bewakingscontrole
Bewakingen in de wikkeling	
T1 / T2	Temperatuurbegrenzer (2 schakelaars in serie)
T1 / T4	Temperatuurregelaar (2 schakelaars in serie)
T1 / T2 / T3	Temperatuurbegrenzer en -regelaar
K1 / K2	PTC – PTC-weerstand (3 PTC-weerstanden in serie)
PT1 / PT2	3 x PT100 apart uitgevoerd
PT3 / PT4	
PT6 / PT6	
Lagerbewaking	
P1 / P2	PT100 lager boven
P3 / P4	PT100 lager onder
Afdichtingsbewaking	
S1 / S2	Afdichtingsbewaking in de oliekamer
S3 / S4	Afdichtingsbewaking in de aansluitruimte
S5 / S6	Afdichtingsbewaking in de motorruimte met 2 elektroden
S7 / S8	Afdichtingsbewaking in de motorruimte met vlotter-schakelaar
S9 / S10	Afdichtingsbewaking in de overbrenging (roerwerk)
S11 / S12	Afdichtingsbewaking in de lekkagekamer (interne koeling)
Verwarming	
H1 / H2	Verwarmingssysteem



## 11. Contaminatieverklaring

De reparatie van de apparaten/apparaatonderdelen wordt alleen uitgevoerd indien er een correct en volledig ingevulde contaminatieverklaring aanwezig is. Anders ontstaan er vertragingen in de werkzaamheden.

**RETOURFAX aan**    **HOMA Pompen Pompentechniek BV:...**    **+31 (0)183 - 620193**  
**HOMA Pumpenfabrik GmbH:...**    **+49 (0)2247 702 - 44**

<b>Apparaatgegevens:</b>	_____
Pompaanduiding:	_____
Artikelnummer:	_____
Serienummer:	_____

**Reden van retourneren:** \_\_\_\_\_

\_\_\_\_\_

**Contaminatie van het apparaat als gevolg van de toepassing:**

giftig	nee <input type="checkbox"/>	ja <input type="checkbox"/>	welke stoffen:	_____
bijtend	nee <input type="checkbox"/>	ja <input type="checkbox"/>	welke stoffen:	_____
microbiologisch	nee <input type="checkbox"/>	ja <input type="checkbox"/>	welke stoffen:	_____
explosief	nee <input type="checkbox"/>	ja <input type="checkbox"/>	welke stoffen:	_____
radioactief	nee <input type="checkbox"/>	ja <input type="checkbox"/>	welke stoffen:	_____
overige schadelijke stoffen	nee <input type="checkbox"/>	ja <input type="checkbox"/>	welke stoffen:	_____

**Juridisch bindende verklaring:**

Hiermee verklaren wij dat de informatie correct en volledig is en dat wij eventuele gevolgcosten accepteren. De verzending van het gecontamineerde apparaat voldoet aan de wettelijke voorwaarden.

Firma: \_\_\_\_\_

Straat: \_\_\_\_\_ Postcode/plaats: \_\_\_\_\_

Contactpersoon: \_\_\_\_\_

Telefoon: \_\_\_\_\_ Fax: \_\_\_\_\_

E-mail: \_\_\_\_\_

\_\_\_\_\_ Datum \_\_\_\_\_ Handtekening (met bedrijfsstempel)