
Plaatsings- bedienings- onderhouds- en veiligheidsvoorschriften voor pompputten voorzien van één of twee vuilwater- of afvalwaterdoppelpompen, geschikt voor aardinbouw, vervaardigd uit beton.

Uitgiftedatum : augustus 2015.

Deze voorschriften zijn bestemd voor betonnen pompputten, geschikt voor aardinbouw, voorzien van ;

- **vuilwaterdoppelpomp(en) in een transportabele of stationaire voetbocht opstelling.**
- **afvalwaterdoppelpomp(en) in een transportabele of stationaire voetbocht opstelling.**

Algemeen

- 1) Een pompput is in principe opgebouwd uit een betonnen put, een bijbehorende betonnen afdekplaat / schachthals met mangat en een gietijzer/betonnen putrand met deksel of metalen schachtafdekking. De put wordt inwendig voorzien van :
Transportabele vuilwaterpomp(en) : pomp in een natte bouwvorm compleet met keerklep, kunststof leidingwerk, rvs hijsketting, benodigde niveauschakelaar(s) en zo nodig een besturingskast geschikt voor wandmontage (binnen).
Stationaire afvalwaterpomp(en) : pomp in een natte bouwvorm compleet met gietijzeren balkeerklep en voetbocht koppeling, kunststof leidingwerk, rvs geleidebuizen en hijsketting, benodigde niveauschakelaar(s) en zo nodig een besturingskast geschikt voor wandmontage (binnen).
Vrijwel alle pompinstallaties zijn fabrieksmatig zo compleet als mogelijk afgemonteerd, wat inhoudt dat na bouwkundige plaatsing en montage van de put met schachtopbouw, alleen nog elektrische montagehandelingen verricht moeten worden.
- 2) De put is voorzien van één PE / PVC persleiding en eindigt in de meeste gevallen in een kunststof (PP) knelkoppeling in de benodigde diameter. Van hieruit zal bouwkundig verder gewerkt moeten worden.
- 3) De put is voorzien van één kabeldoorvoer. Van hieruit zal er bouwkundig een gladde kunststof mantelbuis aangebracht moeten worden tussen de pompput en de plaats waar de besturingskast wordt geplaatst. In deze buis mogen géén scherpe bochten zitten. Hierdoor kunnen de nodige kabels beschermd vanuit de put naar de besturingskast gebracht worden.
- 4) Laat de uiteinden van de vlotter- en motorkabel(s) tijdens de bouwfase nooit in het water hangen, om te voorkomen dat er water via de kabelmantel in het inwendige gedeelte van de vlotter(s) en pomphuis kan komen en zodoende waterschade kan veroorzaken. Haal zo nodig de pompen + vlotters tijdens de bouwfase uit de put en sla ze op.
- 5) De meeste afdekkingen zijn voorzien van ontluuchtingsgaten. Dit houdt in dat er onder normale omstandigheden niet extra be-/ontlucht hoeft te worden. Is de afdekking niet voorzien van deze gaten (b.v. plaatsing binnen) dan zal er extra belucht moeten worden via de aanvoerleiding of een extra aansluiting in de betonput.
- 6) Een vuilwaterpompinstallatie is geschikt voor het verpompen van relatief schoon en troebel water, dat vaste deeltjes in zwevende toestand bevat tot maximaal \varnothing 30 mm. (afhankelijk van het toegepaste type pomp).
Een afvalwaterpompinstallatie is geschikt voor het verpompen van vuil en troebel water, dat vaste delen in zwevende toestand bevat tot maximaal \varnothing 100 mm. (afhankelijk van het toegepaste type pomp).
Gebruik de geleverde doppelpomp alleen in het toepassingsgebied waarvoor deze bestemd is. De pomp dient hierbij vrijwel altijd in het te verpompen medium ondergedompeld te zijn en mag nooit (langdurig) droog te lopen !
- 7) Het te verpompen medium mag een maximaal soortelijk gewicht van 1100 kg/m^3 , een pH-waarde van 5 – 10 en een langdurige maximale temperatuur van 35° C hebben. De pompen zijn niet geschikt voor het verpompen van sterk abrasieve delen (zand, kiezels, stenen).
- 8) De pomp mag nooit aan de aansluitkabel, persleiding, of persslang omhoog gehesen of getransporteerd worden, maar altijd aan de handgreep of hijs oog.
- 9) Voor het veilig werken aan een installatie dient ten alle tijden de installatie spanningsloos te worden gemaakt. Breng hierbij de hoofdschakelaar van de schakelkast in de "0"-stand en vergrendel deze door middel van een hangslot.

Plaatsingsvoorschriften

- 1) Controleer bij aflevering de pompinstallatie en alle onderdelen op beschadigingen en/of breuk en of deze compleet is uitgeleverd volgens bijgaande vrachtpapieren. Beschadigde onderdelen mogen nooit geïnstalleerd worden. Raadpleeg hierover uw leverancier.

- 2) De pompput wordt geleverd inclusief verpakkingsmaterialen, zoals pallets, staalband, kartonnen dozen en krimpfolie. Deze dienen bij plaatsing verwijderd te worden.
- 3) De installatie bestaat minimaal uit drie delen, te weten put, afdekplaat / schachthals en deksel/schachtafdekking. Deze mogen alleen afzonderlijk en in lege toestand verplaatst / gehesen worden. De betonnen delen zijn voorzien van kogelkopankers, ingestorte schroefhulzen of hijslussen. Het hijsen van de delen dient dan ook uitsluitend door middel van de hiervoor geëigende hijsgereedschappen plaats te vinden :
 - Kogelkopanker : hiervoor dient u gebruik te maken van de juiste hijsklauwen in de juiste belastingsklasse. Deze hijsklauwen worden normaliter niet standaard bij de levering geleverd.
 - Schroefhulzen : hiervoor dient u gebruik te maken van de juiste hijslussen (3 stuks). Deze hijslussen worden normaliter onder borg bijgeleverd en na retourontvangst volledig gecrediteerd. De hijslussen moeten hierbij volledig in de schroefhulzen zitten en mogen niet beschadigd zijn.Deze hijsgereedschappen zijn te bevestigen aan een hijsketting (3 of 4 sprong). Hierbij moet de hijsketting een lengte hebben van ongeveer 2 x de uitwendige maat van de te hijsen betonput. Stotende belastingen tijdens het hijsen of abrupt neerzetten van de put zijn niet toegestaan. Zorg tevens voor een gelijkmatige gewichtsverdeling.
- 4) De bouwput moet voldoende groot ontgraven worden, zodat een veilige plaatsing mogelijk is. Een werkruimte van minimaal 50 cm rondom de betonput is hierbij wenselijk. De installatie moet hierbij geplaatst worden op een vloer van schoon verdicht zand (\pm 30 cm) of een ander gelijkwaardig fundatiemateriaal en moet daarbij in twee richtingen waterpas gesteld worden (zie tekening). Bij een slappe ondergrond en/of hoge grondwaterstand dienen eventuele verdere maatregelen te worden getroffen. Tijdens het plaatsen mag er geen (grond)water in de bouwput staan. Hierbij moet eerst de onderbak, dan de afdekplaat / schachthals (met eventuele opzetstukken) en als laatste de deksel(s) / schachtafdekking geplaatst worden. De naden kunnen met krimparme, waterkerende mortel of kit worden afgedicht, of afhankelijk van de bouwvorm afgedicht worden door middel van een bijgeleverde rubberring. Let er op dat bij afdekplaten / schachthalzen met een excentrisch mangat, dit boven het pompedeelte komt te liggen !
- 5) Na het stellen van de betonput en deels aanvullen van de bouwput kunnen de leidingen aangesloten worden. De aansluitingen van de put zijn uitgevoerd als flexibele insteekverbindingen, geschikt voor kunststof leidingen. Hierdoor is een geringe axiale verplaatsing van de put mogelijk, zonder afscheuren van de buis. Voor het inbrengen van de buis in de flexibele insteekverbindingen moet glijmiddel toegepast worden. Eventueel kan men vooraf de insteekdiepte op de buis aftekenen. De persleiding kan aangesloten worden door middel van de daarvoor geëigende materialen (PE / PVC) welke bestand zijn voor drukleidingen. De drukklasse van de persbuis moet hierbij minimaal 2 x de gesloten druk van de pomp kunnen verdragen. Als laatste kan de mantelbuis aangebracht worden, die naar de besturingskast toe loopt. Gebruik voor eventuele bochten in de mantelbuis, bochten van maximaal 45°, om een makkelijke doorvoer van de kabels te kunnen waarborgen. Hierna kan de bouwput verder aangevuld worden met zand.
- 6) Bij het aanvullen van de bouwput dient men laagsgewijs zand aan te brengen met een maximale laagdikte van ca. 50 cm. Deze laag dient vervolgens mechanisch verdicht te worden alvorens men de volgende laag aanbrengt. Men kan de bouwput geheel aanvullen totdat het deksel gelijk met het maaiveld komt te liggen of maximaal 5 mm lager. Alleen bij scharnierende schachtafdekkingen moet de rand vanwege de scharnierbaarheid boven het maaiveld uit blijven steken. Om eventuele hoogteverschillen te kunnen wegwerken, is het toegestaan op de putrand / schachtafdekking met behulp van de juiste mortel en eventueel enkele uitvullingen op de juiste hoogte te krijgen. Opmetselen tot op een hoogte van ca. 20 cm is toegestaan, omdat anders de toegankelijkheid van de pompschacht steeds minder wordt.
- 7) De bouwkundige plaatsing van de pompput is nu voltooid. Hierna kan de elektrische montage van het besturingsgedeelte plaatsvinden.
- 8) Voer de kabels van de niveauschakelaars en de motorkabel(s) van de pomp(en) door de mantelbuis naar de besturingskast en vul de opening van de mantelbuis in de pompput verder af met "pur-schuim". Geef de motorkabel(s) voldoende overlengte, maar laat deze niet los in de put hangen, zodat ze ergens achter kunnen blijven hangen en eventuele storingen kunnen veroorzaken. Wanneer de kabels te kort zijn om bij de besturingskast te komen, zullen deze waterdicht verlengd moeten worden, of er zal in de schachthals een extra waterdichte verbindingsdoos voorzien moeten worden voor het doorverbinden van de kabels.
- 9) Plaats de besturingskast tegen een wand. Omdat de kast niet geschikt is voor plaatsing buiten (beschermingsgraad IP 54) is het raadzaam deze binnen te plaatsen of in een daarvoor bestemde apparatuurkast. Het elektrisch aansluiten van deze kast staat beschreven in het daarvoor bestemde handleidingboekje, welke aanwezig is in de doos van de kast. Kleine vuilwaterpompen (230 V) zijn vaak voorzien van een motorkabel met randaardestekker. Deze stekker kan direct in een wandcontactdoos gestoken worden. Wanneer de besturing van een pomp uitgevoerd wordt met een CEE-motor-beveiligingsstekker (400 V), staat ook hier de elektrische montage omschreven in de handleiding, welke aanwezig is in de doos. Na montage kan deze stekker in een daarvoor bestemde contrastekker gestoken worden.

- 10) Verwijder eventueel in de pompput aanwezig bouwafval en zand, om te voorkomen dat de pomp tijdens opstarten schade zal oplopen. De installatie is nu bedrijfsklaar.

Bedieningsvoorschriften

- 1) Voor u de installatie in bedrijf stelt, is het raadzaam dat u bij *driefase* pompen (400 V) de draairichting van de pomp controleert. Dit doet u door de pomp buiten de put op de grond te leggen en kortstondig ($\pm 3 - 5$ sec.) handmatig "droog" te laten draaien. Hierbij kunt u controleren of de draairichting van de pomp overeenkomt met de draairichting welke door middel van een pijl op het pomphuis staat aangegeven. Wanneer de draairichting van de pomp verkeerd om is, zullen twee fasen verwisseld moeten worden. **Ga nooit met uw hand in het pomphuis, wanneer de pomp draait !!!!!**
- 2) Hierna kunt u de pomp weer in de put plaatsen. Bij stationaire pompuitvoeringen kunt u de pomp met de klauw over de reeds in de put aanwezige roestvast stalen geleidebuizen laten zakken, zodat deze onderin de put op de voetbocht sluit. Bij transportabele pompuitvoeringen moet u de losneembare kniekoppeling weer op de PE wanddoorvoer schuiven en de wartel aandraaien, of de flexibele kunststof slang middels de slangenklem weer op de slangpilaar bevestigen, zodat er een waterdichte verbinding ontstaat. Let er bij gebruikmaking van een flexibele kunststof slang op dat deze nooit te lang is, waardoor er knikken in de slang kunnen ontstaan en deze de afvoeropening zullen dicht knijpen. Kort de slang zo nodig in.
- 3) Vervolgens vult u voor de eerste keer de put met schoon water om te kunnen nazien of de installatie werkt en of de pomp eventueel ontlucht moet worden. De pomp zal inschakelen wanneer de "AAN" niveauschakelaar de pomp via de schakelkast zal activeren. Hierbij dient de hoofdschakelaar én de bedieningsschakelaar in de kast geactiveerd te zijn. (zie handleiding schakelkast). Wanneer de pomp géén of te weinig opbrengst heeft zal er waarschijnlijk een luchtbel in het pomphuis zitten en zal de pomp ontlucht moeten worden. Dit ontlichten gebeurt door de pomp aan de ketting een beetje te lichten, zodat de in het pomphuis aanwezige lucht kan ontsnappen. (Dit komt hoofdzakelijk voor bij afvalwaterpompen in een stationaire uitvoering !!)
- 4) Hang de hijsketting op aan de daarvoor bestemde RVS ophanghaak in de put en zorg dat deze niet onder water hangt. Hang de ketting tevens niet te strak op zodat de pomp achterover getrokken wordt. Draai de motorkabel enkele keren op, zodat u een overlengte van \pm één meter heeft en bevestig deze dan d.m.v. een kunststof knelbandje aan de daarvoor bestemde RVS ophanghaak. Dit is nodig om voldoende kabel te hebben bij het lichten van de pomp uit de put.
- 5) Wanneer de installatie op een juiste manier is geplaatst en geïnstalleerd, zal de pomp het water verpompen en de pompcyclus beëindigen wanneer de "UIT" niveauschakelaar de pomp weer doet stoppen. Er blijft hierbij altijd een hoeveelheid water in de pompput achter, om te voorkomen dat er zich weer een luchtbel in het pomphuis kan vormen. (zie tekening)
- 6) Verwijderen of verplaatsen van in de pompput aanwezige onderdelen is niet toegestaan.
- 7) Wanneer bovenstaande handelingen met goed gevolg zijn doorlopen, is de installatie bedrijfsklaar. Maak de dekselrand schoon, laat géén zand en bouwproducten in de put vallen en sluit de deksel. Om ervoor te zorgen dat de installatie in de toekomst ook goed blijft werken, is het raadzaam om de beluchtingsgaten in de haalkommen van de deksel regelmatig schoon te maken. (alleen van toepassing bij installaties welke buiten geplaatst zijn).

Onderhouds- en veiligheidsvoorschriften.

Ter bevordering van de levensduur van de pompinstallatie is het raadzaam de pompput en alle installatieonderdelen met enige regelmaat te controleren op de volgende punten;

- 1) Bij nieuwbouwsituaties van gebouwen en terreinen is het raadzaam direct na de oplevering / in gebruik name van een gebouw of na de eerste regenwaterbelasting op een nieuw bestraat terrein de pompput te reinigen. Ervaring leert dat in zulk soort situaties er (zeer) veel vervuiling vrij komt, die ernstige schade aan de pomp kunnen veroorzaken en de werking van het niveaumeetsysteem ernstig kunnen beïnvloeden.
- 2) Bij normaal gebruik van de installatie, dient er regelmatig een visuele controle van het wateroppervlak plaats te vinden. Wanneer er grote, grove delen in de put waarneembaar zijn, die de werking van de pomp en / of niveaumeetsysteem kunnen beïnvloeden, of die schade aan de pomp kunnen veroorzaken, dienen direct uit de put verwijderd te worden.
- 3) Bij normaal gebruik van de installatie, dient er een visuele controle van het niveaumeetsysteem plaats te vinden :
Vlotterschakelaars : Door het handmatig op en neer bewegen van de vlotterschakelaars voor het niveau 0 (uit), niveau 1 (aan pomp 1), niveau 2 (aan pomp 2) en niveau 3 (hoogwater) kan de werking gecontroleerd worden. Tevens mag de beweegbaarheid van de vlotters niet belemmerd worden door obstakels en / of een slib – slijklaag.

- 4) Bij normaal gebruik van de installatie, dient er jaarlijks een visuele controle van de pomp plaats te vinden. Dit kan gebeuren door de pomp uit de put te halen en de waaier op verstoppingen te controleren. Bij een pomp in een stationaire bouwvorm kan tevens gecontroleerd worden of de waaier nog soepel rond kan draaien door het handmatig ronddraaien ervan. Bij sterke vervuiling op de pomp is het raadzaam de pomp schoon te spuiten alvorens deze terug geplaatst wordt. Nooit bij een lopende pomp of nog roterende pompwaaier in de zuigopening of persopening van het pomphuis grijpen.
- 5) Regelmatige controle op de slijtage van de pomp. Dit kan gebeuren door tijdens bedrijf te controleren of er een sterk brommend of rammelend geluid waarneembaar is in de put. Dit kan duiden op slijtage van de lagers of slijtage of verstopping van de waaier. Het oplopen van het stroomverbruik kan duiden op een slijtage van de pomp(onderdelen).
- 6) Regelmatige controle van de schakelkast. Dit kan gebeuren door een visuele controle op de staat, beweegbaarheid en werking van de diverse schakelaars en meldingslampjes.
- 7) Voor aanvang van de werkzaamheden aan de *pomp*, moeten alle roterende onderdelen stilstaan. De pomp grondig met schoonwater reinigen en het pomphuis ook van binnen spoelen. Eventueel gedemonteerde onderdelen dienen afzonderlijk in schoon water te worden schoongespoeld.
- 8) Wanneer in uitzonderingsgevallen een pomp aan Nering Bögel wordt toegezonden, dan dient deze volledig gereinigd en schoon bij Nering Bögel te worden aangeleverd. Niet gereinigde pompen worden als schadelijk voor de gezondheid gezien en worden niet in behandeling genomen. Eventuele kosten voor het retourneren van de pomp zijn voor rekening van de klant.

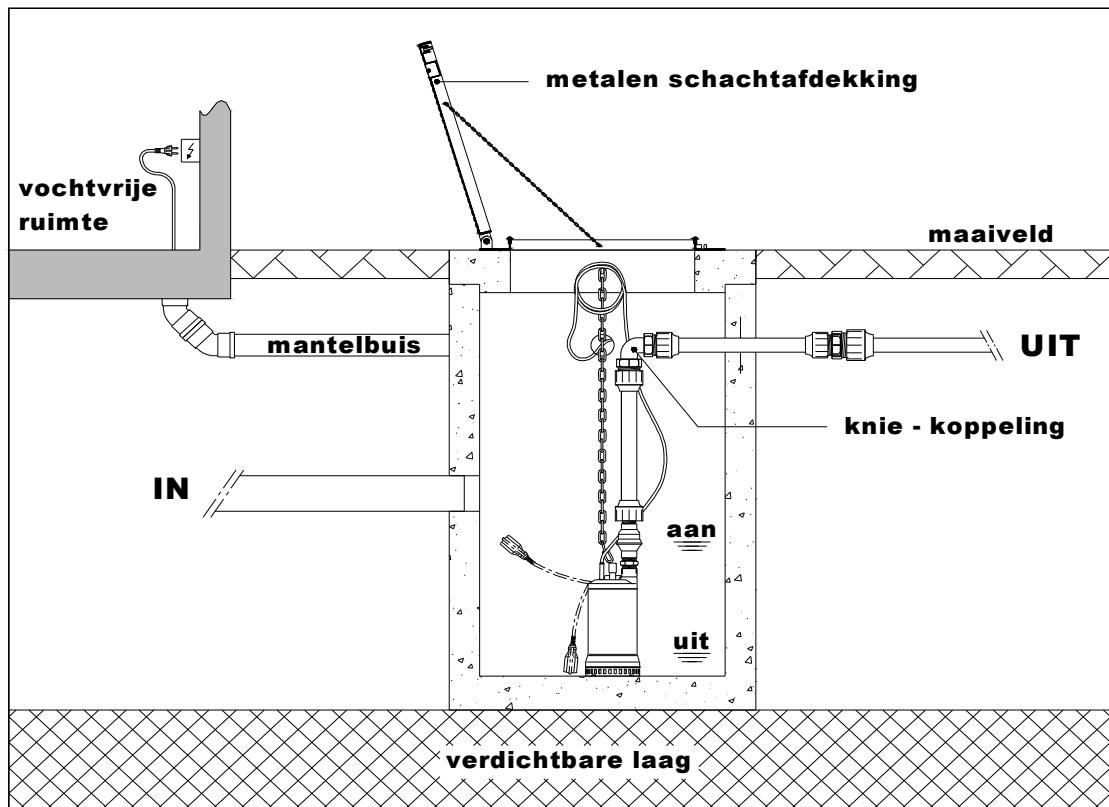
Opmerkingen / Service

- Wij wijzen erop dat wij, volgens de product aansprakelijkheidswet niet aansprakelijk zijn voor schade, welke door onze machines veroorzaakt worden, wanneer de aanwijzingen uit deze voorschriften niet in acht genomen worden.
- Wij wijzen erop dat wij volgens de product aansprakelijkheidswet niet aansprakelijk zijn voor schade, welke door onze machines veroorzaakt worden en ontstaan zijn door inadequate reparaties, welke niet door de fabrikant of een geautoriseerde vakwerkplaats uitgevoerd zijn, of wanneer bij onderdelenwisseling geen originele pomponderdelen verwerkt zijn. Voor appendages gelden dezelfde regels.
- Bij een eventueel defect aan de pomp + appendages mogen reparatiewerkzaamheden alleen door een geautoriseerd vakbedrijf uitgevoerd worden. Ombouw of verandering aan de installatie zijn alleen in samenspraak met de fabrikant toegestaan. Er mogen alleen originele onderdelen gebruikt worden.
- Alvorens de installatie in bedrijf te stellen, dient u deze voorschriften zorgvuldig te lezen om ongevallen en schade aan de installatieonderdelen te voorkomen. De garantie dekt uitsluitend pompen die overeenkomstig deze voorschriften en met kennis van zaken zijn geïnstalleerd voor de in deze voorschriften genoemde toepassingen.
- Schades ten gevolge van een overstroming door een storing aan de pomp dient de gebruiker door trefzekere maatregelen uit te sluiten. (bijv. installatie van een alarminstallatie of inbouwen van een reservepomp).

Voorschriften ter voorkoming van schade aan onderwaterpompen.

- De op het typeplaatje vermelde spanning moet overeen stemmen met de netspanning.
- Schakel voordat u enig onderhoud aan de electropomp pleegt, de hoofdschakelaar uit.
- Gebruik de voedingskabel in géén geval om de pomp aan op te tillen of te vervoeren.
- Gebruik de pomp alleen voor het op het typeplaatje aangeduide gebruiksgebied.
- Let op de vorming van ijs.
- Laat de pomp niet op het droge functioneren (alleen in het water en niet daarbuiten)
- Let erop dat de pomp niet verstopt raakt.

Inbouwvoorbeeld transportabele vuilwaterpomp



Inbouwvoorbeeld stationaire afvalwaterpomp

