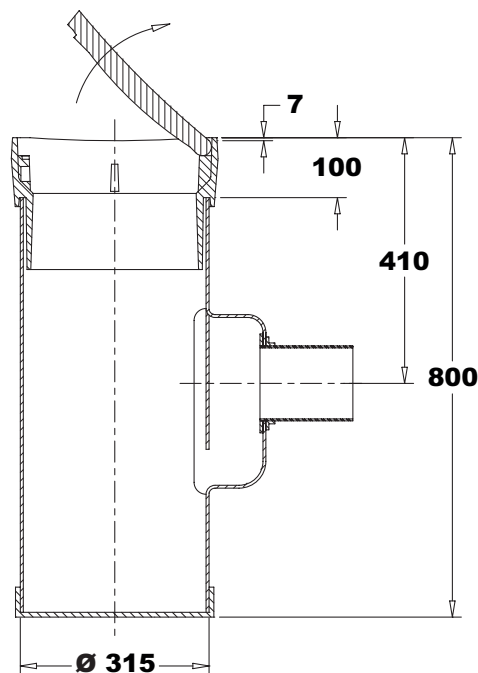
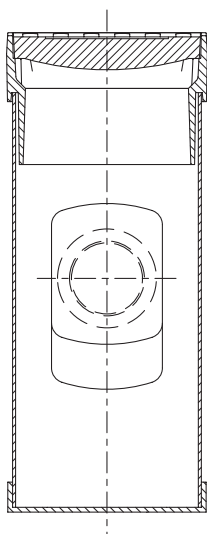
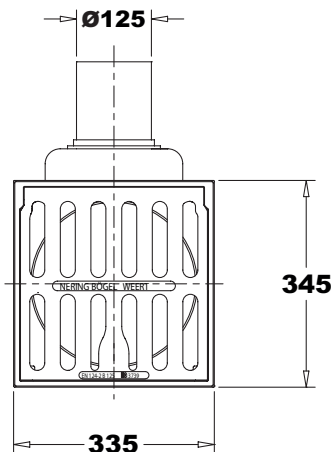




NeBo 2-delige straatkolk, PVC/gietijzer type ..... (zie tabel), bovenmaat 335 x 345 mm, met uitlaat  $\varnothing 125$  mm spie, bestaande uit gietijzeren bovenstuk ...zonder/met... vergrendeling (zie tabel) met scharnierend gietijzeren hol rooster, PVC onderbak, PVC uitlaat en PVC stankscherm geheel overeenkomstig NEN 7067 met KOMO productcertificaat volgens BRL 2021. De straatkolk is geschikt voor verkeersklasse B-125 kN volgens NEN-EN 124 / BRL9203. Levering conform NEN-EN-ISO 9001.



#### Materialen

Bovenstuk	: gietijzer
Rooster	: gietijzer
Onderbak	: PVC
Uitlaat	: PVC
Stankscherm	: PVC

#### Opties

- PE onderbak (OB 316)

#### Aansluitmogelijkheden

##### $\varnothing 125$ mm:

- D.m.v. manchetmof  $\varnothing 125$  mm
- D.m.v. kogelgewricht  $\varnothing 125$  mm

#### Toebehoren

- Flexibele mof/kogelgewricht voor PVC  $\varnothing 125$  mm

#### Normen

Onderbak	: NEN 7067/BRL 2021
Bovenstuk	: NEN-EN 124/BRL 9203

#### Certificaten

- KOMO productcertificaat:
- Kolken kunststof
  - Gietijzeren afdekkingen
- NEN-EN-ISO 9001

Type	B	D	H	DN	Zandvang (L)	Doorl. opp. (cm <sup>2</sup> )	Vergr.	Gewicht. (kg.)
BS 424 DR / OB 315	335	345	800	$\varnothing 125$	20	350	Nee	47,5
BS 424 DR-vergr. / OB 315	335	345	800	$\varnothing 125$	20	350	Ja	47,0