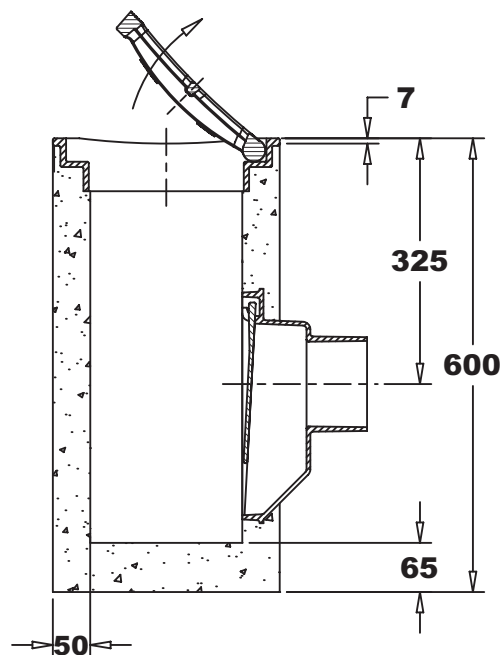
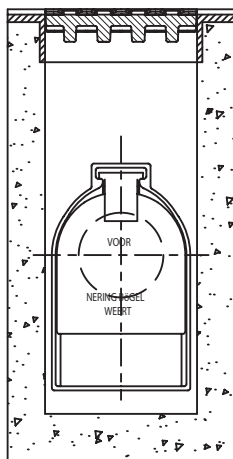
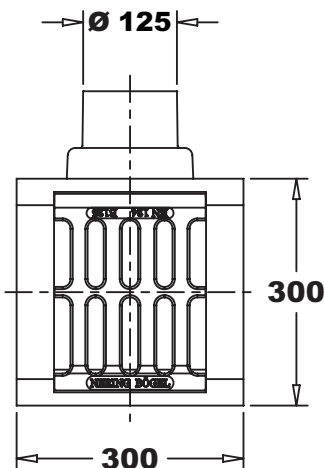


NeBo 1-delige tegelpadkolk, beton/gietijzer type D 1333 DR, bovenmaat 300 x 300 mm, met achteruitlaat $\varnothing 125$ mm spie, bestaande uit gietijzeren inlaatstuk met scharnierend gietijzeren hol rooster, aangestorte betonnen onderbak, gietijzeren uitlaat en gietijzeren stankscherm. De straatkolk is geschikt voor verkeersklasse B-125 kN volgens NEN-EN 124. Levering conform NEN-EN-ISO 9001.



Materialen

Inlaatstuk	: gietijzer
Rooster	: gietijzer
Onderbak	: beton
Uitlaat	: gietijzer
Stankscherm	: gietijzer

Opties

- Kunststof scharnierende Clickklep (blz. 2.2)
- Spie-uitlaat $\varnothing 160$ mm
- Vuilvanger - kort (blz. 2.3)

Aansluitmogelijkheden

$\varnothing 125$ mm:

- D.m.v. manchetmof $\varnothing 125$ mm vlg afb. 3.1 A
- D.m.v. kogelgewricht $\varnothing 125$ mm vlg afb. 3.1 B
- D.m.v. Fernco-koppeling - 127 vlg afb. 3.1 C

$\varnothing 160$ mm:

- D.m.v. manchetmof $\varnothing 160$ mm vlg afb. 3.2 A
- D.m.v. manchet v. buis $\varnothing 125$ mm vlg afb. 3.2 B
- D.m.v. Fernco-koppeling - 162 vlg afb. 3.2 C

Toebehoren

- Flexibele mof/kogelgewricht voor PVC $\varnothing 125$ mm
- SBR manchet (F910) voor buis $\varnothing 125$ mm
- Fernco-koppeling 127 - 162
- Kolkenboy (blz. 2.1)

Normen

Rooster : NEN-EN 124

Certificaten

NEN-EN-ISO 9001

Type	B	D	H	DN	Zandvang (l.)	Doorl. opp. (cm ²)	Gewicht. (kg.)
D 1333 DR DN125	300	300	600	$\varnothing 125$	3,5	195	80
D 1333 DR DN150	300	300	600	$\varnothing 160$	3,5	195	80