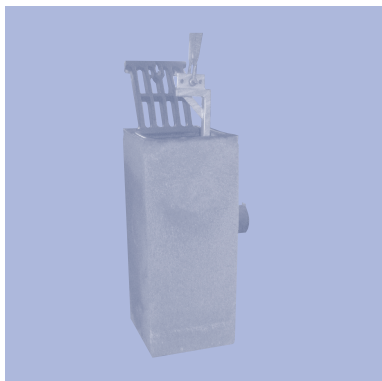
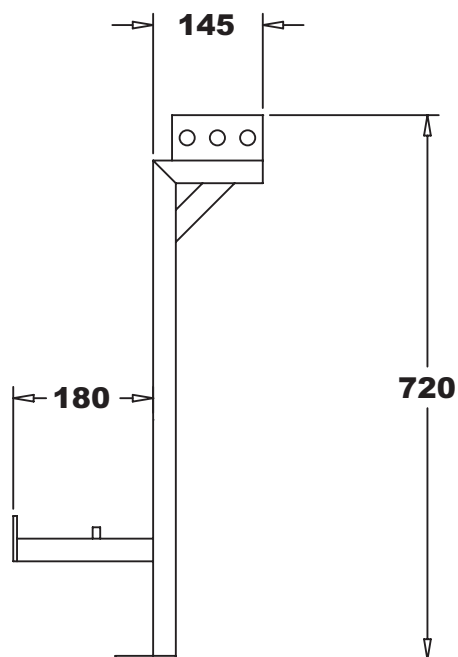
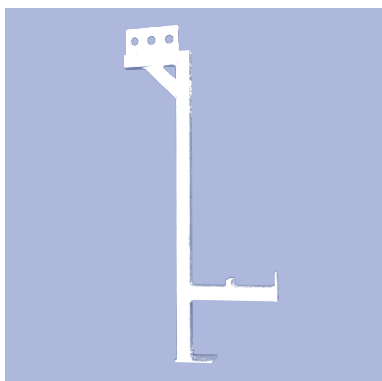


# 2.1

## NeBo kolkenboy voor betonkolken



NeBo verzinkt stalen kolkenboy ... (DN 125 / DN 150) ...voor het inwendig hijsen en stellen van beton/gietijzeren straat- en trottoirkolken, bestaande uit een verzinkt stalen frame met haak ter bevestiging in het uitlaatgarnituur van de kolk. Maximale werklast 300 kg. Levering conform NEN-EN-ISO 9001.



**kolkenboy**

### Materialen

Kolkenboy : staal

### Opties

- Kolkenboy DN 125
- Kolkenboy DN 150

### Certificaten

NEN-EN-ISO 9001