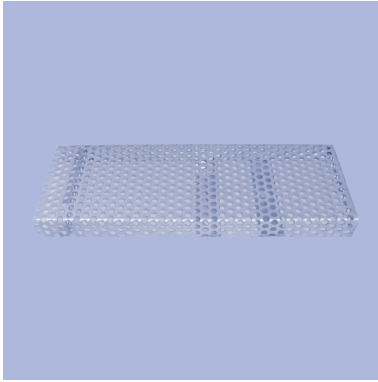


# 2.3

## NeBo universele vuilvanger voor betonkolken

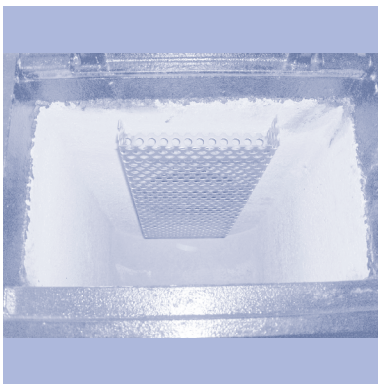


### Materialen

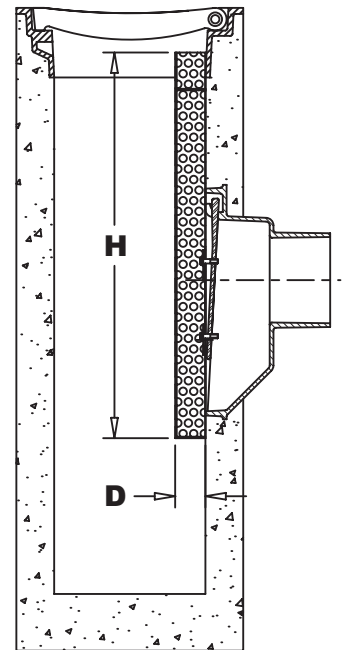
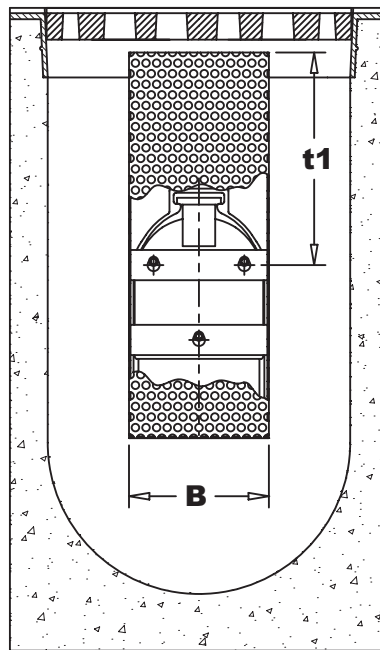
Vuilvanger: roestvast staal

### Certificaten

NEN-EN-ISO 9001



NeBo roestvast stalen universele vuilvanger, bestemd voor vrijwel alle Nering Bögel betonnen straat- en trottoirkolken. De demontabele bladvanger wordt bevestigd tegen het stankscherm, houdt vrijwel alle vaste bestanddelen tegen en zorgt tevens voor een betere waterafvoer, zelf bij een sterk vervuilde kolk. (Hiermee kan de ledigingfrequentie met een factor twee tot drie teruggebracht worden !). Door toepassing van een gemodificeerd stankscherm, kan de vuilvanger altijd zeer snel ingebracht én uitgenomen worden. Levering conform NEN-EN-ISO 9001.



### Inbouwvoorbeeld ; vuilvanger ingebouwd in kolk

### Opmerking

Bij gebruik van een bladvanger zal er een aangepast stankscherm met aangepaste bevestigingsnokken in de kolk gemonteerd worden.

Type	t1	H	B	D	Gewicht. (kg.)
RB-227 kort	170	375	185	40	1,0
RB-228 lang	270	500	185	40	1,0