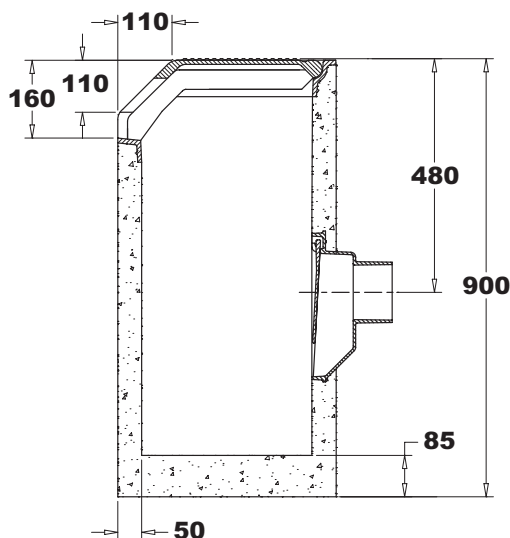
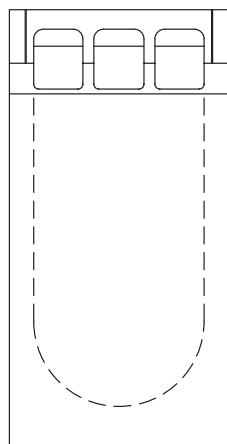
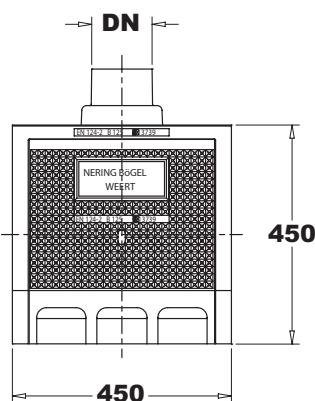
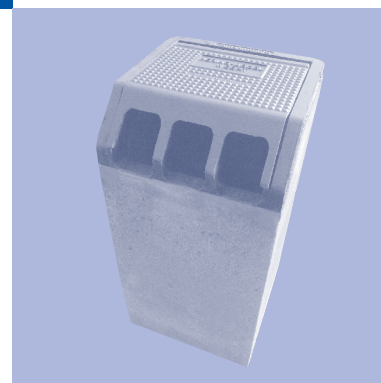




NeBo 1-delige trottoirkolk, beton/gietijzer type G 153 DRD, bovenmaat 450 x 450 mm, met achteruitlaat $\varnothing 125$ mm spie, bestaande uit gietijzeren inlaatstuk met gietijzeren scharnierend deksel, aangestorte betonnen onderbak, gietijzeren uitlaat en gietijzeren stankscherm geheel overeenkomstig NEN 7067 met KOMO productcertificaat volgens BRL 9204. De trottoirkolk is geschikt voor verkeersklasse B-125 kN volgens NEN-EN 124 / BRL 9203. Levering conform NEN-EN-ISO 9001.



Materialen

Inlaatstuk	: gietijzer
Roosterdeksel	: gietijzer
Onderbak	: beton
Uitlaat	: gietijzer
Stankscherm	: gietijzer

Opties

- Uitlaat naar keuze links, rechts (gezien vanuit het midden van de straat)
- Kunststof scharnierende Clickklep (blz. 2.2)
- Spie-uitlaat $\varnothing 160$ mm
- Vuilvanger (blz. 2.3)
- 2-delige uitvoering (blz. 1.26, type BS 153 DRD/OB 132)

Aansluitmogelijkheden

$\varnothing 125$ mm:

- D.m.v. manchetmof $\varnothing 125$ mm vlg afb. 3.1 A
- D.m.v. kogelgewricht $\varnothing 125$ mm vlg afb. 3.1 B
- D.m.v. Fernco-koppeling - 127 vlg afb. 3.1 C

$\varnothing 160$ mm:

- D.m.v. manchetmof $\varnothing 160$ mm vlg afb. 3.2 A
- D.m.v. manchet v. buis $\varnothing 125$ mm vlg afb. 3.2 B
- D.m.v. Fernco-koppeling - 162 vlg afb. 3.2 C

Geschikt voor trottoirband

- 11/22
- 11,5/22,5

Toebehoren

- Flexibele mof/kogelgewricht voor PVC $\varnothing 125$ mm
- SBR manchet (F910) voor buis $\varnothing 125$ mm
- Fernco-koppeling 127 / 162
- Kolkenboy (blz. 2.1)

Normen

- Kolk : NEN 7067/BRL 9204
- Deksel : NEN-EN 124/BRL 9203

Certificaten

- KOMO productcertificaat:
- Kolken beton/gietijzer
- Gietijzeren afdekkingen
- NEN-EN-ISO 9001

Type	B	D	H	DN	Zandvang (l.)	Doorl. opp. (cm ²)	Gewicht. (kg.)
G 153 DRD DN125	450	450	900	$\varnothing 125$	23	370	226
G 153 DRD DN150	450	450	900	$\varnothing 160$	23	370	226