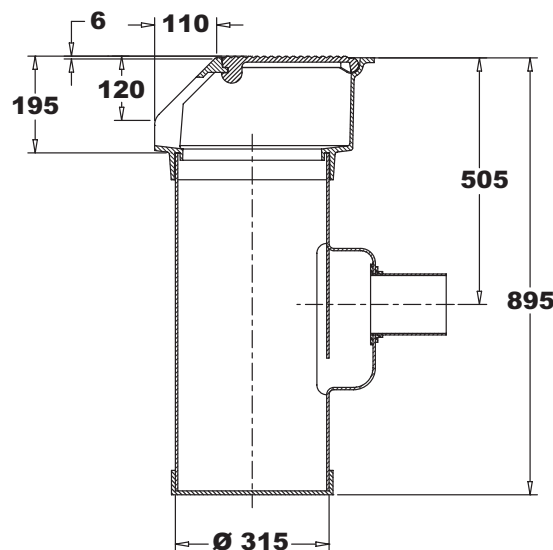
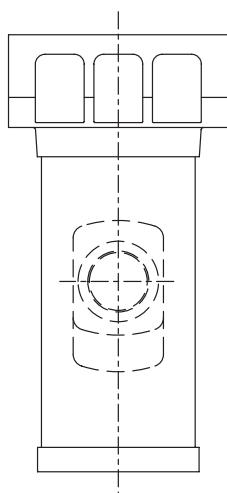
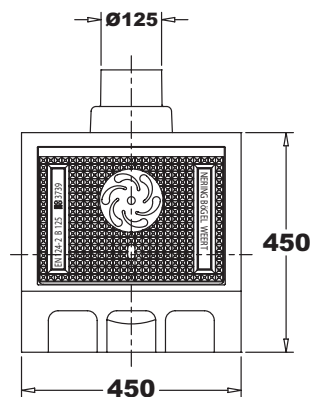


NeBo 2-delige trottoirkolk, PVC/gietijzer type BS 453 LD WADI/OB 315, bovenmaat 450x450 mm, met uitlaat  $\varnothing 125$  mm spie, bestaande uit gietijzeren bovenstuk met gietijzeren deksel met steeknokvergrendeling, PVC onderbak, PVC uitlaat en PVC stankscherm geheel overeenkomstig NEN 7067 met KOMO productcertificaat volgens BRL 2021. De trottoirkolk is geschikt voor verkeersklasse B-125 kN volgens NEN-EN 124. Levering conform NEN-EN-ISO 9001.



#### Materialen

Bovenstuk	: gietijzer
Deksel	: gietijzer
Onderbak	: PVC
Uitlaat	: PVC
Stankscherm	: PVC

#### Opties

- PE onderbak (OB 316)

#### Aansluitmogelijkheden

##### $\varnothing 125$ mm:

- D.m.v. manchetmof  $\varnothing 125$  mm
- D.m.v. kogelgewricht  $\varnothing 125$  mm

#### Geschikt voor trottoirband

- 11/22
- 11,5/22,5

#### Toebehoren

- Flexibele mof/kogelgewricht voor PVC  $\varnothing 125$  mm

#### Normen

Onderbak	: NEN 7067/BRL 2021
Bovenstuk	: NEN-EN 124

#### Certificaten

KOMO productcertificaat:  
- Kolken kunststof  
NEN-EN-ISO 9001

Type	B	D	H	DN	Zandvang (l.)	Doorl. opp. (cm <sup>2</sup> )	Gewicht. (kg.)
BS 453 LD WADI / OB 315	450	450	895	$\varnothing 125$	20	415	53