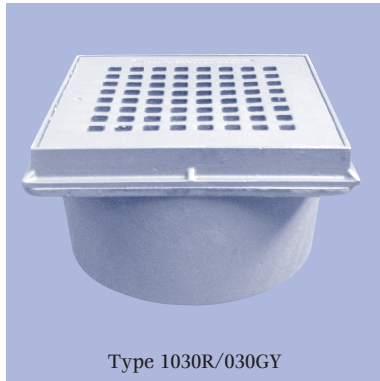
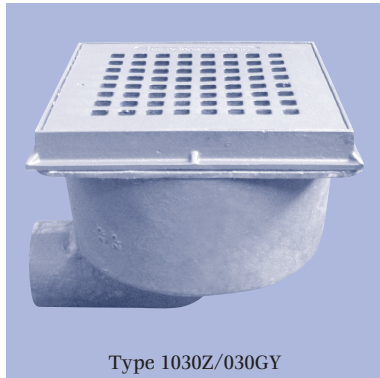


1.3

NeBo afvoerput gietijzer Type 1030 (□300 mm)

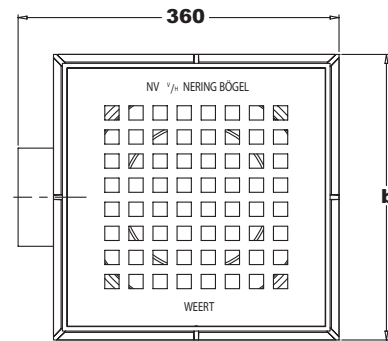
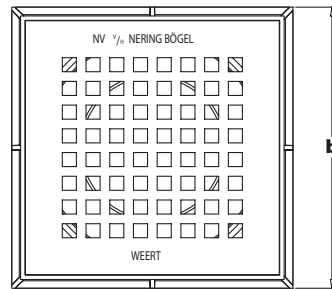


Type 1030R/030GY

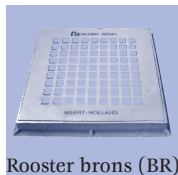


Type 1030Z/030GY

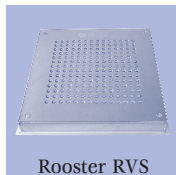
NeBo gietijzeren ronde afvoerput, type 1030R of Z (zie tabel) met rechte- of zijuitlaat, nominaal Ø 100 mm volgens DIN 19500, voorzien van een uitneembare kunststof emmer, stankslot en een losse gietijzeren rand met los (optioneel: vastgezet) gietijzeren rooster, losse bronzen rand met los (optioneel: vastgezet) bronzen rooster of losse roestvaststalen rand met vast roestvaststalen rooster, geschikt voor een belasting van maximaal kN (zie tabel). Gietijzerkwaliteit GG 20 geheel volgens NEN-EN 6002 A en DIN 1691. Levering NEN-EN-ISO 9001 gecertificeerd.



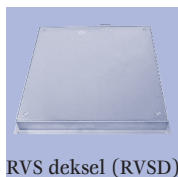
Rooster gietijzer
zw. verk. (GYZV)



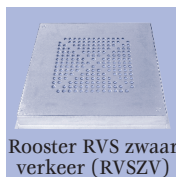
Rooster brons (BR)



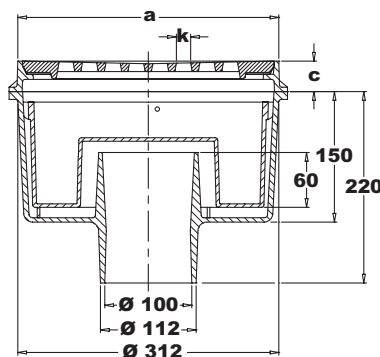
Rooster RVS



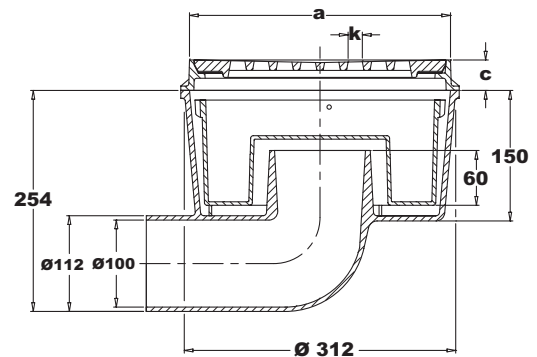
RVS deksel (RVSD)



Rooster RVS zwaar
verkeer (RVSZV)



type 1030R



type 1030Z

Type 1030R = rechte uitlaat 1030Z = zijuitlaat	Materiaal	Rooster/deksel	Rand en rooster/deksel				Belasting (kN)
			Afmetingen (mm)				
			a	b	k	c	
1030./030GY	gietijzer	rooster	300	320	16 (64x)	35	10
1030./030GYZV	gietijzer	rooster	344	362	13 (81x)	47	50
1030./030BR	brons	rooster	300	320	16 (64x)	35	2
1030./030RVS	RVS	rooster	300	320	Ø8 (196x)	35	3
1030./030RVSD	RVS	deksel	300	320	-	35	3
1030./030RVSZV	RVS	rooster	300	320	Ø8 (196x)	25	25



Wijzigingen voorbehouden
November 2012