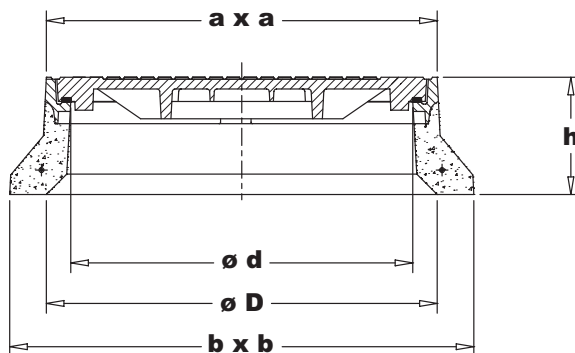
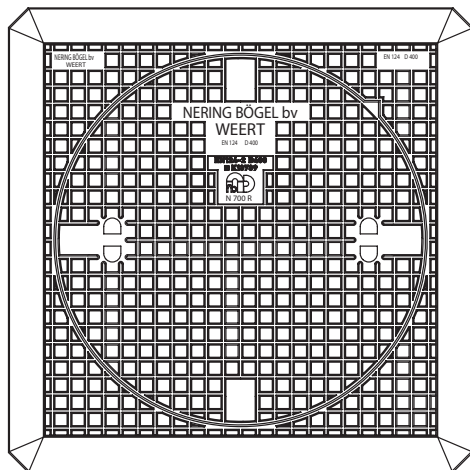
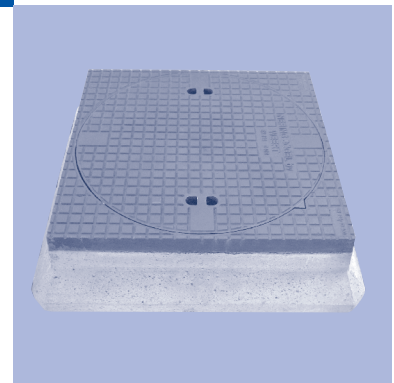


NeBo putafdekking met deksel beton/gietijzer, type N 700 NB-R, bestaande uit een gietijzeren vierkante omranding met aangestorte betonvoet, randhoogte ..... mm (zie tabel), voorzien van een uitsparing voor vergrendelingsmogelijkheid en geleverd met een gietijzeren rond massief deksel met rubberoplegging. De putafdekking is geschikt voor verkeersklasse D-400 kN volgens NEN-EN 124. Levering conform NEN-EN-ISO 9001.



### Materialen

Rand : beton/gietijzer  
 Deksel : gietijzer  
 Rubberoplegging : SBR

### Opties

- Vergrendelbaar deksel
- 2 beluchtingsopeningen
- Diverse dekselopschriften (zie blz. 4.1)
- Spec. opschriften/Stadswapen (zie blz. 4.1)

### Toebehoren

- Uitlicht-/ vergrendelsleutel (zie blz. 3.2)
- Stelmortel "Poltec 700" (zie blz. 3.4)

### Normen

Afdekking : NEN-EN 124

### Certificaten

NEN-EN-ISO 9001

Type	a x a	b x b	h	Ø d	Ø D	Doorl. opp. (cm <sup>2</sup> )	Gewicht. (kg.)
N 700 NB-R - 170	800 x 800	950 x 950	170	Ø 700	Ø 800	----	225
N 700 NB-R - 240	800 x 800	950 x 950	240	Ø 700	Ø 800	----	292

Gewicht los deksel ± 95 kg.