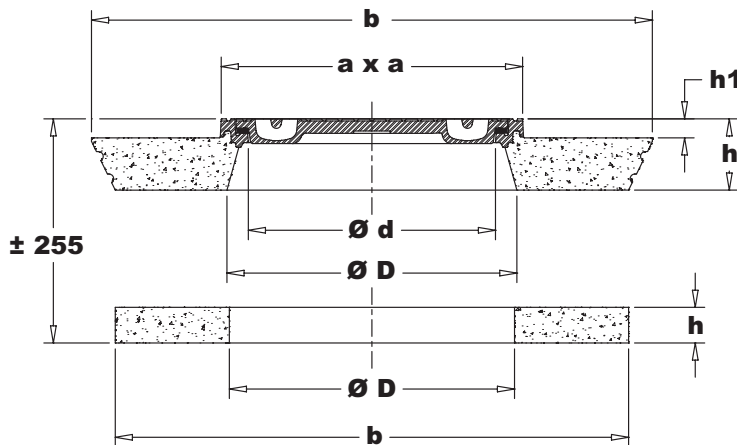
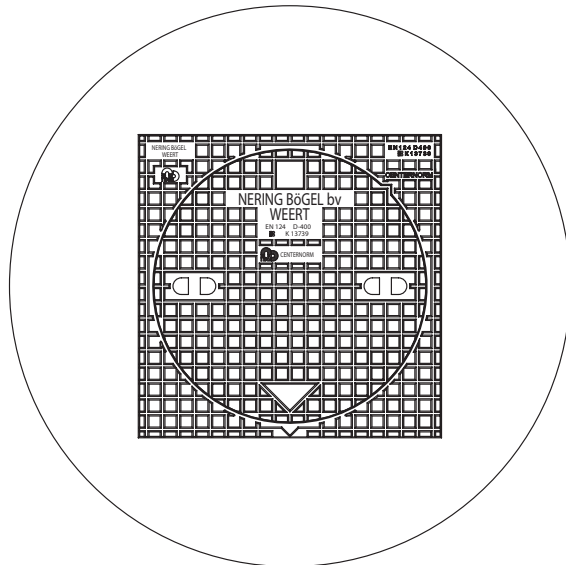
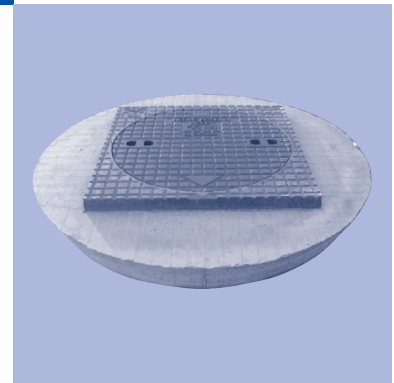




NeBo putafdekking met deksel beton/gietijzer, type NeBoplan CN-118, bestaande uit een gietijzeren vierkante omranding met méérvoudige verankeringsnokken, verankerd aan een aangestorte conisch, gewapende betonvoet, randhoogte 150 mm en geleverd met een gietijzeren rond massief deksel met een verwisselbare tweezijdige "Centernorm" rubberoplegging / opsluiting. De putafdekking is geschikt voor verkeersklasse D-400 kN volgens NEN-EN 124 en voorzien van KOMO productcertificaat volgens BRL 9203. Levering conform NEN-EN-ISO 9001. De omranding is voorzien van een extreem sterke wapening !



type NeBoplan CN-118

Materialen

Rand : beton/gietijzer
Deksel : gietijzer
Rubberoplegging : SBR

Opties

- 2 beluchtingsopeningen
- Roosterdeksel met open WADI-motief
- Diverse dekselopschriften (zie blz. 4.1)
- Spec. opschriften/Stadswapen (zie blz. 4.1)

Toebehoren

- Stelring – overgangsplaat RN-250
- Uitlicht-/vergrendelsleutel (zie blz. 3.2)

Hulpgereedschappen

voor gecertificeerde bedrijven

- Boorsjabloon
- Hydraulisch freesgereedschap
- Speciale boorkroon met beitels
- Speciaal stalen stelframe
- Opblaasbare afsluitballon
- Speciale snel hardende gietmortel

Normen

Afdekking : NEN-EN 124/BRL 9203

Certificaten

KOMO productcertificaat:

- Afdekkingen voor putten
 - Gietijzeren afdekkingen
- NEN-EN-ISO 9001

Uitleg NeBoplan systeem

Door toepassing van een NeBoplan afdekking vindt er een "propwerking" plaats, waardoor de afdekking niet op de onderbouw zakt. De verkeerslasten worden grotendeels naar het omliggende weg geleid.

Opmerking

De NeBoplan afdekking kan uitsluitend door een door Nering Bögel gecertificeerd bedrijf met speciaal gereedschap verwerkt worden.

Type	a x a	b	h	h1	Ø d	Ø D	Doorl. Opp. (cm ²)	Gewicht. (kg.)
NeBoplan CN - 118	640 x 640	Ø 1180	150	40	Ø 520	Ø 610	---	250
Overgangsplaat RN-250	---	Ø 1080	75	---	---	Ø 600	---	130

Gewicht los deksel ± 49 kg.