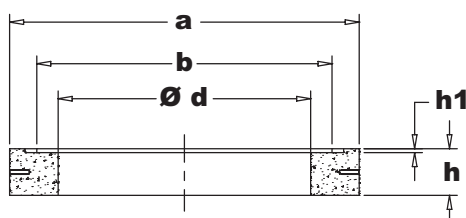
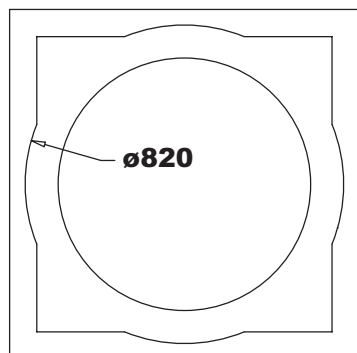
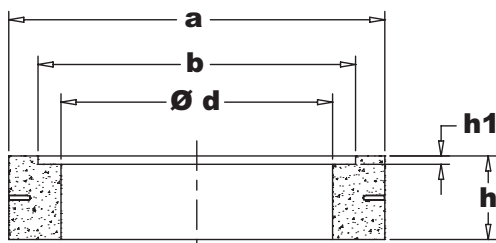
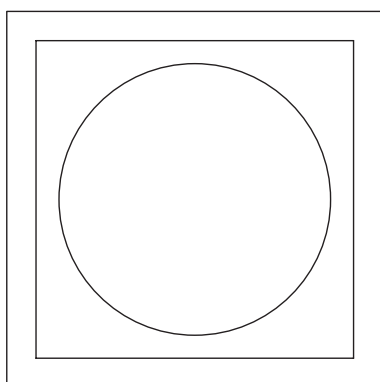


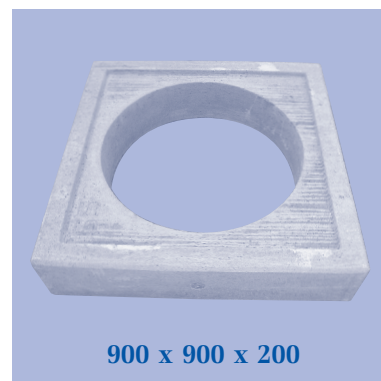
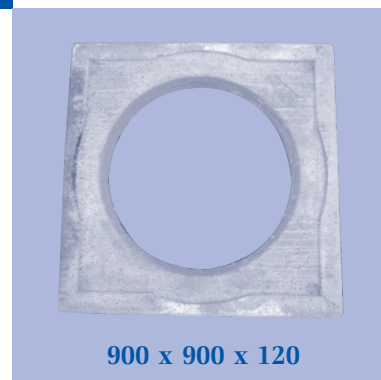
NeBo fundatieplaat gewapend beton, type (zie tabel), randhoogte mm (zie tabel), voorzien van twee zijdelings ingestorte draadbussen (M12), geschikt voor kunststof schacht met een uitwendige diameter van 630 mm. Levering conform NEN-EN-ISO 9001.



type 900x900x120 - \varnothing 630



type 900x900x200 - \varnothing 630



Materialen

Fundatieplaat : beton
Draadbus : staal

Toebehoren

- M12 oogbout (2 st.)

Certificaten

NEN-EN-ISO 9001

* tevens geschikt voor plaatsing van ronde putafdekkingen

| Type | Schachtdiameter | a | b | h | h1 | $\varnothing d$ | Gewicht. (kg.) |
|-----------------------------------|-------------------|-----------|-----------|-----|----|-------------------|----------------|
| 900x900x120 - \varnothing 630 * | \varnothing 630 | 900 x 900 | 760 x 760 | 120 | 10 | \varnothing 650 | 121 |
| 900x900x200 - \varnothing 630 | \varnothing 630 | 900 x 900 | 760 x 760 | 200 | 20 | \varnothing 650 | 214 |