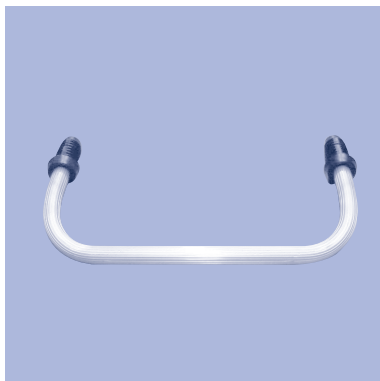


# 3.3

## NeBo klimijzer / instortmof voor betonnen putten



NeBo geribbeld aluminium klimijzer, type 351, diameter  $\varnothing$  20 mm, voorzien van twee kunststof pluggen voor bevestiging in betonwand. Boorgat  $\varnothing$  26 mm. Levering conform NEN-EN-ISO 9001.

### Materialen

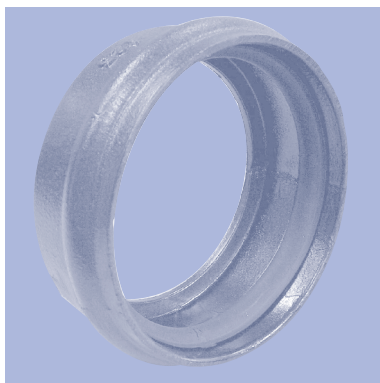
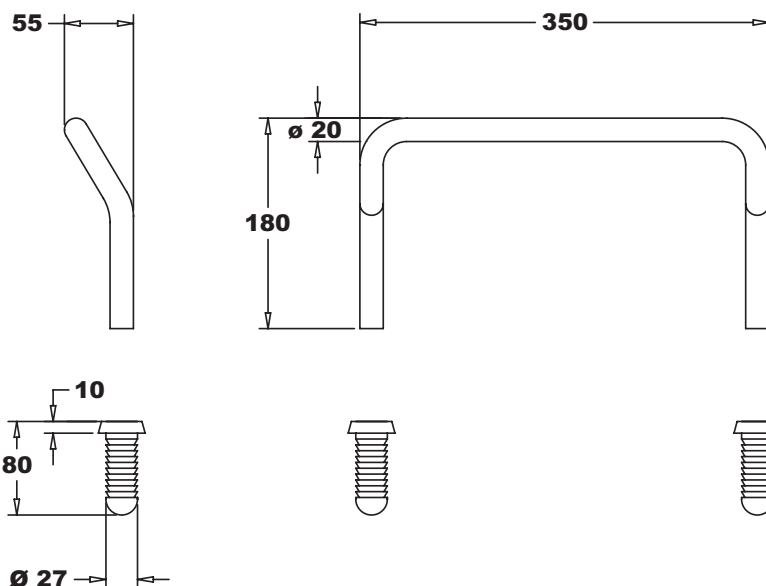
Klimijzer : aluminium  
Plug : kunststof

### Normen

Klimijzers in putten : EN 13101

### Certificaten

NEN-EN-ISO 9001



NeBo geasfalteerd gietijzeren instortmof, type ..... (zie tabel), geschikt voor kunststof buis met een uitwendige diameter van .... mm (zie tabel). Levering conform NEN-EN-ISO 9001.

### Materialen

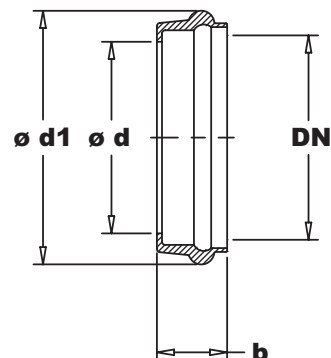
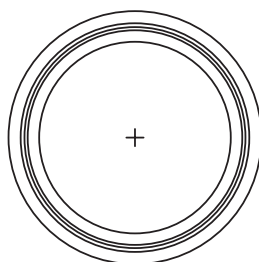
Instortmof : gietijzer  
Afsluitring : SBR

### Toebehoren

- O-ring  $\varnothing$  12 x DN 125 voor instortmof DN 125
- O-ring  $\varnothing$  12 x DN 150 voor instortmof DN 150

### Certificaten

NEN-EN-ISO 9001



Type	Buis-diameter	DN	$\varnothing d$	$\varnothing d 1$	B	Gewicht. (kg.)
Instortmof DN 125	$\varnothing$ 125	125	$\varnothing$ 120	$\varnothing$ 158	55	1,0
Instortmof DN 150	$\varnothing$ 160	160	$\varnothing$ 150	$\varnothing$ 198	55	1,2