



NeBo kunststof afvalwateropvoerinstallatie geschikt voor bovengrondse vrijstaande opstelling in vorstvrije ruimtes, model Singlebox, inclusief één transportabele afvalwater dompel-pomp, type ..... (zie tabel), met een maximale capaciteit van ..... m<sup>3</sup>/uur (zie tabel). De pomp is voorzien van een .....-waaier (zie tabel). De pompput wordt afgedekt door middel van een kunststof deksel, vastgezet door middel van een snelsluiting en rubberafdichting, niet geschikt voor verkeersbelastingen. Dagmaat  $\varnothing$  520 mm. De pompput wordt voorzien van benodigd (PE  $\varnothing$  63) leidingwerk en flexibele kunststof perssling en slangenklemmen. De persbuis eindigt buiten de pompput in een uitwendige draadaansluiting van 2". Elektrische besturing door middel van een losse vlotter-schakelaar met 10 meter aansluitkabel, welke door Nering Bögel wordt ingebouwd, echter zonder schakelkast. Levering NEN-EN-ISO 9001 gecertificeerd. Let op : levering exclusief elektrische en bouwkundige montagewerkzaamheden.

#### Materialen

Pompput	: HDPE
Pomp	: gietijzer / RVS
Persleiding	: PE / PVC / RVS
Afdekking	: HDPE
Schakelkast	: kunststof
Buitenkast (optioneel)	: RVS

#### Toebehoren

Schakelkast 1 LCQ ... voor het besturen van één pomp, voorzien van hoofdschakelaar, hand-0-automatisch-schakelaar en lampjes voor bedrijf en storing (IP 54).  
- 1 LCQ 4.00 AC : TCV 513 D , TCV 517 D , TGR 15 D.

Schakelkast 1 MCQ ... voor het besturen van één pomp, voorzien van hoofdschakelaar, hand-0-automatisch-schakelaar en lampjes voor bedrijf en storing en potentiaalvrije uitgangen voor het op afstand doormelden van signalen (IP 54).  
- 1 MCQ 4.00 AC : TCV 513 D , TCV 517 D , TGR 15 D.

#### Opties

- Buitenkast AE 1060500 (wandmontage)
- Storingslamp buitenkast SLB (kleur rood)
- Gietijzeren balkeerklep 2 x 2" binnendraad
- In gebruikstellen na bouwkundige plaatsing

#### Certificaten

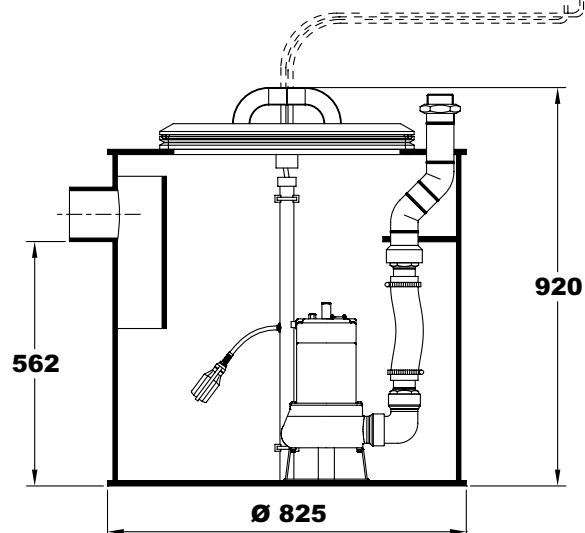
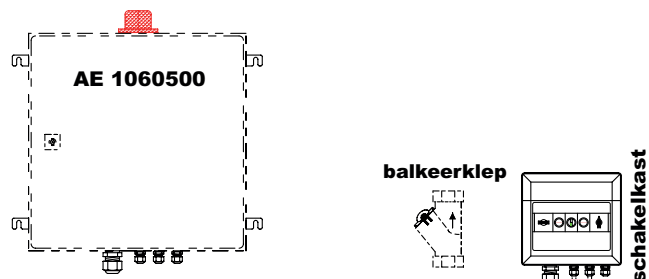
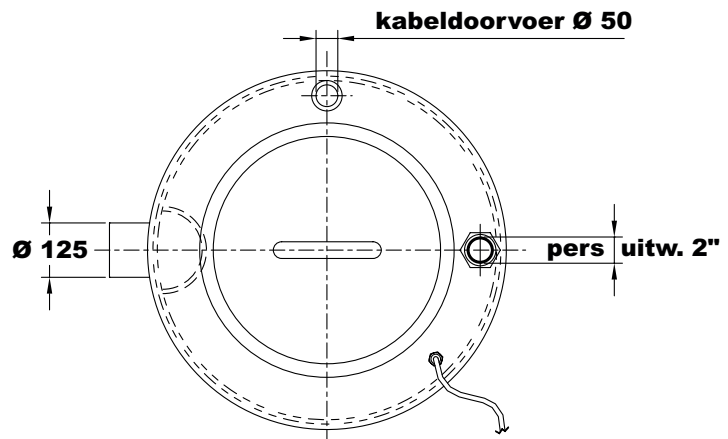
NEN-EN-ISO 9001

#### Algemene gegevens pomp

Spanning	: 400 V , 50 Hz , 3 fase
Toerental	: 2900 omw./min.
Kabel	: 4 aderig H 07 RN-FG
Vrijstroomwaaier	: TCV 513 D , TCV 517 D
Versnijdende waaier	: TGR 15 D

#### Toepassingsgebied

Het verpompen van huishoudelijk (DWA) afvalwater (max.  $\pm$  6 tot 7 m<sup>3</sup>/uur) zonder aanwezigheid van sanitaire disposables, met uitzondering van toilet papier.



Type	Pomp	Capaciteit	Opvoerhoogte	Nom. stroom	Vermogen	Max. doorlaat
SINGLEBOX - TCV 513 D	TCV 513 D	3 - 23 m <sup>3</sup> /uur	8,0 - 1,0 m.w.k.	2,5 A	1,3 / 0,8 kW	$\varnothing$ 50 mm
SINGLEBOX - TCV 517 D	TCV 517 D	3 - 28 m <sup>3</sup> /uur	11,5 - 1,0 m.w.k.	3,4 A	1,9 / 1,1 kW	$\varnothing$ 50 mm
SINGLEBOX - TGR 15 D	TGR 15 D	2 - 11 m <sup>3</sup> /uur	22,5 - 1,0 m.w.k.	2,5 A	1,5 / 1,2 kW	$\varnothing$ 6 mm

\* Opbrengstkenmerk op aanvraag beschikbaar