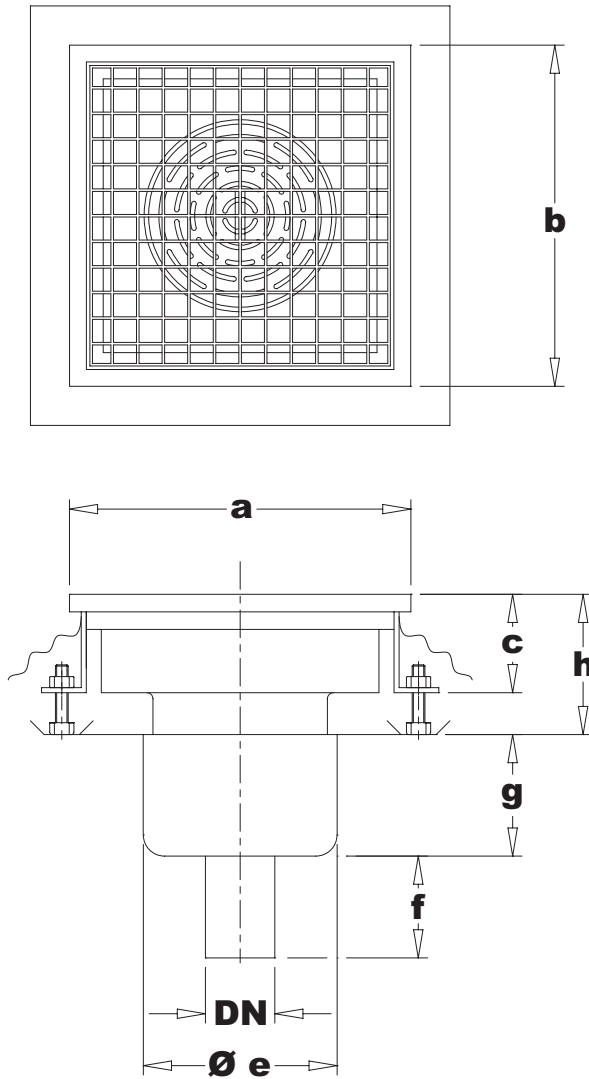
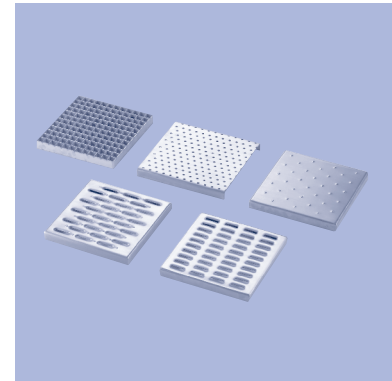
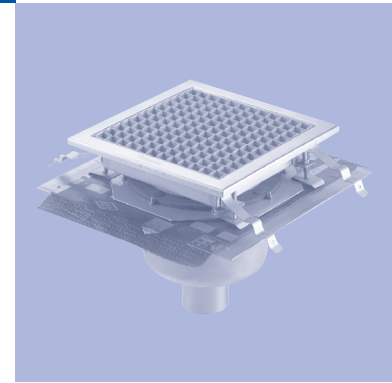


# NeBo afvoerput roestvaststaal

Type DK-22 (□ 200mm), DK-33 (□ 300 mm), DK-44 (□ 400 mm),  
Type DK-22A (□ 200mm), DK-33A (□ 300mm), DK-44A (□ 400mm)

## 2.4

NeBo roestvaststalen ronde afvoerput voor licht industrieel gebruik, type ... DK-22, DK-33 of DK-44 ... (zie tabel) met rechte uitlaat, nominaal  $\varnothing$  ..... mm (zie tabel), voorzien van een verbrede instortflens, een roestvaststalen stankslot, een roestvaststalen zeef, een traploos in hoogte verstelbare roestvaststalen rand, meerdere roestvaststalen stelmogelijkheden en verankeringen. Standaard voorzien van een gebeitst mazenrooster. Afvoerput is geschikt voor een belasting van maximaal ... kN (zie tabel). Roestvaststaal kwaliteit AISI 316. Levering NEN-EN-ISO 9001 gecertificeerd.



type DK-22 - DK-33 - DK-44

### Opties

- Geleverd in een verlaagde uitvoering = type DK-...A
- Geleverd in een geborstelde uitvoering
- Geleverd in een elektrolytisch gepolijste uitvoering
- Verschillende soorten roosters mogelijk
- RVS 304

### Max. afvoercapaciteit

- DK-22 : 50 l/min.
- DK-22A : 50 l/min.
- DK-33 : 90 l/min.
- DK-33A : 90 l/min.
- DK-44 : 90 l/min.
- DK-44A : 90 l/min.

### Toepassingsgebied

Deze afvoerputten zijn uitermate geschikt voor toepassing in verdiepingvloeren van o.a. voedingsmiddelen-, farmaceutische- en chemische industrie, industriële keukens, horeca en hotellerie.

Type	Afmetingen (mm)								Belasting (kN)
	DN*	$\varnothing e$	f	g	axb	c	h	waterslot	
DK-22	70	160	80	115	200x200	55	75-125	60	8
DK-22A (verlaagde uitv.)	70	160	80	90	200x200	35	55-85	45	8
DK-33	100	200	80	140	300x300	55	75-150	60	8
DK-33A (verlaagde uitv.)	100	200	80	90	300x300	35	55-85	45	8
DK-44	100	200	80	140	400x400	55	75-150	60	8
DK-44A (verlaagde uitv.)	100	200	80	90	400x400	35	55-85	45	8

\* DN = Nominale Diameter