

2.2

NeBo sedimentatiebekken beton 3,9 - 123 l/s MSA



NeBo prefab gewapend betonnen sedimentatiebekken, met een maximale capaciteit van l/sec (zie tabel), type MSA. De put is ontworpen en gewapend volgens DIN 4281, betonklasse C 35/45 (B45), statisch getest op scheurbestendigheid, opwaartse druk en belastingklasse SLW 30 (=125 kN) / SLW 60 (=400 kN) volgens DIBt. Productie DIN-EN-ISO 9001 gecertificeerd. Afscheider voorzien van een speciaal inlaatpijpstuk en uitlaatgarnituur met centrale afwateringskoker. Voorzien van een gietijzer/betonnen afdekking, geschikt voor verkeersklasse kN (zie tabel) volgens NEN-EN 124. Levering NEN-EN-ISO 9001 gecertificeerd.

Materialen

Afscheider : gewapend beton B 45
In- en uitlaat : roestvaststaal / HDPE
Afdekking : gietijzer/beton

Opzetstukken en vulringen

Door middel van SR-M of SR-F opzetstukken en / of AR-V vulringen (zie pag. 4.7) kan de hoogte van de afscheider op de gewenste inbouwdiepte worden gebracht.

Opties

- Inwendige olie/benzinebestendige epoxycoating
- Verbrede bodemplaat / opdrijftrand

Normen

Afscheider : DIN 4281
Afdekkingen : NEN-EN 124
Opzetstukken : DIN 4034 deel 1 + 2

Certificaten

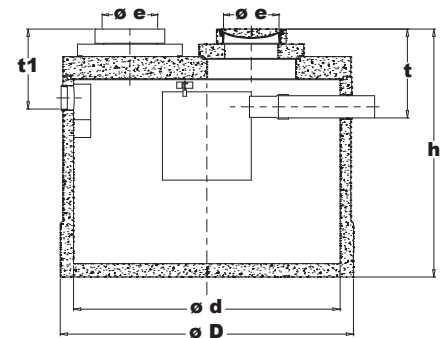
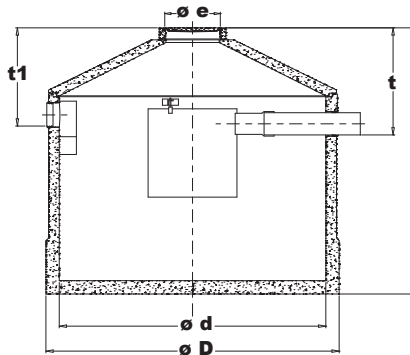
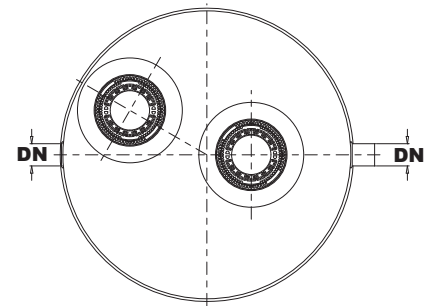
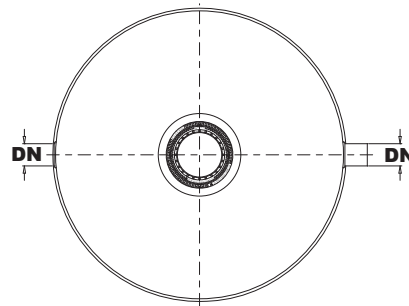
DIN-EN-ISO 9001
NEN-EN-ISO 9001

Opmerking

Ter bescherming van infiltratievoorzieningen tegen vervuiling en verstopping door afscheidbare stoffen, afkomstig van regenwater van verharde bestratingoppervlaktes.

Opmerking

Type 3310.810 t/m 3310.711 zijn meerdelig uitgevoerde afscheiders. Deze moeten op de bouwlocatie tot een geheel worden samengebouwd. Optioneel kunnen wij voor deze arbeid een prijs opgeven.



type 3310.110 t/m 3310.610

type 3310.611 t/m 3310.711

SR-M = SchachtRing Mofverbinding d.m.v. rubberen Forscheda afsluitring.

SR-F = SchachtRing Falz (groef)verbinding d.m.v. mortel.

Type	Cap.* (l/s)	Inhoud			Opp. ¹ (m ²)	Afmetingen (mm)						Gew.* (kg)	AD*	SR-M / SR-F
		totaal	vloeistof	sediment		t1	t	ø D	ø d	DN*	h			
3310.110	3,9	1180	164	630	260	1005	1105	1240	1000	150	2745	2880	1(125 kN)	F-1000
3310.111	3,9	1180	164	630	260	1040	1140	1240	1000	150	2780	2880	1(400 kN)	F-1000
3310.210	5,6	1700	219	900	370	1005	1105	1440	1200	150	2745	3450	1(125 kN)	F-1200
3310.211	5,6	1700	219	900	370	1040	1140	1440	1200	150	2780	3450	1(400 kN)	F-1200
3310.310	9,0	2680	589	1300	600	1005	1105	1740	1500	150	2745	4370	1(125 kN)	F-1500
3310.311	9,0	2680	589	1300	600	1040	1140	1740	1500	150	2780	4370	1(400 kN)	F-1500
3310.410	15,0	5090	1034	2300	1000	1005	1105	2240	2000	150	2845	6525	1(125 kN)	F-2000
3310.411	15,0	5090	1034	2300	1000	1040	1140	2240	2000	150	2880	6525	1(400 kN)	F-2000
3310.510	24,0	7460	1652	3600	1600	1055	1155	2740	2500	200	2845	8485	1(125 kN)	F-2500
3310.511	24,0	7460	1652	3600	1600	1090	1190	2740	2500	200	2880	8485	1(400 kN)	F-2500
3310.610	35,0	11590	2356	5300	2300	1100	1200	3300	3000	250	2990	12535	1(125 kN)	F-3000
3310.611	35,0	11590	2356	5300	2300	900	1000	3300	3000	250	2790	12200	2(400 kN)	F-1000
3310.810	62,8	25120	5513	12560	4200	1310	1410	4240	4000	300	3660	28200	2(125 kN)	M-1000
3310.811	62,8	25120	5513	12560	4200	1395	1495	4240	4000	300	3745	28900	2(400 kN)	M-1000
3310.710	123,0	59080	13416	29500	8200	1210	1310	6000	5600	300	3910	58210	2(125 kN)	M-1000
3310.711	123,0	59080	13416	29500	8200	1295	1395	6000	5600	300	3995	58900	2(400 kN)	M-1000

¹ : toelaatbaar oppervlak bij een regenwaterintensiteit van 150 l/sec/hect (54 mm/uur/m²)

* : Cap = capaciteit in liters/sec DN = Nominale diameter Gew. = Gewicht AD = Aantal Dekfels