

# NeBo afvoerput roestvaststaal

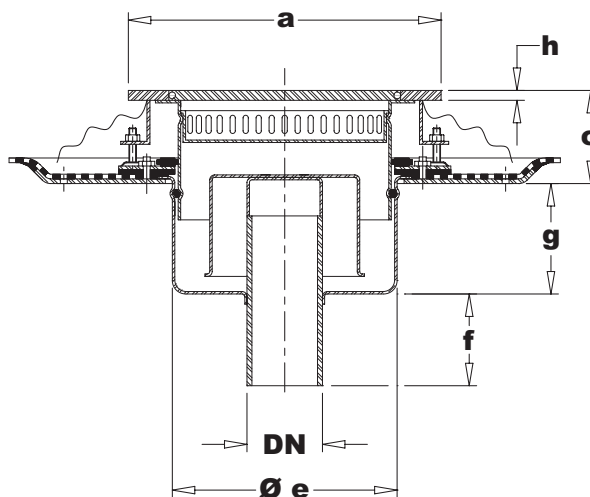
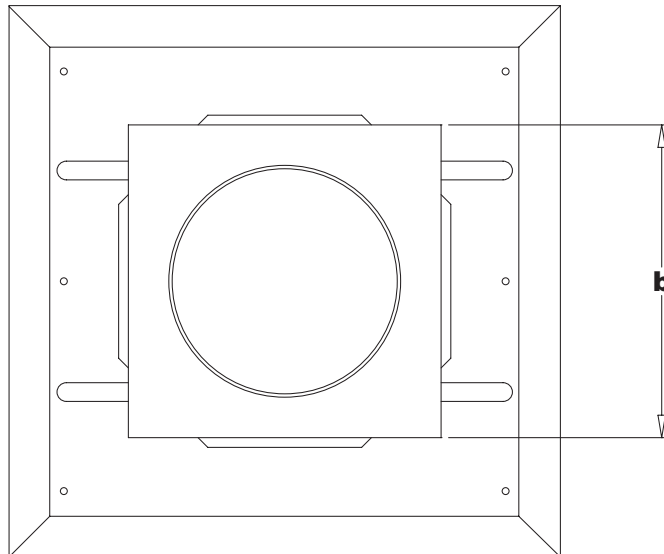
Type HKD-21 (□ 210mm), HKD-30 (□ 300 mm)  
 Type HKD-21A(□ 210mm), HKD-30A(□ 300mm)

# 2.10

NeBo roestvaststalen ronde afvoerput voor zwaar industrieel gebruik, type ... HKD-21 of HKD-30 ... (zie tabel) met rechte uitlaat, nominaal  $\phi$  ..... mm (zie tabel), voorzien van een roestvaststalen stankslot, een roestvaststalen zeef, een traploos in hoogte verstelbare roestvaststalen rand, meerdere roestvaststalen stel mogelijkheden en verankeringen. Standaard voorzien van een gebeitst deksel met rubberafdichting. Afvoerput is geschikt voor een belasting van maximaal ... kN (zie tabel). Roestvaststaal kwaliteit AISI 316. Levering NEN-EN-ISO 9001 gecertificeerd.



Afvoerput HKD ...



type HKD-21 - HKD-30

### Opties

- Geleverd in een verlaagde uitvoering = type HKD-... A
- Geleverd in een geborstelde uitvoering
- Geleverd in een elektrolytisch gepolijste uitvoering
- RVS 304

### Max. afvoercapaciteit

- HKD-21 : 50 l/min.
- HKD-21A : 50 l/min.
- HKD-30 : 90 l/min.
- HKD-30A : 90 l/min.

### Filterinhoud

- HKD-21 : 0,3 liter
- HKD-21A : 0,3 liter
- HKD-30 : 0,6 liter
- HKD-30A : 0,6 liter

### Toepassingsgebied

Deze afvoerputten zijn uitermate geschikt voor toepassing in o.a. voedingsmiddelen-, farmaceutische- en chemische industrie, laboratoria, operatiekamers en ziekenhuizen.

Type	Afmetingen (mm)								Belasting (kN)
	DN*	$\phi e$	f	g	axb	c	h	waterslot	
HKD-21	70	160	80	115	210x210	25-105	8	60	50
HKD-21A (verlaagde uitv.)	70	160	80	90	210x210	25-55	8	60	50
HKD-30	100	200	80	140	300x300	25-135	8	60	50
HKD-30A (verlaagde uitv.)	100	200	80	90	300x300	25-55	8	60	50

\* DN = Nominale Diameter