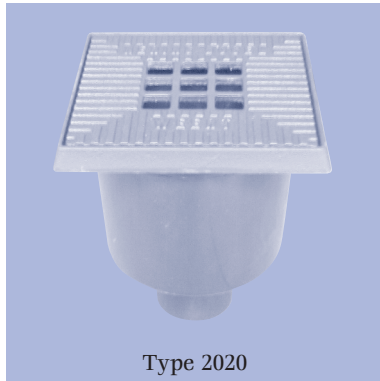


3.1

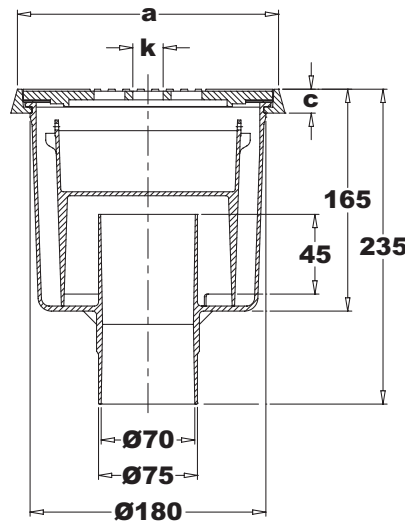
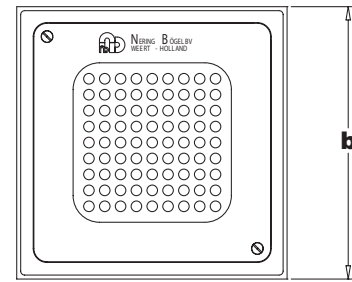
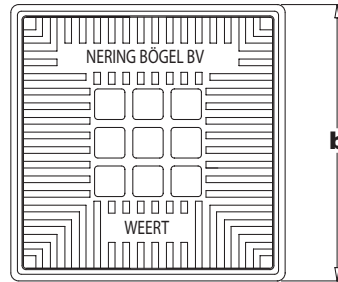
NeBo afvoerput kunststof Type 2020 en 2021 (□200mm)



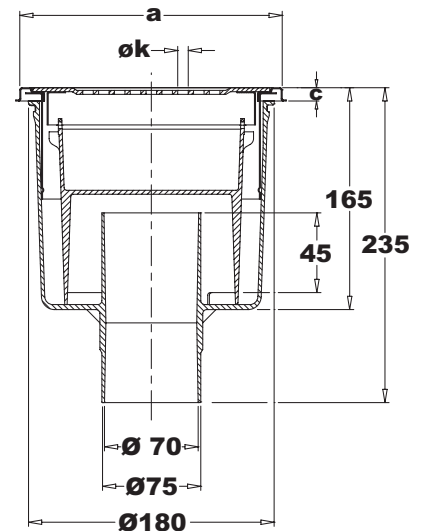
NeBo kunststof ronde afvoerput, 2020 met rechte uitlaat, nominaal Ø70 mm volgens DIN 7045, voorzien van een kunststof emmer, stankslot en een gietijzeren rand met los gietijzeren rooster, geschikt voor een belasting van maximaal 10 kN. Levering NEN-EN-ISO 9001 gecertificeerd.



NeBo kunststof ronde afvoerput, type 2021 met rechte uitlaat, nominaal Ø70 mm volgens DIN 7045, voorzien van een kunststof emmer, stankslot en een traploos in hoogte verstelbare roestvaststalen rand met een vastgezet roestvaststalen rooster geschikt voor een belasting van maximaal 3 kN. Roestvaststaal kwaliteit AISI 304. Levering NEN-EN-ISO 9001 gecertificeerd.



type 2020



type 2021

Type	Rand en rooster					Belasting (kN)
	Uitvoering rand en rooster	Afmetingen (mm)				
		□a	□b	k	c	
2020	gietijzer	200	210	□ 23 (9x)	18	10
2021	roestvaststaal	200	210	Ø8 (81x)	10	3



Wijzigingen voorbehouden
November 2012