

NeBo roestvaststalen vierkante ontstoppings/doorspuitput voor aansluiting tussen roestvaststalen verholen afvoergoten, geschikt voor beton- of tegelvloer, voorzien van flensverbinding(en) voor aansluiting op de verholen afvoergoten en een vaste roestvaststalen rand met roestvaststalen sleuvenrooster geschikt voor een belasting van maximaal 25 kN. Roestvaststaal kwaliteit AISI 304. Levering NEN-EN-ISO 9001 gecertificeerd.

Flensverbinding

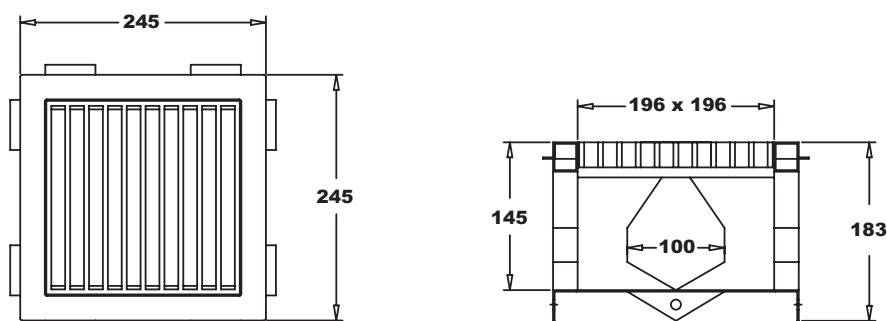
- 2 voor rechtdoorgaande of hoekverbinding
- 3 voor T-verbinding
- 4 voor kruisverbinding

Opties

- Roestvaststalen mazenrooster (mazen 14 x 14 mm; max. belasting 25 kN)
- Roestvaststalen deksel (max. belasting 25 kN)



Ontstoppingsput



type vierkante ontstoppings/doorspuitput RVS

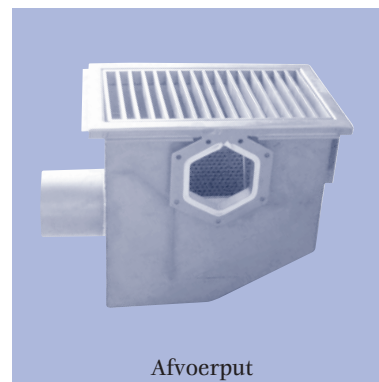
NeBo roestvaststalen rechthoekige afvoerput voor verholen afvoergoot, geschikt voor beton- of tegelvloer, met zijuitlaat, nominaal Ø100 mm, voorzien van een flensverbinding voor aansluiting op de verholen afvoergoot, een uitneembare geperforeerde roestvaststalen vuilvangemmer, vast roestvaststalen stankslot met ontstoppingsplug en een vaste roestvaststalen rand met roestvaststalen sleuvenrooster geschikt voor een belasting van maximaal 25 kN. Roestvaststaal kwaliteit AISI 304. Levering NEN-EN-ISO 9001 gecertificeerd.

Flensverbinding

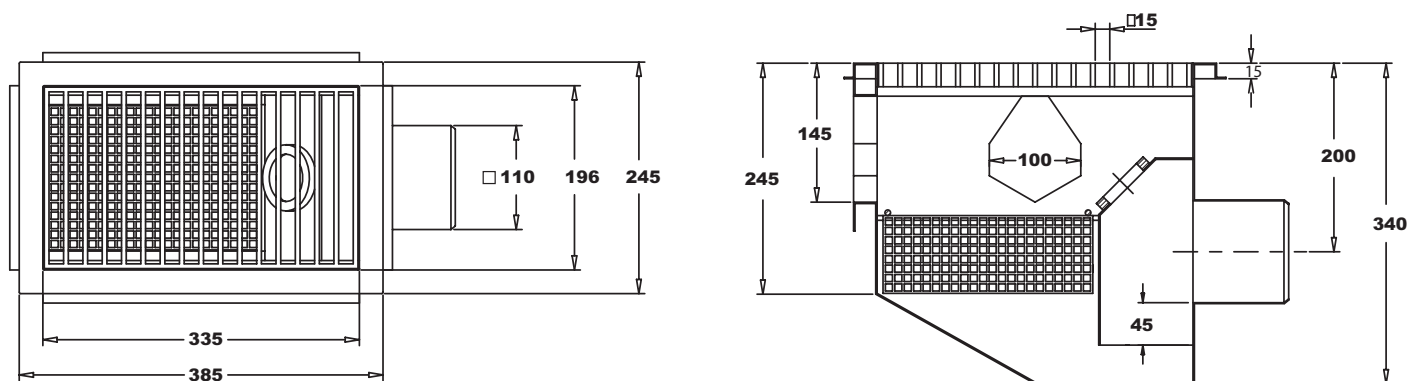
- 2 voor rechtdoorgaande of hoekverbinding
- 3 voor T-verbinding

Opties

- Afvoer DN 50, DN 70 of DN 100
- Roestvaststalen mazenrooster (mazen 14 x 14 mm; max. belasting 25 kN)
- Roestvaststalen deksel (max. belasting 25 kN)



Afvoerput



type rechthoekige afvoerput RVS