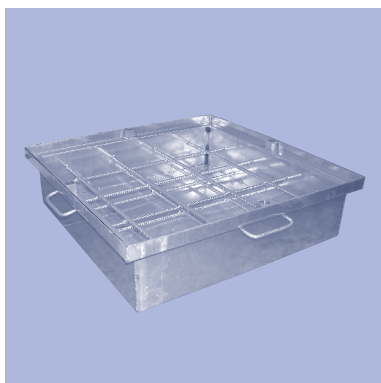


2.5

Vloerluik voor betonvulling type NS-R ... - ZV



NeBo thermisch verzinkt stalen vierkant vloerluik, type NS-R-ZV (zie tabel) met een dagmaat van x mm (zie tabel), bestaande uit een stalen vierkante omranding voorzien van verankeringen c.q. handgrepen en neoprene afdichtingsrubber en een stalen vierkant bakvormig deksel met wapeningsstaven, geschikt voor betonvulling (B 45), voorzien van uitlichtbussen, speciale messing bouten en nylon onderleggringen, geschikt voor een belasting van maximaal kN/m² (zie tabel), mits het deksel geheel is gevuld met beton, kwaliteit B 45. Levering inclusief bijbehorende losmaak-/ uitlichtsleutels. Verzinkt volgens Norm NBN 657 (400 gr/m²). Levering NEN-EN-ISO 9001 gecertificeerd. Het complete vloerluik is druiwaterdicht, mits op de juiste wijze ingebouwd.

Toepassingsgebied

- 125 kN/m² parkeerplaatsen en daken voor personenauto's
- 250 kN/m² naast trottoirband van ventwegen of winkelstraten
- 400 kN/m² openbare wegen voor normaal verkeer

Materialen

- Omranding + deksel : plaatstaal 2 mm
- Afdichting : neoprene
- Vergrendeling : messing
- Beschermlaag : thermisch verzinkt volgens NBN 657

Opties

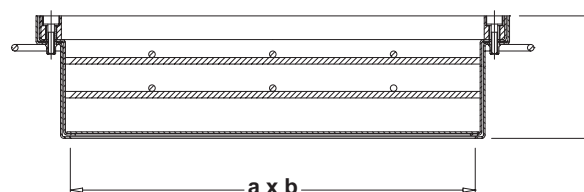
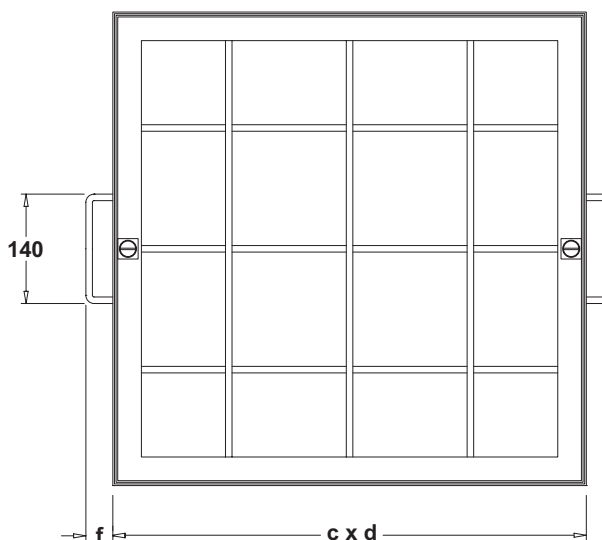
- Leverbaar in rechthoekige uitvoering
- Leverbaar in meerdelige uitvoering met uitneembare tussenbalken

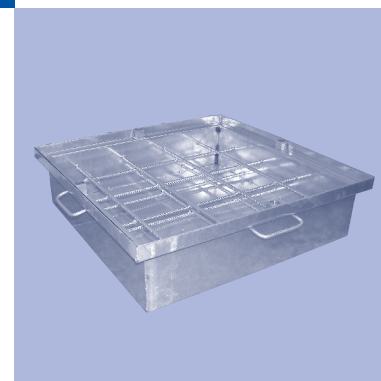
Normen

- Beschermlaag : NBN 657

Certificaten

- NEN-EN-ISO 9001





Type	a x b	c x d	h	belasting	kg*	kg**
NS-R 30 ZV (125)	300 x 300	380 x 380	130	125 kN/m ²	9,9	± 43
NS-R 30 ZV (250)	300 x 300	380 x 380	180	250 kN/m ²	13,0	± 55
NS-R 30 ZV (400)	300 x 300	380 x 380	200	400 kN/m ²	14,2	± 63
NS-R 40 ZV (125)	400 x 400	480 x 480	130	125 kN/m ²	13,2	± 68
NS-R 40 ZV (250)	400 x 400	480 x 480	180	250 kN/m ²	17,3	± 93
NS-R 40 ZV (400)	400 x 400	480 x 480	200	400 kN/m ²	18,8	± 105
NS-R 45 ZV (125)	450 x 450	530 x 530	130	125 kN/m ²	15,0	± 85
NS-R 45 ZV (250)	450 x 450	530 x 530	180	250 kN/m ²	19,6	± 115
NS-R 45 ZV (400)	450 x 450	530 x 530	200	400 kN/m ²	21,2	± 130
NS-R 50 ZV (125)	500 x 500	580 x 580	130	125 kN/m ²	18,1	± 100
NS-R 50 ZV (250)	500 x 500	580 x 580	180	250 kN/m ²	25,6	± 140
NS-R 50 ZV (400)	500 x 500	580 x 580	200	400 kN/m ²	27,0	± 155
NS-R 60 ZV (125)	600 x 600	680 x 680	130	125 kN/m ²	23,7	± 140
NS-R 60 ZV (250)	600 x 600	680 x 680	180	250 kN/m ²	33,5	± 195
NS-R 60 ZV (400)	600 x 600	680 x 680	200	400 kN/m ²	35,1	± 215
NS-R 70 ZV (125)	700 x 700	780 x 780	130	125 kN/m ²	28,0	± 185
NS-R 70 ZV (250)	700 x 700	780 x 780	180	250 kN/m ²	40,0	± 260
NS-R 70 ZV (400)	700 x 700	780 x 780	200	400 kN/m ²	48,5	± 290
NS-R 75 ZV (125)	750 x 750	830 x 830	130	125 kN/m ²	31,0	± 210
NS-R 75 ZV (250)	750 x 750	830 x 830	180	250 kN/m ²	46,0	± 300
NS-R 75 ZV (400)	750 x 750	830 x 830	200	400 kN/m ²	48,6	± 330
NS-R 80 ZV (125)	800 x 800	880 x 880	130	125 kN/m ²	34,0	± 240
NS-R 80 ZV (250)	800 x 800	880 x 880	180	250 kN/m ²	50,0	± 335
NS-R 80 ZV (400)	800 x 800	880 x 880	200	400 kN/m ²	52,5	± 370
NS-R 85 ZV (125)	850 x 850	930 x 930	130	125 kN/m ²	40,6	± 270
NS-R 85 ZV (250)	850 x 850	930 x 930	180	250 kN/m ²	60,6	± 380
NS-R 85 ZV (400)	850 x 850	930 x 930	200	400 kN/m ²	63,5	± 420
NS-R 100 ZV (125)	1000 x 1000	1080 x 1080	130	125 kN/m ²	46,6	± 365
NS-R 100 ZV (250)	1000 x 1000	1080 x 1080	180	250 kN/m ²	68,5	± 510
NS-R 100 ZV (400)	1000 x 1000	1080 x 1080	200	400 kN/m ²	72,0	± 560

* gewicht totaal exclusief betonvulling.

** gewicht deksel inclusief betonvulling (bij benadering)