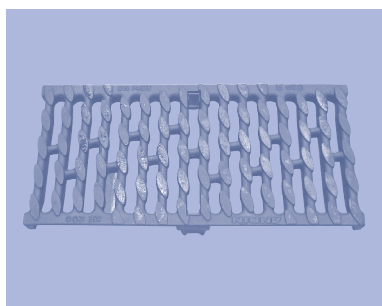
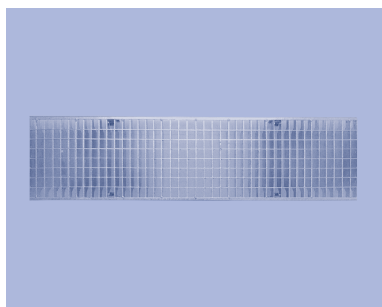


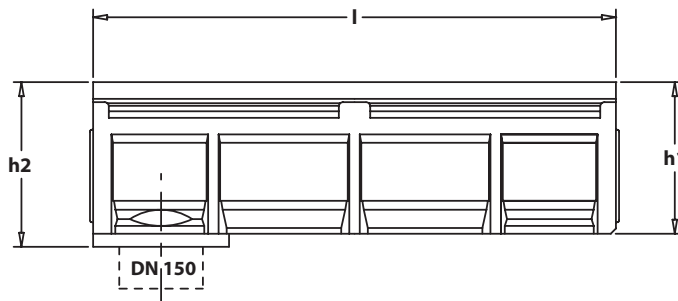
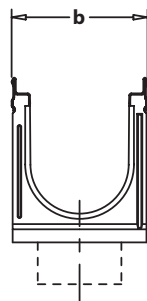
Afvoergoot



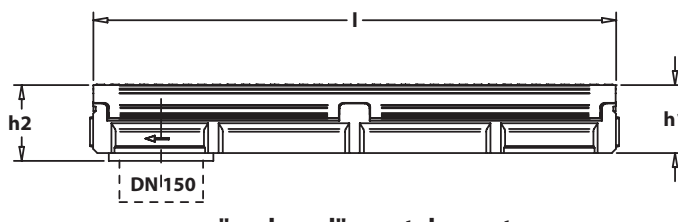
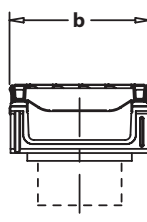
Gietijzeren sleuvenrooster



Verzinkt stalen mazenrooster



standaard gootelement



"verlaagd" gootelement

Toepassingsgebied (zie pag. 6.1)

- 250 kN naast trottoirband van ventwegen en winkelstraten
- 400 kN openbare wegen
- 600 kN industriezones + heftrucks

Materialen

- Gooitelement : Polymeerbeton
- Randbescherming : verzinkt staal

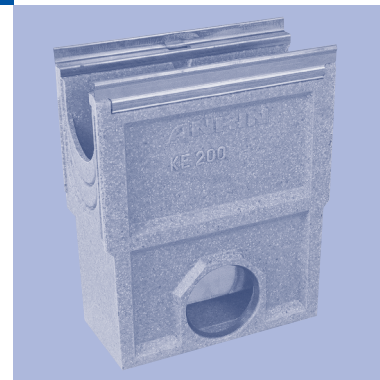
Opties

- Verwerking set
- Gootbegin, goot einde, dicht
- Gooiteinde met uitloop DN 150
- Gooitelement, lengte 500 mm
- Zandvanger (zie volgende bladzijde)
- Gooitelement met ingegoten NBR ring en PP buisstuk DN 150 (onderuitloop)
- Verzinkt stalen mazenrooster Klasse C-250 kN l = 500 / 1000 mm met Snaplock
- Gietijzeren sleuvenrooster Klasse C-250 kN l = 500 mm met Snaplock
- Gietijzeren sleuvenrooster Klasse D-400 kN l = 500 mm met Snaplock
- Gietijzeren sleuvenrooster Klasse E-600 kN l = 500 mm met Snaplock

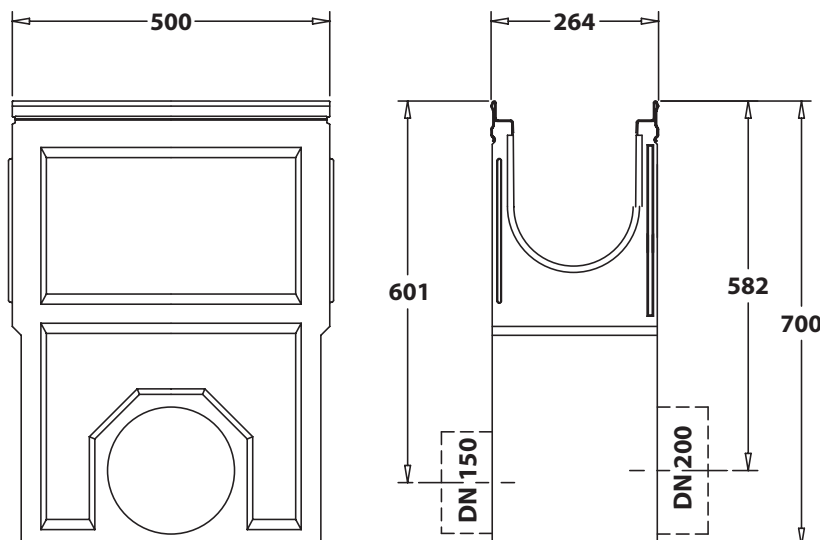
Certificaten

- NEN-EN-ISO 9001 gecertificeerd
- KOMO productcertificaat K 41786

NeBo polymeerbetonnen zandvanger systeem KE-200, met een inwendige breedte van 200 mm, voorzien van verzinkt stalen randbescherming, "Unilink" richting onafhankelijke afdichtingsvoeg en "Snaplock" roostervergrendelingsysteem. Elementlengte 500 mm. Systeem toepasbaar voor middelzware verkeersbelastingen tot belastingsklasse E 600 kN volgens EN 1433 en voorzien van KOMO productcertificaat volgens BRL 5211. Zandvanger afdekbaar door middel van verschillende soorten afdekkroosters. Levering NEN-EN-ISO 9001 gecertificeerd.



Zandvanger



Type goot	artikelnummer	l.	b.	h.	kg
Standaard gootelement					
200*	01 120 000	1000	264	290 - 290	43,0
200R***	01 120 020	1000	264	290 - 315	45,0
200/5*/**	01 120 050	500	264	290 - 290	24,0
Verlaagd gootelement					
200P*	01 124 000	1000	264	130 - 130	22,2
200PR***	01 124 010	1000	264	130 - 155	22,2

* = gootelement met voorgevormde onderuitloop DN 150.

** = gootelement met voorvormingen voor hoek- T- en kruisverbinding en onderuitl. DN 150

*** = gootelement met ingegoten NBR ring en PP buisstuk DN 150. (plaatselijke verdikking)

Uitzondering: D-400 niet voor inbouw dwars over het wegdek van snelwegen en autosnelwegen