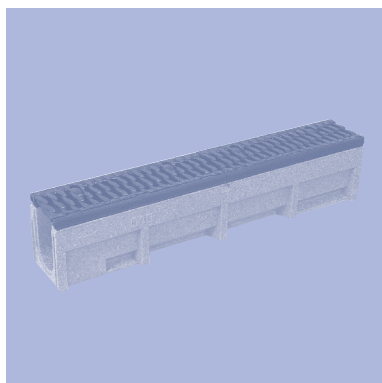


2.1

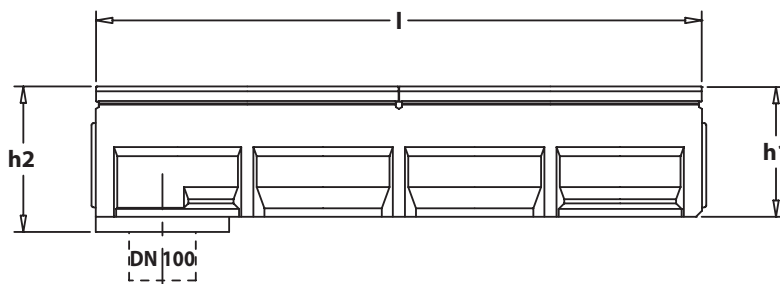
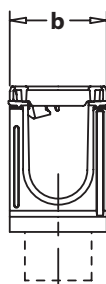


NeBo lijnafwateringsgoot polymeerbeton System SF-100

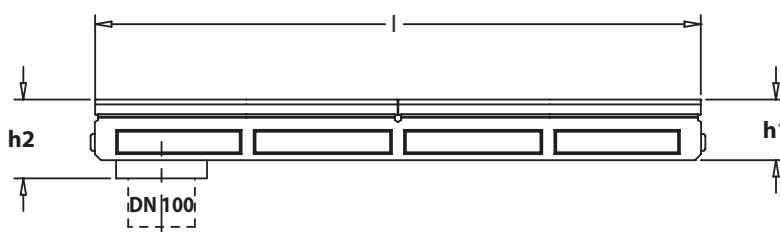
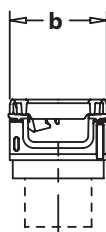


Afvoergoot

NeBo polymeerbetonnen lijnafwateringsgoot systeem SF-100, zonder afschot, met een inwendige breedte van 100 mm, voorzien van gietijzeren randbescherming, "Unilink" richting onafhankelijke afdichtingsvoeg en "Rapidlock" roostervergrendelingsstelsel. Gootlengte 1000 mm met voorgevormde onderuitloop DN 100. Gootstelsel toepasbaar voor zware verkeersbelastingen tot belastingsklasse F 900 kN volgens EN 1433 en voorzien van KOMO productcertificaat volgens BRL 5211. Goot wordt afgedekt door middel van twee gietijzeren sleuvenroosters. Levering NEN-EN-ISO 9001 gecertificeerd.



standaard gootelement



"verlaagd" gootelement

Toepassingsgebied (zie pag. 6.1)
900 kN infrastructuur van vliegvelden en militaire bases

Materialen

Gootelement : Polymeerbeton
Randbescherming : gietijzer GGG 50
Rooster : gietijzer GGG 50

Opties

Verwerking set
Gootbegin, gooteinde, dicht
Gooteinde met uitloop DN 100
Gootelement, lengte 500 mm
Gootelement met 0,5% afschot.
Zandvanger (zie volgende bladzijde)
Overgangstuk voor 50 mm overbrugging
Gootelement met ingegoten NBR ring voor buis DN 100 (onderuitloop)

Certificaten

DIBt Z-74.4-30
NEN-EN-ISO 9001 gecertificeerd
KOMO productcertificaat K 41786

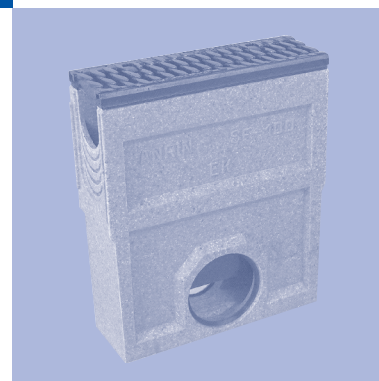
Type goot	artikelnummer	l.	b.	h1 - h2	kg
100-P*	03 204 000	1000	164	100 - 100	32,0
100-PR***	03 204 010	1000	164	100 - 125	32,0

* = gootelement met voorgevormde onderuitloop DN 100 (niet vloeistofdicht !).

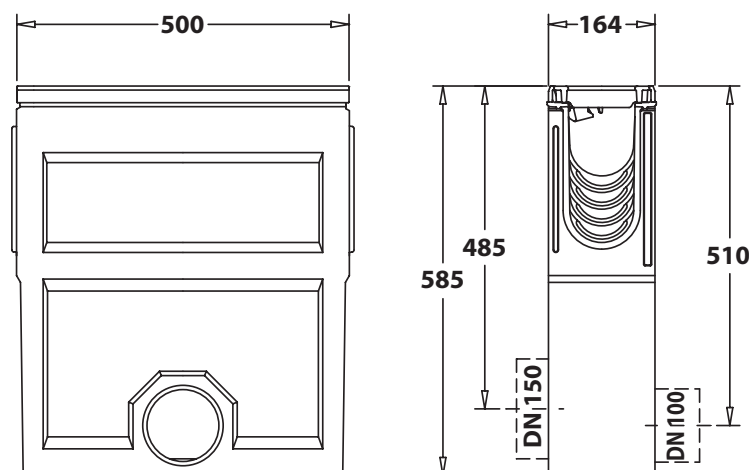
*** = gootelement met ingegoten NBR ring voor buis DN 100. (plaatselijke verdikking)



NeBo polymeerbetonnen zandvanger systeem SF-100, met een inwendige breedte van 100 mm, voorzien van gietijzeren randbescherming, "Unilink" richting onafhankelijke afdichtingsvoeg en "Rapidlock" roostervergrendelingsysteem. Elementlengte 500 mm. Systeem toepasbaar voor zware verkeersbelastingen tot belastingsklasse F 900 kN volgens EN 1433 en voorzien van KOMO productcertificaat volgens BRL 5211. Zandvanger wordt afgedekt door middel van een gietijzeren sleuvenrooster. Levering NEN-EN-ISO 9001 gecertificeerd.



Zandvanger



Type goot	artikelnummer	l.	b.	h1 - h2	kg
0*	03 201 000	1000	164	165 - 165	36,0
0R***	03 201 010	1000	164	165 - 190	36,0
005*/**	03 201 050	500	164	165 - 165	19,0
1	03 200 010	1000	164	165 - 170	36,0
2	03 200 020	1000	164	170 - 175	36,4
3	03 200 030	1000	164	175 - 180	36,6
4	03 200 040	1000	164	180 - 185	36,8
5*	01 100 050	1000	164	185 - 190	37,0
6	03 200 060	1000	164	190 - 195	37,3
7	03 200 070	1000	164	195 - 200	37,5
8	03 200 080	1000	164	200 - 205	38,0
9	03 200 090	1000	164	205 - 210	38,3
10*	03 200 100	1000	164	210 - 215	38,5
010*	03 202 000	1000	164	215 - 215	38,5
010R***	03 202 010	1000	164	215 - 240	38,5
0105*/**	03 202 050	500	164	215 - 215	21,0
11	03 200 110	1000	164	215 - 220	39,0
12	03 200 120	1000	164	220 - 225	39,3
13	03 200 130	1000	164	225 - 230	39,8
14	03 200 140	1000	164	230 - 235	40,5
15*	03 200 150	1000	164	235 - 240	41,0
16	03 200 160	1000	164	240 - 245	41,4
17	03 200 170	1000	164	245 - 250	41,6
18	03 200 180	1000	164	250 - 255	41,7
19	03 200 190	1000	164	255 - 260	41,9
20*	03 200 200	1000	164	260 - 265	42,0
020*	03 203 000	1000	164	265 - 265	42,0
020R***	03 203 010	1000	164	265 - 290	42,0
0205*/**	03 203 050	500	164	265 - 265	23,0

- * = gootelement met voorgevormde onderuitloop DN 100 (niet vloeistofdicht!).
- ** = gootelement met voorvormingen voor hoek- T- en kruisverbinding en onderuitl. DN 100
- *** = gootelement met ingegoten NBR ring voor buis DN 100. (plaatselijke verdikking)

Uitzondering: D-400 niet voor inbouw dwars over het wegdek van snelwegen en autosnelwegen.