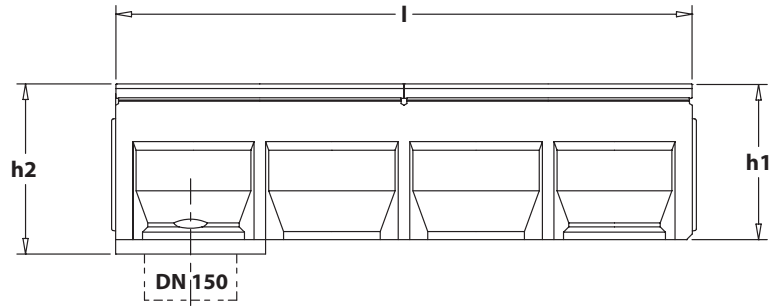
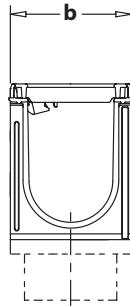


Afvoergoot

NeBo polymeerbetonnen lijnafwateringsgoot systeem SF-150, zonder afschot, met een inwendige breedte van 150 mm, voorzien van gietijzeren randbescherming, "Unilink" richting onafhankelijke afdichtingsvoeg en "Rapidlock" roostervergrendelingsstelsel. Gootlengte 1000 mm met voorgevormde onderuitloop DN 150. Gootstelsel toepasbaar voor zware verkeersbelastingen tot belastingsklasse F 900 kN volgens EN 1433. Goot wordt afgedekt door middel van twee gietijzeren sleuvenroosters. Levering NEN-EN-ISO 9001 gecertificeerd.



standaard gootelement

Toepassingsgebied (zie pag. 6.1)

600 kN industriezones + heftrucks
900 kN infrastructuur van vliegvelden en militaire bases

Materialen

Gootelement : Polymeerbeton
Randbescherming : gietijzer GGG 50
Rooster : gietijzer GGG 50

Opties

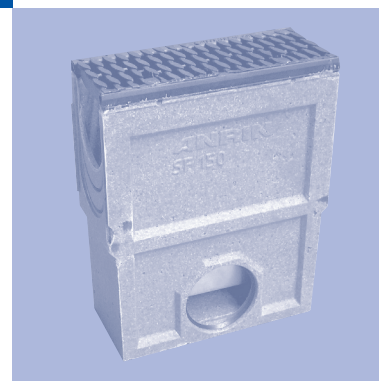
Verwerking set
Gootbegin, gooteinde, dicht
Gooteinde met uitloop DN 150
Gootelement, lengte 500 mm
Gootelement met 0,5% afschot
Zandvanger (zie volgende bladzijde)
Overgangstuk voor 50 mm overbrugging
Gootelement met ingegoten NBR ring voor buis DN 150 (onderuitloop)
Gietijzeren sleuvenrooster Klasse E-600 kN 1 = 500 mm met Rapidlock

Certificaten

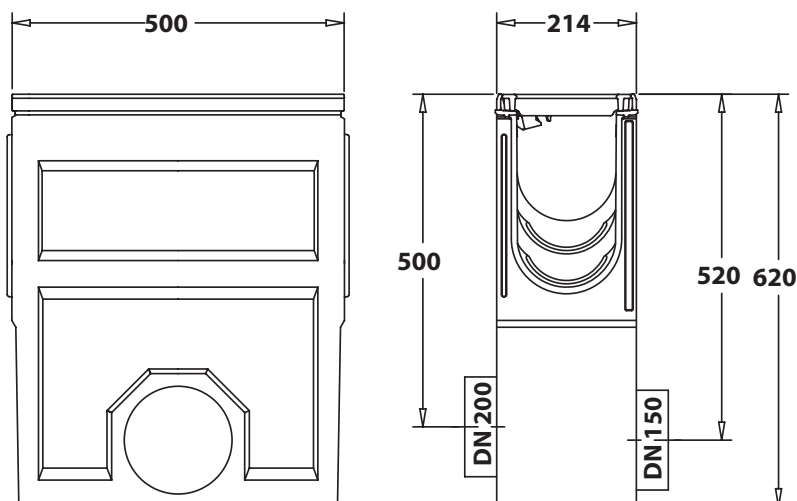
DIBt Z-74.4-30
NEN-EN-ISO 9001 gecertificeerd
KOMO productcertificaat K 41786



NeBo polymeerbetonnen zandvanger systeem SF-150, met een inwendige breedte van 150 mm, voorzien van gietijzeren randbescherming, "Unilink" richting onafhankelijke afdichtingsvoeg en "Rapidlock" roostervergrendelingssysteem. Elementlengte 500 mm. Systeem toepasbaar voor zware verkeersbelastingen tot belastingsklasse F 900 kN volgens EN 1433. Zandvanger wordt afgedekt door middel van een gietijzeren sleuvenrooster. Levering NEN-EN-ISO 9001 gecertificeerd.



Zandvanger



Type goot	artikelnummer	l.	b.	h1 - h2	kg
0*	03 211 000	1000	214	220 - 220	51,0
0R***	03 211 010	1000	214	220 - 245	51,0
005*/**	03 211 050	500	214	220 - 220	25,8
1	03 210 010	1000	214	220 - 225	51,4
2	03 210 020	1000	214	225 - 230	51,8
3	03 210 030	1000	214	230 - 235	52,2
4	03 210 040	1000	214	235 - 240	52,6
5	03 210 050	1000	214	240 - 245	53,0
6	03 210 060	1000	214	245 - 250	53,4
7	03 210 070	1000	214	250 - 255	53,8
8	03 210 080	1000	214	255 - 260	54,2
9	03 210 090	1000	214	260 - 265	54,6
10	03 210 100	1000	214	265 - 270	55,0
010*	03 212 000	1000	214	270 - 270	54,9
010R***	03 212 010	1000	214	270 - 295	54,9
0105*/**	03 212 050	500	214	270 - 270	27,7
11	03 210 110	1000	214	270 - 275	55,2
12	03 210 120	1000	214	275 - 280	55,6
13	03 210 130	1000	214	280 - 285	56,0
14	03 210 140	1000	214	285 - 290	56,4
15	03 210 150	1000	214	290 - 295	56,8
16	03 210 160	1000	214	295 - 300	57,2
17	03 210 170	1000	214	300 - 305	57,6
18	03 210 180	1000	214	305 - 310	58,0
19	03 210 190	1000	214	310 - 315	58,4
20	03 210 200	1000	214	315 - 320	58,8
020*	03 213 000	1000	214	320 - 320	58,7
020R***	03 213 010	1000	214	320 - 345	58,7
205*/**	03 213 050	500	214	320 - 320	29,7

* = gootelement met voorgevormde onderuitloop DN 150 (niet vloeistofdicht !).

** = gootelement met voorvormingen voor hoek- T- en kruisverbinding en onderuitl. DN 150

*** = gootelement met ingegoten NBR ring voor buis DN 150. (plaatselijke verdikking)

Uitzondering: D-400 niet voor inbouw dwars over het wegdek van snelwegen en autosnelwegen