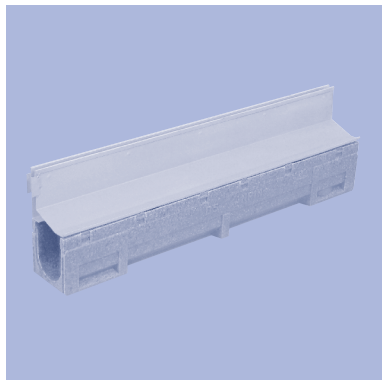


3.1

NeBo lijnafwateringsgoot polymeerbeton Systeem Z-100 S / Z-100 S RVS



Afvoergoot

NeBo polymeerbetonnen lijnafwateringsgoot systeem ... Z-100 S / Z-100 S RVS ... (zie tabel), zonder afschot, met een inwendige breedte van 100 mm, voorzien van "Unilink®" richting onafhankelijke afdichtingvoeg. Gootlengte 1000 mm met voor-gevormde onderuitloop DN 100. Gootsysteem toepasbaar voor belastingsklasse A-15 tot C-250 kN volgens EN 1433. Het gootelement dient afgedekt te worden met een ... verzinkt stalen / roestvaststalen ... (zie tabel) opzetelement met een asymmetrisch aangebrachte sleufopening en "Omega" profilering voor een voegloze aansluiting op de omliggende bestrating. Levering NEN-EN-ISO 9001 gecertificeerd.

Toepassingsgebied (zie pag. 6.1)

- 15 kN zones t.b.v. voetgangers en (brom)fietsers
- 125 kN parkeerplaatsen en daken voor personenauto's
- 250 kN naast trottoirband van ventwegen en winkelstraten

Materialen

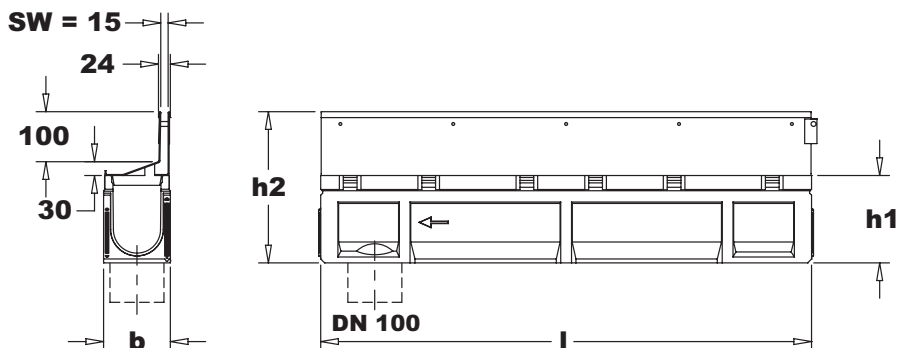
Gooitelement : Polymeerbeton
Opzetelement : verzinkt staal / rvs

Opties

- Revisiehaak
- Verwerking set
- Gootbegin, gooteinde, dicht
- Gooiteinde met uitloop DN 100
- Gooitelement, lengte 500 mm
- Zandvang element (zie volgende bladzijde)
- Inspectie element (zie volgende bladzijde)

Certificaten

NEN-EN-ISO gecertificeerd

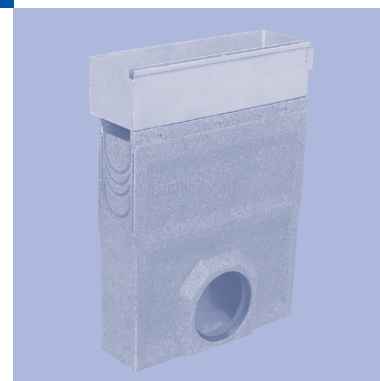


Type goot	opzetelement	l.	b.	h1	h2	kg
Z-100 S 1000*	verzinkt staal	1000	136	153	313	20,0
Z-100 S 500**	Verzinkt staal	500	136	153	313	10,5
Z-100 S RVS 1000*	roestvaststaal	1000	136	153	313	20,0
Z-100 S RVS 500**	roestvaststaal	500	136	153	313	10,5

* = gootelement met voorgevormde onderuitloop DN 100.

** = gootelement met voorvormingen voor hoek- T-verbinding.

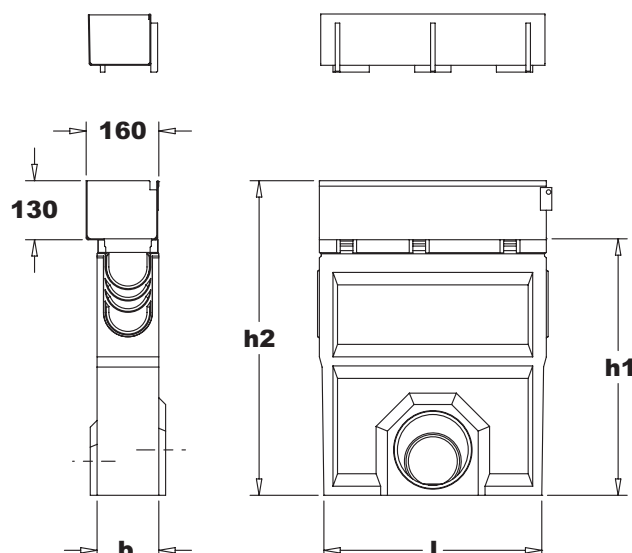
NeBo polymerebetonnen ... zandvang- / inspectie element ... (zie tabel), systeem ... Z-100 S / Z-100 S RVS ... (zie tabel), met een inwendige breedte van 100 mm, voorzien van "Unilink®" richting onafhankelijke afdichtingvoeg. Elementlengte 500 mm. Gootelement toepasbaar voor belastingsklasse A-15 kN tot C-250 kN volgens EN 1433. Het element dient afgedekt te worden met een ... verzinkt stalen / roestvaststalen ... (zie tabel) opzetelement met uitneembare binnenbak en asymmetrisch aangebrachte sleufopening met "Omega" profilering voor een voegloze aansluiting op de omliggende bestrating. Levering NEN-EN-ISO 9001 gecertificeerd.



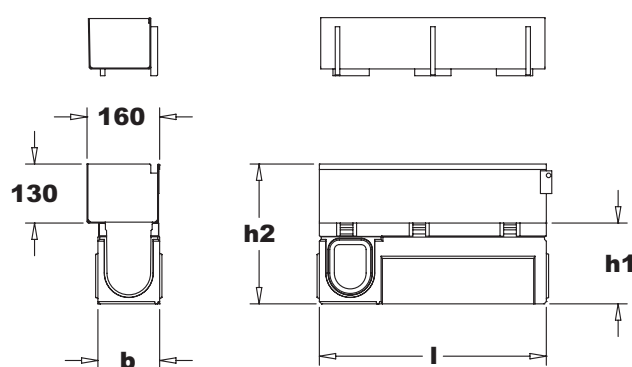
Zandvanger



Inspectie-element



Zandvang-element



Inspectie-element

Toepassingsgebied (zie pag. 6.1)

- 15 kN zones t.b.v. voetgangers en (brom)fietsers
- 125 kN parkeerplaatsen en daken voor personenauto's
- 250 kN naast trottoirband van ventwegen en winkelstraten

Materialen

- Zandvang- inspectie element : Polymeerbeton
- Emmer t.b.v. zandvanger : PE
- Opzetelement : verzinkt staal / rvs

Opties

- Revisiehaak

Certificaten

- NEN-EN-ISO gecertificeerd

Type	opzetelement	l.	b.	h1	h2	kg
Z-100 S zandvanger*	verzinkt staal	500	136	563	693	34,0
Z-100 S inspectie**	Verzinkt staal	500	136	153	283	14,0
Z-100 S RVS zandvanger*	roestvaststaal	500	136	563	693	34,0
Z-100 S RVS inspectie**	roestvaststaal	500	136	153	283	14,0

* = element met PE-emmer en voorvorming voor uitloop DN 100/150.

** = element met voorvormingen voor hoek- T-verbinding.