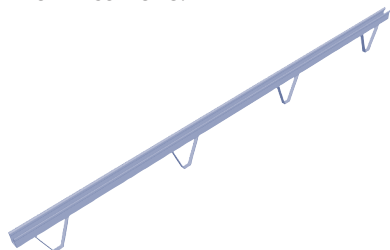


4.3

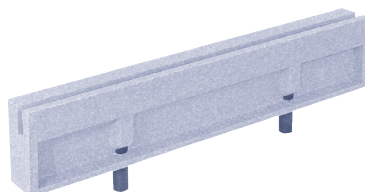
NeBoSPORT Klemsysteem voor kunstgras (water)velden

NeBoSPORT klemsysteem vervaardigd uit verzinkt staal (Klemmschiene) of polymeerbeton (Klemmstein) inclusief klemmateriaal om het kunstgras te fixeren. Toepassingsgebied: kunstgrasvelden die op gelijke hoogte liggen met de bestrating. Levering NEN-EN-ISO 9001 gecertificeerd.

Klemmschiene:



Klemmstein:

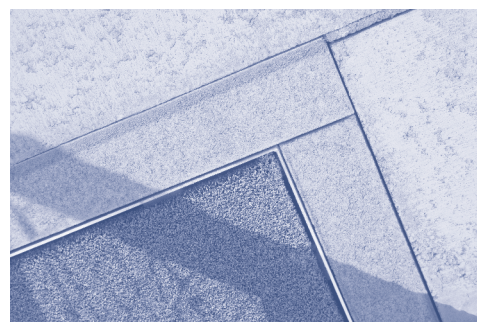
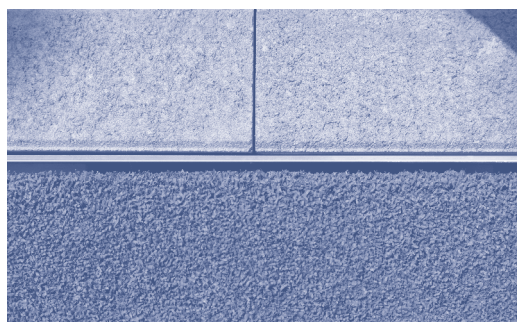


Klemmateriaal:

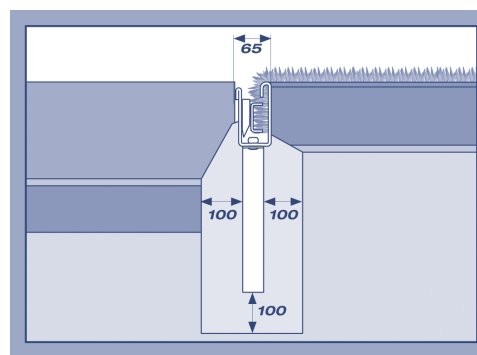
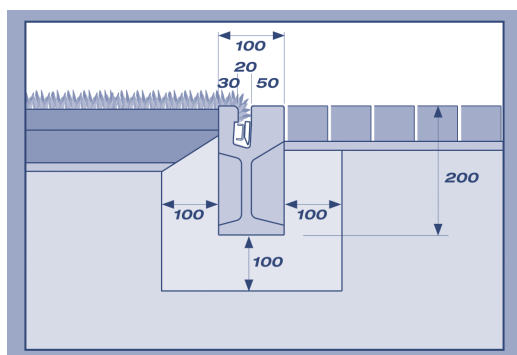


	omschrijving	L (cm)	B (cm)
Klemmschiene	verzinkt staal	200	6,5
Hoekstuk klemmschiene	verzinkt staal	50x50	6,5
Klemmstein*	polymeerbeton	100	10

* Hoekstuk d.m.v. 2 zaagsneden 45°



Inbouwvoorbeeld



Inbouwvoorbeeld

