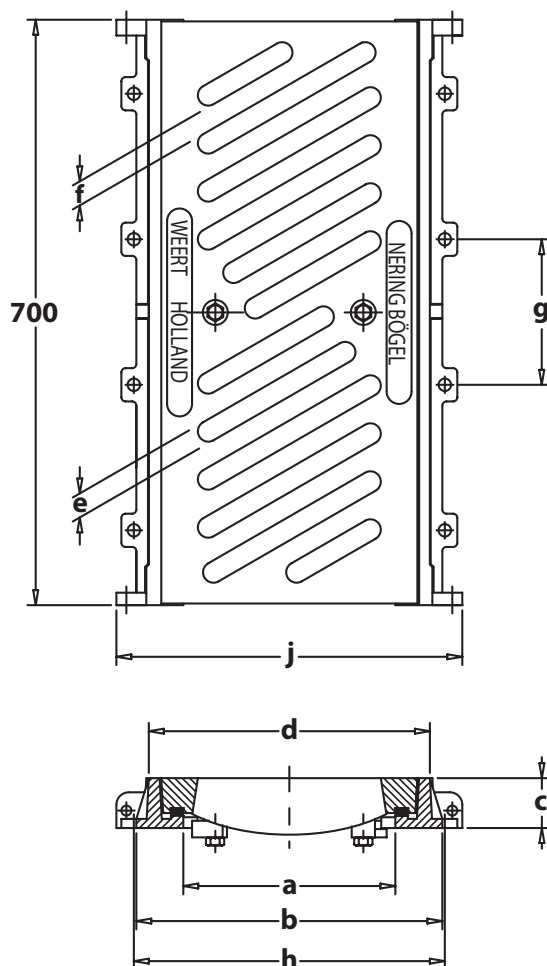
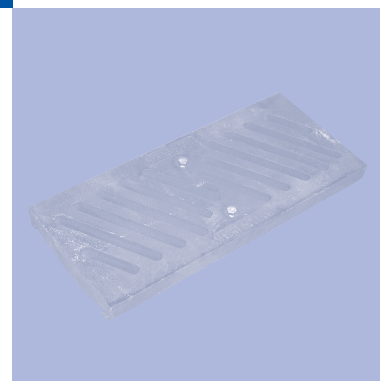


NeBo gietijzeren rooster voor bouwkundige afvoergoten, type DS R ZV (zie tabel) met een overspanning van mm (zie tabel), bestaande uit twee gietijzeren zijlijsten van 700 mm welke onderling d.m.v. bouten kunnen worden verbonden en vier verankeringen (draadeinden) en een bijbehorend gietijzeren sleuvenrooster met diagonale sleuven met rubberoplegging, twee roestvaststalen bouten en gietijzeren knevelpallen t.b.v vergrendeling, geschikt voor een belasting van maximaal 250 kN volgens NEN EN 124. Levering NEN-EN-ISO 9001 gecertificeerd.



Toepassingsgebied (zie pag. 6.1)

250 kN naast trottoirband van wegen, laad- loskuilen

Materialen

Rooster + zijlijsten : gietijzer
 Vergrendeling : roestvaststaal / gietijzer
 Verankering : staal

Opties

Leverbaar met een kopse stalen eindplaat
 Leverbaar met twee kopse stalen eindplaten

Normen

Belasting : NEN EN 124

Certificaten

NEN-EN-ISO 9001

Type	a.	b.	c.	d.	e.	f.	g.	h.	j.
DS 250 R ZV	250	315	60	340	25	25	175	370	415
DS 500 R ZV	500	565	60	590	25	25	175	620	665

Uitzondering: niet voor inbouw dwars over het wegdek van snelwegen en autosnelwegen