

NeBo prefab gewapend betonnen slibvangput voor lichte minerale vloeistoffen, met een nuttige inhoud van liter (zie tabel), type NeBosed-E (verlaagde uitvoering), inwendig voorzien van een meerlagige olie/benzinebestendige epoxycoating, geheel overeenkomstig NEN-EN 858, voorzien van KOMO-attest-met-productcertificaat volgens BRL 5251 en CE markering. De afscheider is ontworpen en gewapend volgens DIN 4281, betonklasse C 35/45 (B45), statisch getest op scheurbestendigheid, opwaartse druk en belastingklasse SLW 60 volgens DIBt. Productie DIN-EN-ISO 9001 gecertificeerd. Afscheider voorzien van roestvaststalen inlaatgarnituur en fabrieksmatig aangebrachte flexibele aansluitingen voor kunststof leidingwerk. Voorzien van een gietijzer/betonnen afdekking, geschikt voor verkeersklasse kN (zie tabel) volgens NEN-EN 124. Levering NEN-EN-ISO 9001 gecertificeerd.

Materialen

Afscheider : gewapend beton B 45
In- en uitlaat : NBR
Afdekking : gietijzer/beton
Beschermlaag : meerlagige olie/benzine-
bestendige epoxycoating

Opzetstukken en vulringen

Door middel van AR-V vulringen (zie pag. 9.11) kan de hoogte van de afscheider op de gewenste inbouwdiepte worden gebracht.

Opties

- Inwendige 3 mm dikke HDPE lining

Normen

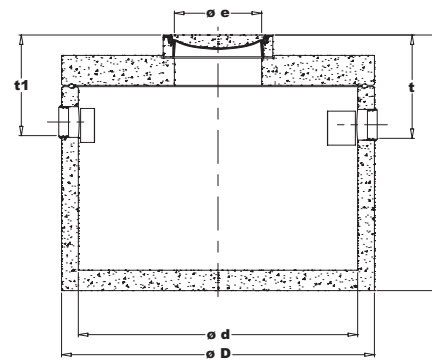
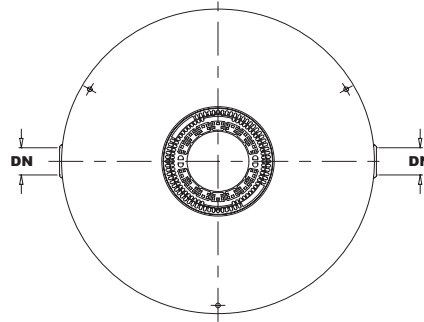
Vulringen : BRL 5251/DIN 4034 deel 2
Afscheider : NEN-EN 858/BRL 5251
Betonnen bak : DIN 4281
Afdekkingen : NEN-EN 124

Certificaten

KOMO-attest-met-productcertificaat nummer K21650
KOMO-attest-met-productcertificaat nummer K43257
DIN-EN-ISO 9001
NEN-EN-ISO 9001

Opmerking

* = alléén leverbaar met KOMO-partijkeur.



type E-5510.115 t/m E-5510.148

Type	Inhoud (liter) totaal	Afmetingen (mm)							Gew.* (kg)	AD* 1 (125 kN) 1 (400 kN)	AR-V ø (mm)
		t1	t	ø D	ø d	DN*	h	ø e			
E-5510.115	3000	705	725	2240	2000	200	1845	625	6050	1 (125 kN)	625
E-5510.116	3000	740	760	2240	2000	200	1880	625	6050	1 (400 kN)	625
E-5510.125	5000	705	740	2240	2000	200	2395	625	7120	1 (125 kN)	625
E-5510.126	5000	740	760	2240	2000	200	2430	625	7120	1 (400 kN)	625
E-5510.130	5000	755	775	2240	2000	250	2495	625	7300	1 (125 kN)	625
E-5510.131	5000	790	810	2240	2000	250	2530	625	7300	1 (400 kN)	625
E-5510.135	6000	755	775	2240	2000	250	2945	625	8180	1 (125 kN)	625
E-5510.136	6000	790	810	2240	2000	250	2980	625	8180	1 (400 kN)	625
E-5510.140	8000	795	815	2740	2500	300	2595	625	10220	1 (125 kN)	625
E-5510.141	8000	830	850	2740	2500	300	2630	625	10220	1 (400 kN)	625
E-5510.145	10000	755	775	2740	2500	250	2945	625	11070	1 (125 kN)	625
E-5510.146	10000	790	810	2740	2500	250	2980	625	11070	1 (400 kN)	625
E-5510.147	10000	795	815	2740	2500	300	2945	625	11070	1 (125 kN)	625
E-5510.148	10000	830	850	2740	2500	300	2980	625	11070	1 (400 kN)	625

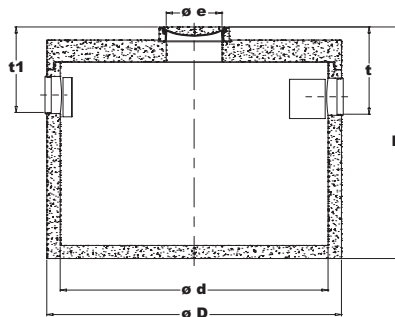
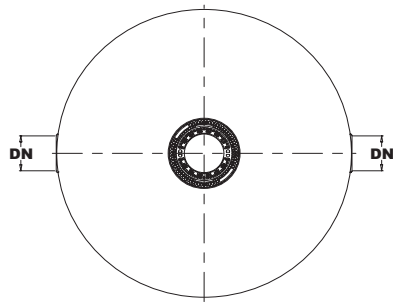
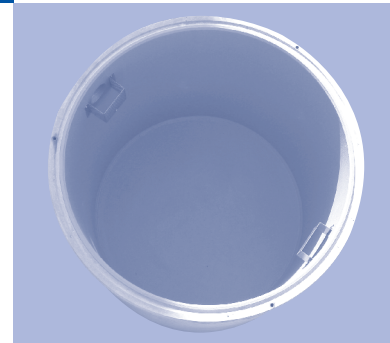
*DN = Nominale Diameter Gew. = Gewicht AD = Aantal Deksels

NeBo slibvangput beton 3000-18300 l

NeBosed-E



NeBo prefab gewapend betonnen slibvangput voor lichte minerale vloeistoffen, met een nuttige inhoud van liter (zie tabel), type NeBosed-E (verlaagde uitvoering), inwendig voorzien van een meerlagige olie/benzinebestendige epoxycoating, geheel overeenkomstig NEN-EN 858, voorzien van KOMO-attest-met-productcertificaat volgens BRL 5251 en CE markering. De afscheider is ontworpen en gewapend volgens DIN 4281, betonklasse C 35/45 (B45), statisch getest op scheurbestendigheid, opwaartse druk en belastingklasse SLW 60 volgens DIBt. Productie DIN-EN-ISO 9001 gecertificeerd. Afscheider voorzien van roestvaststalen inlaatgarnituur en fabrieksmatig aangebrachte flexibele aansluitingen voor kunststof leidingwerk. Voorzien van een gietijzer/betonnen afdekking, geschikt voor verkeersklasse kN (zie tabel) volgens NEN-EN 124. Levering NEN-EN-ISO 9001 gecertificeerd.



type E-5510.150 t/m E-5510.196

Materialen

Afscheider : gewapend beton B 45
 In- en uitlaat : NBR
 Afdekking : gietijzer/beton
 Bescherm laag : meerlagige olie/benzinebestendige epoxycoating

Opzetstukken en vulringen

Door middel van AR-V vulringen (zie pag. 9.11) kan de hoogte van de afscheider op de gewenste inbouwdiepte worden gebracht.

Opties

- Inwendige 3 mm dikke HtDPE lining

Normen

Vulringen : BRL 5251/DIN 4034 deel 2
 Afscheider : NEN-EN 858/BRL 5251
 Betonnen bak : DIN 4281
 Afdekkingen : NEN-EN 124

Certificaten

KOMO-attest-met-productcertificaat nummer K21650
 KOMO-attest-met-productcertificaat nummer K43257
 DIN-EN-ISO 9001
 NEN-EN-ISO 9001

Opmerking

* = alléén leverbaar met KOMO-partijkeur.

Type	Inhoud (liter)	Afmetingen (mm)							Gew.* (kg)	AD*	AR-V ø (mm)
		t1	t	ø D	ø d	DN*	h	ø e			
E-5510.150 *	10600	1000	1020	3300	3000	400	2675	625	15660	1 (125 kN)	625
E-5510.151 *	10600	1035	1055	3300	3000	400	2710	625	15660	1 (400 kN)	625
E-5510.155 *	11300	910	930	3300	3000	300	2675	625	15710	1 (125 kN)	625
E-5510.156 *	11300	945	965	3300	3000	300	2710	625	15710	1 (400 kN)	625
E-5510.160 *	12400	1000	1020	3300	3000	400	2925	625	16570	1 (125 kN)	625
E-5510.161 *	12400	1035	1055	3300	3000	400	2960	625	16570	1 (400 kN)	625
E-5510.165	13000	905	925	3300	3000	300	2920	625	16620	1 (125 kN)	625
E-5510.166	13000	940	960	3300	3000	300	2955	625	16620	1 (400 kN)	625
E-5510.170 *	14200	1000	1020	3300	3000	400	3175	625	17480	1 (125 kN)	625
E-5510.171 *	14200	1035	1055	3300	3000	400	3210	625	17480	1 (400 kN)	625
E-5510.175 *	14800	910	930	3300	3000	300	3175	625	17530	1 (125 kN)	625
E-5510.176 *	14800	945	965	3300	3000	300	3210	625	17530	1 (400 kN)	625
E-5510.180	15900	995	1015	3300	3000	400	3420	625	18390	1 (125 kN)	625
E-5510.181	15900	1030	1050	3300	3000	400	3455	625	18390	1 (400 kN)	625
E-5510.185 *	16600	910	930	3300	3000	300	3425	625	18430	1 (125 kN)	625
E-5510.186 *	16600	945	965	3300	3000	300	3460	625	18430	1 (400 kN)	625
E-5510.190	17700	995	1015	3300	3000	400	3670	625	19300	1 (125 kN)	625
E-5510.191	17700	1030	1050	3300	3000	400	3705	625	19300	1 (400 kN)	625
E-5510.195 *	18300	910	930	3300	3000	300	3675	625	19340	1 (125 kN)	625
E-5510.196 *	18300	945	965	3300	3000	300	3710	625	19340	1 (400 kN)	625

*DN = Nominale Diameter Gew. = Gewicht AD = Aantal Dekfels