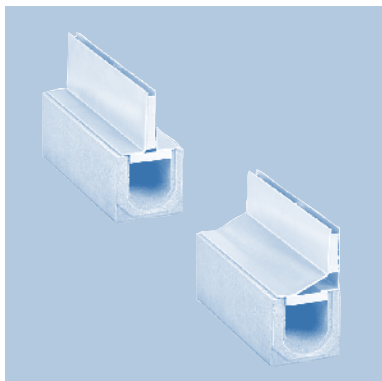
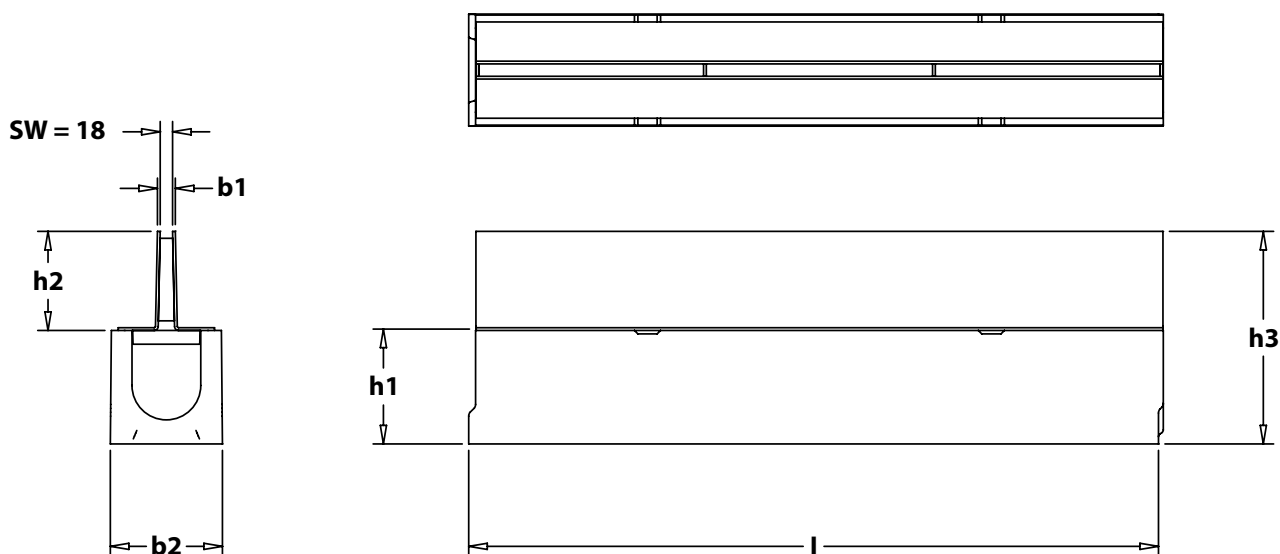


1.3

NeBo lijnafwateringsgoot beton systeem ND-100 met sleufopzetstuk



NeBo betonnen lijnafwateringsgoot systeem ND-100, zonder afschot, met een inwendige breedte van 100 mm, inspecteerbare veiligheidsvoeg voor een stabiele verbinding van de gootelementen. Gootlengte 1000 mm. Het gootelement dient afgedekt te worden met een ... symmetrisch / asymmetrisch ... opzetelement, in verzinkt staal, materiaaldikte ... 1,5 / 4 mm ... (zie tabel). Gootsysteem toepasbaar voor middelzware verkeersbelasting tot belastingklasse E-600 kN volgens EN 1433. Levering NEN-EN-ISO 9001 gecertificeerd.



Toepassingsgebied (zie pagina 7.1)

15 kN zones t.b.v. voetgangers en (brom)fietsers
125 kN parkeerplaatsen en daken voor personenauto's
250 kN naast trottoirband van ventwegen en winkelstraten
600 kN industriezones en heftruckverkeer

Materialen

Gooitelement : hoogwaardig beton C 40/50
Sleufopzetstuk : verzinkt staal of RVS (AISI 304)

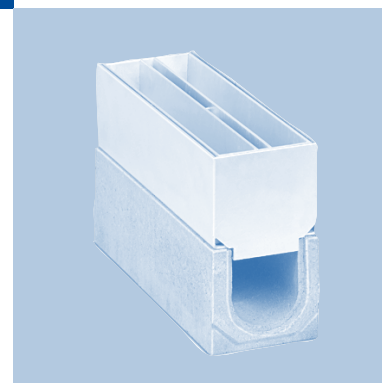
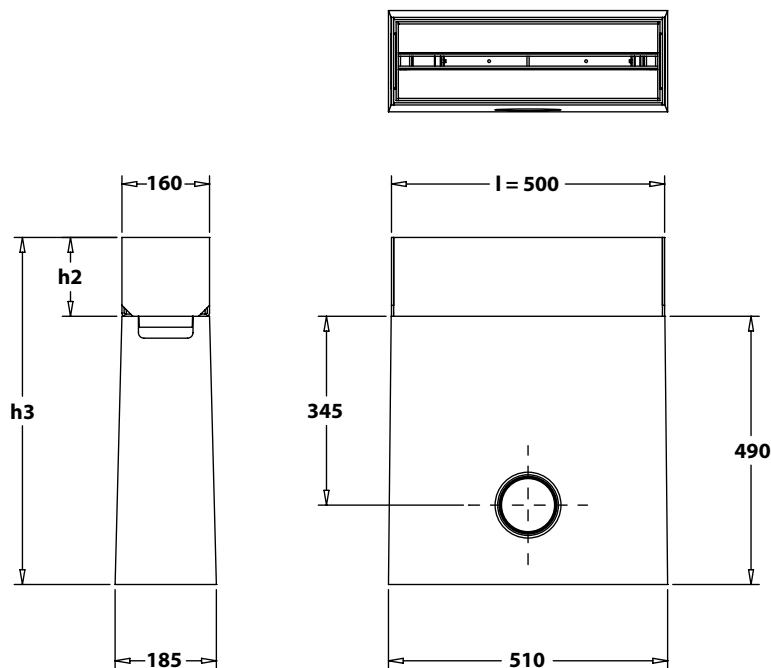
Opties

Gooitelementen met een lengte van 500 mm.
Gooitelement met binnenhelling (0,5% afschot)
Gooitelement verkrijgbaar in drie verschillende bouwhoogtes.
Zandvanger met PP-emmer en zij-uitloop ND 100
Sleufopzetstuk uitgevoerd in roestvast staal (AISI 304)
Uitlichthaak voor opzetstuk zonder / met sleufopening.

Verzinkt stalen 4 mm dik symmetrisch sleufopzetstuk	Klasse E-600 kN	l = 500 / 1000 mm (083182 / 083181)
Verzinkt stalen 4 mm dik asymmetrisch sleufopzetstuk	Klasse E-600 kN	l = 500 / 1000 mm (083184 / 083183)
Verzinkt stalen 1,5 mm dik symmetrisch sleufopzetstuk	Klasse C-250 kN	l = 500 / 1000 mm (083164 / 083163)
Verzinkt stalen 1,5 mm dik asymmetrisch sleufopzetstuk	Klasse C-250 kN	l = 500 / 1000 mm (083180 / 083169)

Certificaten

NEN-EN-ISO 9001 gecertificeerd



Artikelnummer	l	b1 – b2	h1 – h2	Bouwhoogte h3	Inloopopening	Klasse	kg
Gooitelement met opzetstuk, symmetrisch, materiaaldikte 4 mm							
083331 + 083182	500	26 / 163	165 / 144	309	SW 18	E-600	25,6
083326 + 083181	1000	26 / 163	165 / 144	309	SW 18	E-600	50,0
083327 + 083181	1000	26 / 163	190 / 144	334	SW 18	E-600	54,0
083328 + 083181	1000	26 / 163	215 / 144	359	SW 18	E-600	57,0
Gooitelement met opzetstuk, asymmetrisch, materiaaldikte 4 mm							
083331 + 083184	500	26 / 163	165 / 144	309	SW 18	E-600	25,9
083326 + 083183	1000	26 / 163	165 / 144	309	SW 18	E-600	50,7
083327 + 083183	1000	26 / 163	190 / 144	334	SW 18	E-600	54,7
083328 + 083183	1000	26 / 163	215 / 144	359	SW 18	E-600	57,7
Gooitelement met opzetstuk, symmetrisch, materiaaldikte 1,5 mm							
083331 + 083164	500	21 / 163	165 / 121,5	286,5	SW 18	C-250	21,6
083326 + 083163	1000	21 / 163	165 / 121,5	286,5	SW 18	C-250	42,2
083327 + 083163	1000	21 / 163	190 / 121,5	311,5	SW 18	C-250	46,2
083328 + 083163	1000	21 / 163	215 / 121,5	336,5	SW 18	C-250	49,2
Gooitelement met opzetstuk, asymmetrisch, materiaaldikte 1,5 mm							
083331 + 083180	500	21 / 163	165 / 121,5	286,5	SW 18	C-250	21,7
083326 + 083169	1000	21 / 163	165 / 121,5	286,5	SW 18	C-250	42,5
083327 + 083169	1000	21 / 163	190 / 121,5	311,5	SW 18	C-250	46,5
083328 + 083169	1000	21 / 163	215 / 121,5	336,5	SW 18	C-250	49,5

Artikelnummer	Bouwvorm	l	h2	Bouwhoogte h3	Inloopopening	Klasse	kg
Zandvanger met opzetstuk, materiaaldikte 4 mm							
083335 + 083158	-----	500	144	634	-----	E-600	71,0
083335 + 083159	symmetrisch	500	144	634	SW 18	E-600	73,9
083335 + 083160	asymmetrisch	500	144	634	SW 18	E-600	70,5
Zandvanger met opzetstuk, materiaaldikte 1,5 mm							
083335 + 083157	-----	500	121,5	611,5	-----	C-250	63,3
083335 + 083185	symmetrisch	500	121,5	611,5	SW 18	C-250	63,8
083335 + 083186	asymmetrisch	500	121,5	611,5	SW 18	C-250	62,2

SW = Sleufwijdte

Verder halshoogte op aanvraag