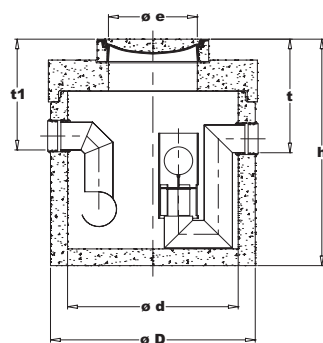
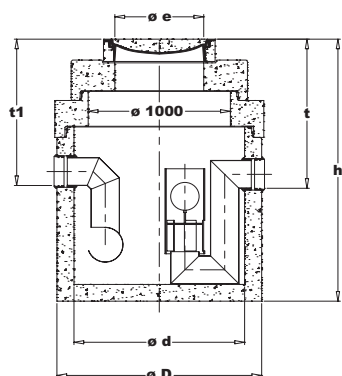
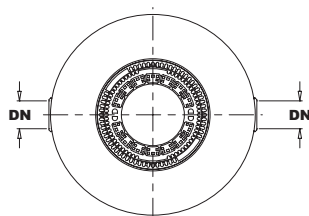
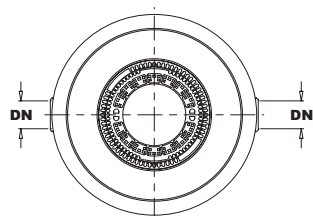


# NeBo olieafscheider beton 3-40 l/s NeBoplus / NeBoplus-E



NeBo prefab gewapend betonnen afscheider voor lichte minerale vloeistoffen, met een maximale capaciteit van ... l/sec (zie tabel), type NeBoplus / NeBoplus-E (verlaagde uitvoering), inwendig voorzien van een meerlagige olie/benzinebestendige epoxycoating, geheel overeenkomstig NEN-EN 858, voorzien van DIBt-keur Z-54.5-116, KOMO-attest-met-productcertificaat volgens BRL 5251 (klasse II) en CE markering. Restoliegehalte volgens EN-858-1; < 100 mg/l. De afscheider is ontworpen en gewapend volgens DIN 4281, betonklasse C 35/45 (B45), statisch getest op scheurbestendigheid, opwaartse druk en belastingklasse SLW 60 volgens DIBt. Productie DIN-EN-ISO 9001 gecertificeerd. Afscheider voorzien van roestvaststalen in- en uitlaatgarnituur en fabrieksmatig aangebrachte flexibele aansluitingen voor kunststof leidingwerk, stankslot aan inlaatzijde, automatisch sluitende roestvaststalen vlotter aan uitlaatzijde, getarreerd op een dichtheid van 0,85 g/cm<sup>3</sup>. Voorzien van een gietijzer/betonnen afdekking, geschikt voor verkeersklasse ..... kN (zie tabel) volgens NEN-EN 124. Levering NEN-EN-ISO 9001 gecertificeerd.



type 5540.122 t/m 5540.138

type 5540.107 t/m 5540.118  
type E-5540.122 t/m E-5540.133

#### Materialen

Afscheider : gewapend beton B 45  
In- en uitlaat : NBR  
Vlotter : roestvaststaal  
Afdekking : gietijzer/beton  
Beschermlaag : meerlagige olie/benzinebestendige epoxycoating

#### Opzetstukken en vulringen

Door middel van SR-M opzetstukken en / of AR-V vulringen (zie pag. 9.11) kan de hoogte van de afscheider op de gewenste inbouwdiepte worden gebracht.

#### Opties

- Inwendige 3 mm dikke HDPE lining.  
- Div. optisch-akoestische waarschuwingssystemen. (zie pag. 9.8 en 9.9).  
- Onderhoudset (zie pag. 9.10).

#### Normen

Opzetstukken : BRL 5251/DIN 4034 deel 1 en 2  
Afscheider : NEN-EN 858/BRL 5251  
Betonnen bak : DIN 4281  
Afdekkingen : NEN-EN 124

#### Certificaten

KOMO-attest-met-productcertificaat nummer K21650  
KOMO-attest-met-productcertificaat nummer K43257  
DIN-EN-ISO 9001  
NEN-EN-ISO 9001

#### Opmerking

\* = niet leverbaar met KOMO-keur.

Type	Cap* (l/s)	Inhoud (liter)		Afmetingen (mm)							Gew.* (kg)	AD* 1 (125 kN) 1 (400 kN)	SR-M Ø(mm)
		totaal	olieopslag	t1	t	ø D	ø d	DN*	h	ø e			
5540.107	3 / 4	350	87	710	730	1020	800	150	1540	625	1540	1 (125 kN)	AR-V
5540.108	3 / 4	350	87	745	765	1020	800	150	1575	625	1540	1 (400 kN)	AR-V
5540.112	6 / 8	350	135	710	730	1020	800	150	1540	625	1540	1 (125 kN)	AR-V
5540.113	6 / 8	350	135	745	765	1020	800	150	1575	625	1540	1 (400 kN)	AR-V
5540.117	10	545	224	710	730	1240	1000	150	1540	625	2120	1 (125 kN)	1000
5540.118	10	545	224	745	765	1240	1000	150	1575	625	2120	1 (400 kN)	1000
5540.122	15	775	316	1015	1035	1440	1200	200	1845	625	3010	1 (125 kN)	1000
5540.123	15	775	316	1050	1070	1440	1200	200	1880	625	3010	1 (400 kN)	1000
5540.127	20	1740	526	1015	1035	1800	1500	200	2145	625	4990	1 (125 kN)	1000
5540.128	20	1740	526	1050	1070	1800	1500	200	2180	625	4990	1 (400 kN)	1000
5540.132	30	4850	1287	1065	1085	2240	2000	250	2785	625	7840	1 (125 kN)	1000
5540.133	30	4850	1287	1100	1020	2240	2000	250	2820	625	7840	1 (400 kN)	1000
5540.137	* 40	7900	2313	1105	1125	2740	2500	300	2885	625	10770	1 (125 kN)	1000
5540.138	* 40	7900	2313	1140	1160	2740	2500	300	2920	625	10770	1 (400 kN)	1000
E-5540.122	15	775	316	760	780	1440	1200	200	1590	625	2760	1 (125 kN)	1000
E-5540.123	15	775	316	795	815	1440	1200	200	1625	625	2760	1 (400 kN)	1000
E-5540.127	20	1740	526	760	780	1800	1500	200	1890	625	4740	1 (125 kN)	1500
E-5540.128	20	1740	526	795	815	1800	1500	200	1925	625	4740	1 (400 kN)	1500
E-5540.132	30	4850	1287	775	795	2240	2000	250	2495	625	7360	2 (125 kN)	AR-V
E-5540.133	30	4850	1287	810	830	2240	2000	250	2530	625	7360	2 (400 kN)	AR-V

\*Cap. = Capaciteit in liters/seconden (l/s)

DN = Nominale Diameter

Gew. = Gewicht

AD = Aantal Dekslens