



NeBo prefab gewapend betonnen coalescentieafscheider voor lichte minerale vloeistoffen, met een maximale capaciteit van l/sec (zie tabel), type NeBostar / NeBostar-E (verlaagde uitvoering), inwendig voorzien van een meerlagige olie/benzinebestendige epoxycoating, geheel overeenkomstig NEN-EN 858, voorzien van DIBt-keur Z-54.8-251, KOMO-attest-met-productcertificaat volgens BRL 5251 . (klasse I) en CE markering. Restoliegehalte volgens EN-858-1; < 5 mg/l. De afscheider is ontworpen en gewapend volgens DIN 4281, betonklasse C 35/45 (B45), statisch getest op scheurbestendigheid, opwaartse druk en belastingklasse SLW 60 volgens DIBt. Productie DIN-EN-ISO 9001 gecertificeerd. Afscheider voorzien van roestvaststalen in- en uitlaatgarnituur en fabrieksmatig aangebrachte flexibele aansluitingen voor kunststof leidingwerk, stankslot aan inlaatzijde, automatisch sluitende roestvaststalen vlotter aan uitlaatzijde, getarreed op een dichtheid van 0,85 g/cm³ en uitneembaar coalescentiefilter. Voorzien van een gietijzer/betonnen afdekking, geschikt voor verkeersklasse kN (zie tabel) volgens NEN-EN 124. Levering NEN-EN-ISO 9001 gecertificeerd.

Materialen

Afscheider : gewapend beton B 45
In- en uitlaat : NBR
Vlotter : roestvaststaal
Afdekking : gietijzer/beton
Beschermlaag : meerlagige olie/benzinebestendige epoxycoating

Opzetstukken en vulringen

Door middel van SR-M opzetstukken en / of AR-V vulringen (zie pag. 9.11) kan de hoogte van de afscheider op de gewenste inbouwdiepte worden gebracht.

Opties

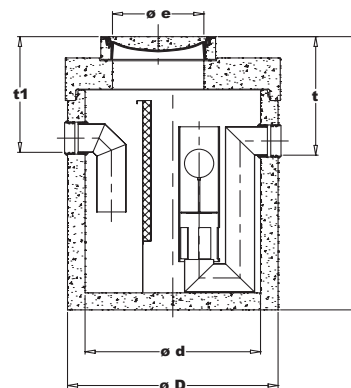
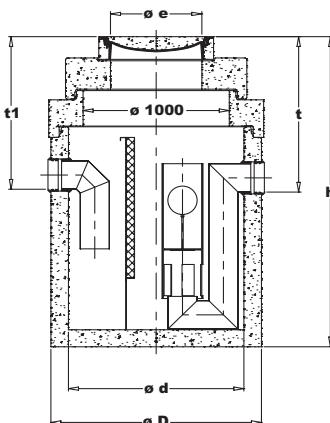
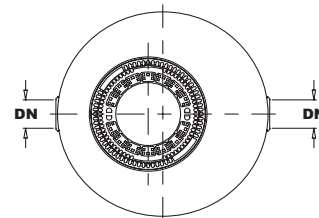
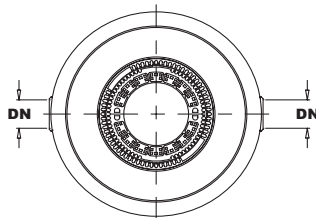
- Inwendige 3 mm dikke HDPE lining.
- Div. optisch-akoestische waarschuwingssystemen. (zie pag. 9.8 en 9.9).
- Onderhoudset (zie pag. 9.10).

Normen

Opzetstukken : BRL 5251/DIN 4034 deel 1 en 2
Afscheider : NEN-EN 858/BRL 5251
Betonnen bak : DIN 4281
Afdekkingen : NEN-EN 124

Certificaten

KOMO-attest-met-productcertificaat nummer K21650
KOMO-attest-met-productcertificaat nummer K43257
DIN-EN-ISO 9001
NEN-EN-ISO 9001



type 5551.122 t/m 5551.138

type E-5551.127 t/m E-5551.133
type 5551.107 t/m 5551.123

Type	Cap* (l/s)	Inhoud (liter)		Afmetingen (mm)						Gew.* (kg)	AD* 1 (125 kN) 1 (400 kN)	SR-M ø(mm)	
		totaal	olieopslag	t1	t	ø D	ø d	DN*	h				ø e
5551.107	3 / 4	340	186	730	750	1020	800	150	1540	625	1550	1 (125 kN)	AR-V
5551.108	3 / 4	340	186	765	785	1020	800	150	1575	625	1550	1 (400 kN)	AR-V
5551.112	6 / 8	340	185	730	750	1020	800	150	1540	625	1550	1 (125 kN)	AR-V
5551.113	6 / 8	340	185	765	785	1020	800	150	1575	625	1550	1 (400 kN)	AR-V
5551.117	10	340	185	730	750	1020	800	150	1540	625	1550	1 (125 kN)	AR-V
5551.118	10	340	185	765	785	1020	800	150	1575	625	1550	1 (400 kN)	AR-V
5551.122	15	770	338	780	800	1240	1000	200	1890	625	2510	1 (125 kN)	1000
5551.123	15	770	338	815	835	1240	1000	200	1925	625	2510	1 (400 kN)	1000
5551.127	20	1100	499	1035	1055	1440	1200	200	2145	625	3410	1 (125 kN)	1000
5551.128	20	1100	499	1070	1090	1440	1200	200	2180	625	3410	1 (400 kN)	1000
5551.132	30	1800	731	1085	1105	1800	1500	250	2245	625	5560	1 (125 kN)	1000
5551.133	30	1800	731	1120	1140	1800	1500	250	2280	625	5560	1 (400 kN)	1000
5551.137	40	6100	1336	1125	1145	2240	2000	300	3235	625	9770	1 (125 kN)	1000
5551.138	40	6100	1336	1160	1180	2240	2000	300	3270	625	9770	1 (400 kN)	1000
E-5551.127	20	1100	499	780	800	1440	1200	200	1890	625	2950	1 (125 kN)	1200
E-5551.128	20	1100	499	815	835	1440	1200	200	1925	625	2950	1 (400 kN)	1200
E-5551.132	30	1800	731	830	850	1800	1500	250	1990	625	5100	1 (125 kN)	1500
E-5551.133	30	1800	731	865	885	1800	1500	250	2025	625	5100	1 (400 kN)	1500

* Cap. = Capaciteit in liters/seconden (l/s) DN = Nominale Diameter Gew. = Gewicht AD = Aantal Dekfels