



NeBo prefab gewapend betonnen coalescentieafscheider voor lichte minerale vloeistoffen, met een maximale capaciteit van l/sec (zie tabel), en geïntegreerde slibvangput van liter (zie tabel), type NeBomax-E (verlaagde uitvoering), inwendig voorzien van een meerlagige olie/benzinebestendige epoxycoating, geheel overeenkomstig NEN-EN 858, voorzien van DIBt-keur Z-54.8-125, KOMO-attest-met-productcertificaat volgens BRL 5251 (klasse II + I) en CE markering. Restoliegehalte volgens EN-858-1; < 5 mg/l. De afscheider is ontworpen en gewapend volgens DIN 4281, betonklasse C 35/45 (B45), statisch getest op scheurbestendigheid, opwaartse druk en belastingklasse SLW 60 volgens DIBt. Productie DIN-EN-ISO 9001 gecertificeerd. Afscheider voorzien van roestvaststalen in- en uitlaatgarnituur en fabrieksmatig aangebrachte flexibele aansluitingen voor kunststof leidingwerk, stankslot aan inlaat zijde, automatisch sluitende roestvast stalen vlotter aan uitlaat zijde, getarreed op een dichtheid van 0,85 g/cm³ en uitneembaar coalescentiefilter. Voorzien van een gietijzer/betonnen afdekking, geschikt voor verkeersklasse ... kN (zie tabel) volgens NEN-EN 124. Levering NEN-EN-ISO 9001 gecertificeerd.

Materialen

Afscheider : gewapend beton B 45
 In- en uitlaat : NBR
 Vlotter : roestvaststaal
 Afdekking : gietijzer/beton
 Bescherm laag : meerlagige olie/benzinebestendige epoxycoating

Opzetstukken en vulringen

Door middel van AR-V vulringen (zie pag. 9.11) kan de hoogte van de afscheider op de gewenste inbouwdiepte worden gebracht.

Opties

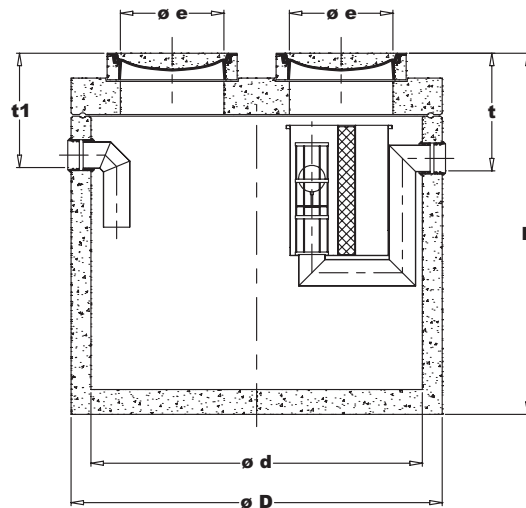
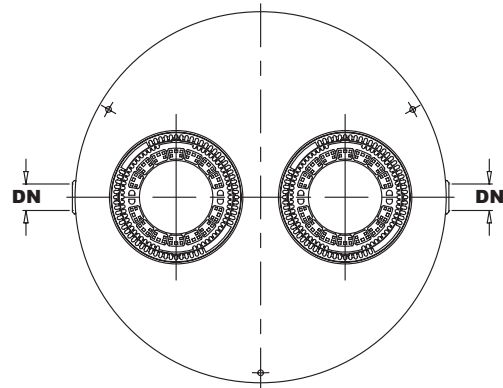
- Inwendige 3 mm dikke HDPE lining.
- Div. optisch-akoestische waarschuwingssystemen. (zie pag. 9.8 en 9.9).
- Onderhoudset (zie pag. 9.10).

Normen

Vulringen : BRL 5251/DIN 4034 deel 2
 Afscheider : NEN-EN 858/BRL 5251
 Betonnen bak : DIN 4281
 Afdekkingen : NEN-EN 124

Certificaten

KOMO-attest-met-productcertificaat nummer K21650
 KOMO-attest-met-productcertificaat nummer K43257
 DIN-EN-ISO 9001
 NEN-EN-ISO 9001



type E-5553.225 t/m E-5553.246

Type	Cap* (l/s)	Inhoud (liter)			Afmetingen (mm)						Gew.* (kg)	AD*	AR-V ø(mm)	
		totaal	Olie	Slib	t1	t	ø D	ø d	DN*	h				ø e
E-5553.225	6/10	4140	1039	2500	655	675	2240	2000	150	2145	625	6700	2(125 kN)	625
E-5553.226	6/10	4140	1039	2500	690	710	2240	2000	150	2180	625	6700	2(400 kN)	625
E-5553.230	6/10	6650	1039	5000	655	675	2240	2000	150	2945	625	8270	2(125 kN)	625
E-5553.231	6/10	6650	1039	5000	690	710	2240	2000	150	2980	625	8270	2(400 kN)	625
E-5553.245	15/20	9170	1691	5000	705	725	2740	2500	200	2745	625	10540	2(125 kN)	625
E-5553.246	15/20	9170	1691	5000	740	760	2740	2500	200	2780	625	10540	2(400 kN)	625

* Cap. = Capaciteit in liters/seconde (l/s) DN = Nominale Diameter Gew. = Gewicht AD = Aantal Deksel