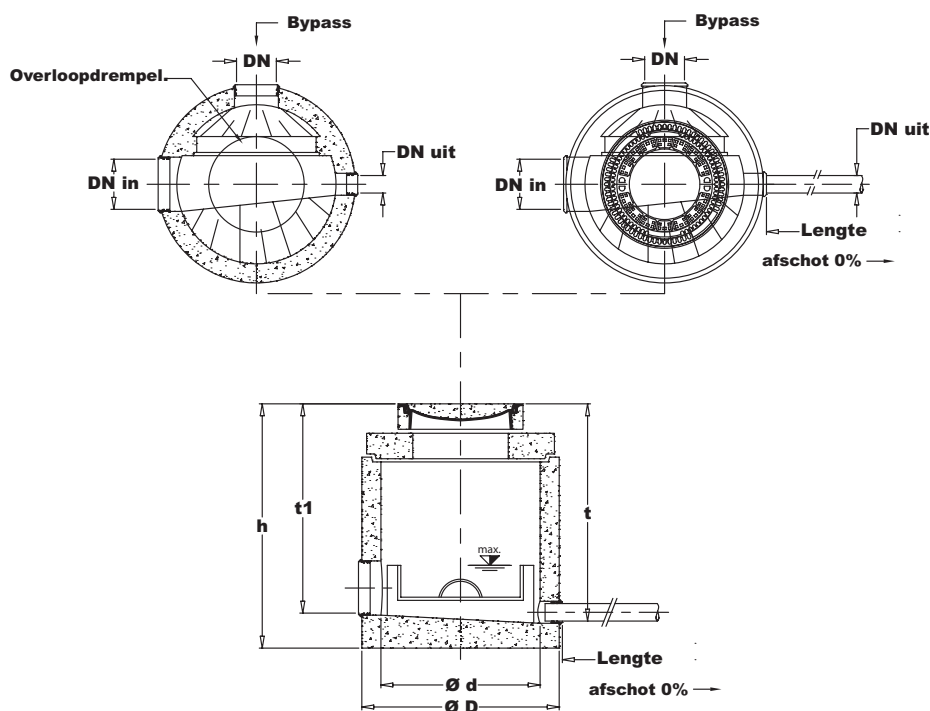


NeBo prefab gewapend betonnen regenwaterverdeelschacht, type ViaSEP met een maximale capaciteit van l/sec (zie tabel), voor de behandeling van "Run-off" regenwater van grote verharde oppervlakten. Hierbij zal de eerste "first flush" naar de achterliggende afscheiderinstallatie worden gevoerd en het overige "schone" water direct langs de afscheider naar het riool / oppervlaktewater worden afgevoerd. De put is ontworpen en gewapend volgens DIN 4281, betonklasse C 35/45 (B45), statisch getest op scheurbestendigheid, opwaartse druk en belastingsklasse SLW 60 volgens DIBt. Productie DIN-EN-ISO 9001 gecertificeerd. De put wordt voorzien van geprefabriceerde overlooptrempel, walrand met gootprofilering en een gietijzer/betonnen afdekking, geschikt voor verkeersklasse D-400 kN volgens NEN-EN 124. Levering NEN-EN-ISO 9001 gecertificeerd.



Materialen
 Verdeelput : gewapend beton B 45
 In- en uitlaat : NBR
 Inbouwdelen : beton B 45
 Afdekking : gietijzer/beton

Opzetstukken
 Door middel van SR-M / SR-Fopzetstukken en / of AR-V vulringen (zie pag. 9.11) kan de hoogte van de verdeelput op de gewenste inbouwdiepte worden gebracht.
 - ViaSEP 10-65 : SR-F 1000 + AR-V
 - ViaSEP 20-130 : SR-F 1200 + AR-V
 - ViaSEP 30-195 : SR-M 1500 + AR-V
 - ViaSEP 50-325 : SR-M 1500 + AR-V

Opties
 - Inwendige olie/benzinebestendige epoxycoating
 - Afdekking Klasse B-125 kN

Normen
 Betonnen bak : DIN 4281
 Afdekkingen : NEN-EN 124

Certificaten
 DIN-EN-ISO 9001
 NEN-EN-ISO 9001

Opmerking
 Andere modellen met een afwijkende capaciteit op aanvraag.

Type	Cap* (l/s)		Afmetingen (mm)							Lengte (mtr.)	Gew.* (kg)
	Nom.	Max.	t1	t	Ø D	Ø d	DN in	DN uit	h		
ViaSEP 10- 65 - K315	10	65	1315	1365	1240	1000	(K) 300	100	1535	5	2750
ViaSEP 20-130 - K400	20	130	1400	1450	1440	1200	(K) 400	150	1620	20	3450
ViaSEP 30-195 - K500	30	195	1510	1560	1800	1500	(K) 500	150	1730	2,5	4950
ViaSEP 50-325 - K500	50	325	1510	1560	1800	1500	(K) 500	200	1730	12,5	5070

* Cap. = capaciteit in liters/seconde DN = Nominale Diameter Gew. = Gewicht.