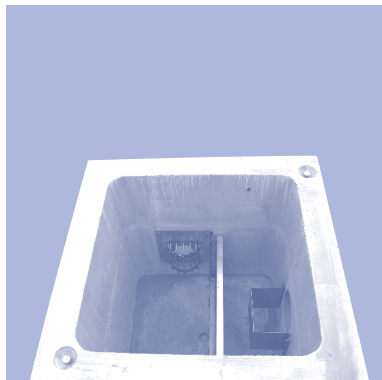


8.2

NeBo regenwaterverdeelschacht BY-PASS model NeBo



NeBo prefab gewapend betonnen regenwaterverdeelschacht, type BY-PASS met ingebouwde afvoerbegrenzer met een maximale capaciteit van l/sec, voor de behandeling van "Run-off" regenwater van grote verharde oppervlakten. Hierbij zal de eerste "first flush" naar de achterliggende afscheiderinstallatie worden gevoerd en het overige "schone" water direct langs de afscheider naar het riool / oppervlaktewater worden afgevoerd. De betonput is voorzien van een KOMO-attest-met-productcertificaat volgens BRL 9202 (betonnen putten en putbuizen). De put wordt vervaardigd volgens NEN 5950/5995, betonklasse minimaal B45. Productie ISO 9001 gecertificeerd. De put wordt voorzien van een roestvaststalen afvoerbegrenzer, bijbehorend overstortschot en uitlaatgarnituur, hdpe / pvc manchetmoffen ten behoeve van de benodigde aansluitingen en een gietijzer/betonnen afdekking, geschikt voor verkeersklasse klasse D-400 kN volgens NEN-EN 124. Levering NEN-EN-ISO 9001 gecertificeerd.

Materialen

Verdeelpuut : gewapend beton B 45
In- en uitlaat : HDPE / PVC manchetmoffen.
Inbouwdelen : roestvaststaal
Afdekking : gietijzer

Opzetstukken

Bij productie kan de definitieve aansluitdiepte opgegeven worden, waardoor de put uit een stuk prefab gestort kan worden tot een maximale uitwendige hoogte van 2000 mm.

Opties

- Leverbaar met inwendig aangebracht verval tussen aan- en afvoerleiding.
- Leverbaar zonder inwendig aangebracht verval tussen aan- en afvoerleiding.
Hierdoor wordt de toevoerleiding gebruikt als waterbuffer / opslag.

Normen

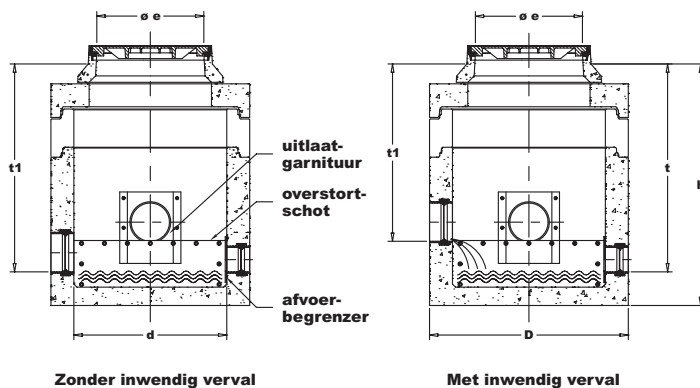
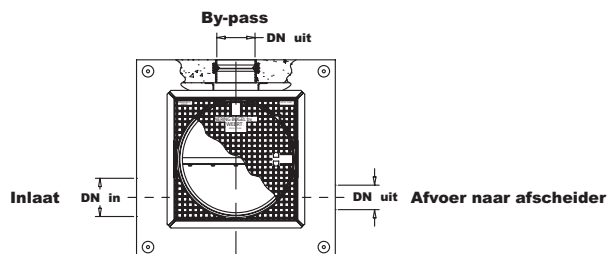
Betonnen bak : NEN 5950 / NEN 5995
Afdekkingen : NEN-EN 124

Certificaten

KOMO-attest-met-productcertificaat K23063
NEN-EN-ISO 9001

Opmerking

Een dergelijke regenwaterverdeelschacht is een klantspecifiek product, welke per opdracht projectmatig wordt berekend.



Type	Afmetingen (mm)									Gew.* (kg)
	t1	t	d	D	DN in	DN afsch.	DN by-pass	h	ø e	
	1000x1000	1300x1300	ø	ø	ø	700

Gew. = Gewicht.

..... = variabel