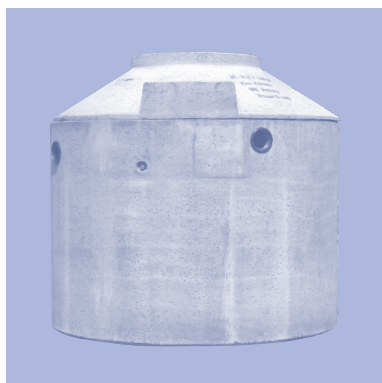


8.9

NeBo modulaire betonput, inwendig ø 2500 mm BR 250 - 10



NeBo prefab gewapend betonnen modulaair op te bouwen betonput met een inwendige diameter van ø 2500 mm, type BR 250-10 x (zie tabel). De put is ontworpen en gewapend volgens DIN 4281, betonklasse C 35/ 45 (B45), statisch getest op scheurbestendigheid, opwaartse druk en belastingsklasse SLW 60 volgens DIBt. Productie DIN-EN-ISO 9001 gecertificeerd. De put is voorzien van drie hijsvoorzieningen en wordt afgedekt door middel van een los bijgeleverde schachthals/afdekplaat (zie tabel) en een gietijzer/betonnen afdekking, geschikt voor verkeersklasse D-400 kN volgens NEN-EN-124. De benodigde aansluitingen kunnen naar wens aangebracht worden. Levering NEN-EN-ISO 9001 gecertificeerd.

Materialen

Afscheider : gewapend beton B 45
Schachthals / afdekplaat : gewapend beton B 45
Aansluitingen : NBR
Afdekking : gietijzer/beton

Opzetstukken en vulringen

Door middel van AR-V vulringen (zie pag. 9.10) kan de hoogte van de put op de gewenste inbouwdiepte worden gebracht.

Opties

- inwendige coating (vet / olie)
- inwendige 3 mm dikke HDPE lining
- tussenliggende hoogtematen
- afwijkende schachthalzen / afdekplaten

Normen

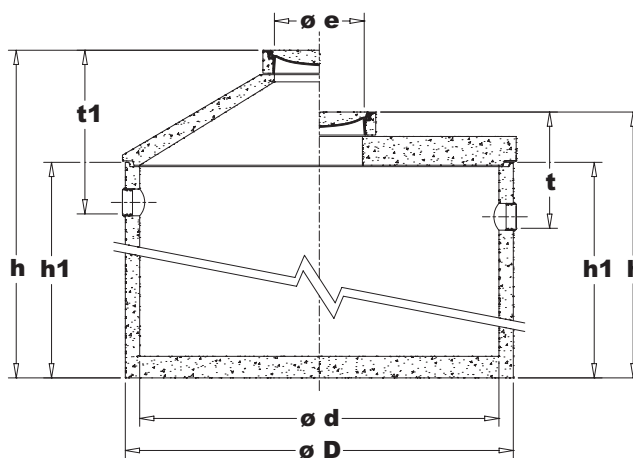
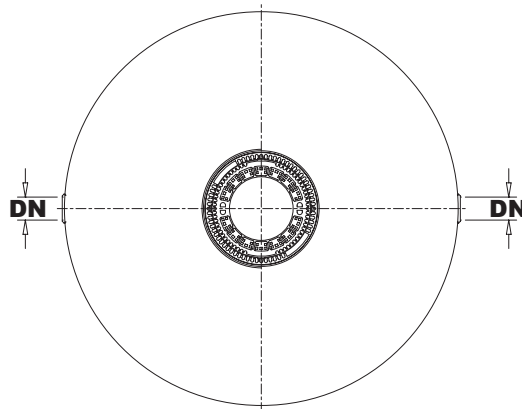
Betonnen bak : DIN 4281
Afdekking : NEN-EN 124
Schachthals / afdekplaat : DIN 4034 deel 2
Vulringen : DIN 4034 deel 2

Certificaten

DIN-EN-ISO 9001
NEN-EN-ISO 9001

Opmerking

Een modulaire betonput is per project een klantspecifiek product, welke per opdracht projectmatig wordt berekend / getekend.



BR 250-10 met schachthals BR 250-10 met afdekplaat

type	Opbouw	Afmetingen (mm)								Gew.* (kg)	AD*
		t1	t	øD	ød	DN*	h	h1	øe		
BR 250-10x1000	Schachthals	2700	2500	1780	1000	625	5300	1 (400 kN)
BR 250-10x1500	Schachthals	2700	2500	2280	1500	625	6650	1 (400 kN)
BR 250-10x2000	Schachthals	2700	2500	2780	2000	625	7800	1 (400 kN)
BR 250-10x2500	Schachthals	2700	2500	3280	2500	625	8710	1 (400 kN)
BR 250-10x2600	Schachthals	2700	2500	3380	2600	625	8960	1 (400 kN)

type	Opbouw	Afmetingen (mm)								Gew.* (kg)	AD*
		t1	t	øD	ød	DN*	h	h1	øe		
BR 250-10x1000	Afdekplaat	2700	2500	1350	1000	625	5840	1 (400 kN)
BR 250-10x1500	Afdekplaat	2700	2500	1850	1500	625	7190	1 (400 kN)
BR 250-10x2000	Afdekplaat	2700	2500	2350	2000	625	8340	1 (400 kN)
BR 250-10x2500	Afdekplaat	2700	2500	2850	2500	625	9250	1 (400 kN)
BR 250-10x2600	Afdekplaat	2700	2500	2950	2600	625	9500	1 (400 kN)

*DN = Nominale Diameter Gew.= Gewicht
..... = variabel , vrij te bepalen