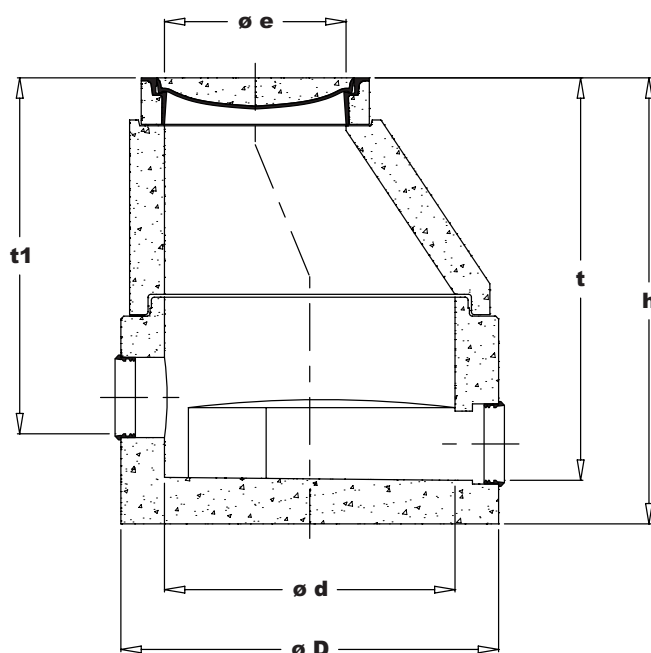
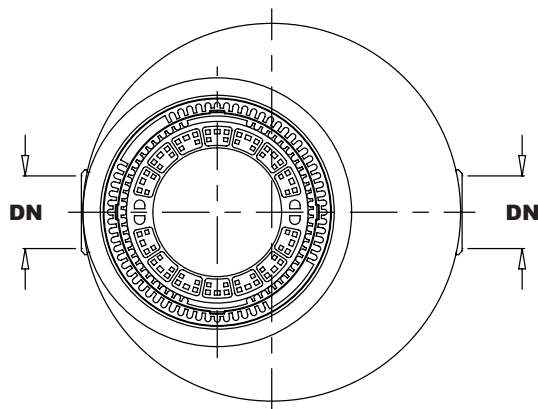
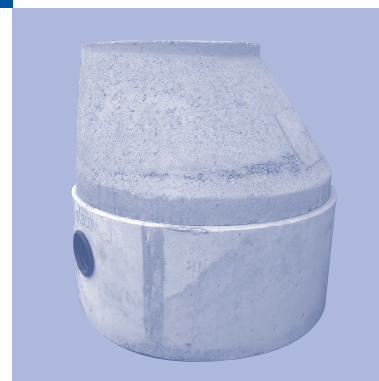


NeBo prefab gewapend betonnen ronde controle-/ monternameput, voor het bemonsteren van afvalwater met aansluitingen van nominaal 150, 200, 250, 300 of 400 mm, type NeBocheck. De controleput is ontworpen en gewapend volgens DIN 4281, betonklasse C 35/45 (B45), statisch getest op scheurbestendigheid en belastingsklasse SLW 60 volgens DIBt. Productie DIN-EN-ISO 9001 gecertificeerd. Controleput inwendig voorzien van voorgevormd stroomprofiel en fabrieksmatig aangebrachte flexibele aansluitingen voor kunststof leidingwerk. Voorzien van een gietijzer/betonnen afdekking, geschikt voor verkeersklasse D-400 kN volgens NEN-EN 124. Levering NEN-EN-ISO 9001 gecertificeerd.



Materiaal

Controleput : gewapend beton B 45
In- en uitlaat : NBR
Afdekking : gietijzer/beton

Opzetstukken en vulringen

Door middel van SR-M opzetstukken en / of AR-V vulringen (zie pag. 9.11) kan de hoogte van de controleput op de gewenste inbouwdiepte worden gebracht.

Opties

- Handafsluiter aan inlaatzijde.
- Ingebouwde terugslagklep (max. DN 200)
- Meerdere toevoeraansluitingen.

Normen

Opzetstukken : DIN 4034 deel 1 en 2
Betonnen bak : DIN 4281
Afdekkingen : NEN-EN 124

Certificaten

DIN-EN-ISO 9001
NEN-EN-ISO 9001

Type	Afmetingen (mm)							Gew.* (kg)	AD*	SR-M ø (mm)
	t1	t	ø D	ø d	DN*	h	ø e			
5530.211	1125	1285	1300	1000	150	1435	625	2130	1(400 kN)	1000
5530.221	1175	1335	1300	1000	200	1485	625	2240	1(400 kN)	1000
5530.231	1225	1385	1300	1000	250	1535	625	2320	1(400 kN)	1000
5530.241	1275	1435	1300	1000	300	1585	625	2400	1(400 kN)	1000
5530.251	1325	1485	1300	1000	400	1635	625	2440	1(400 kN)	1000

* DN = Nominale Diameter Gew. = Gewicht AD = Aantal Dekfels SR-M Opzetstuk aan de hand van inwendige ø