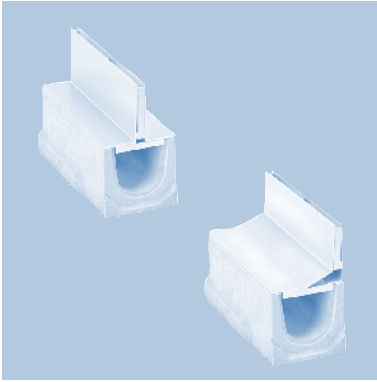
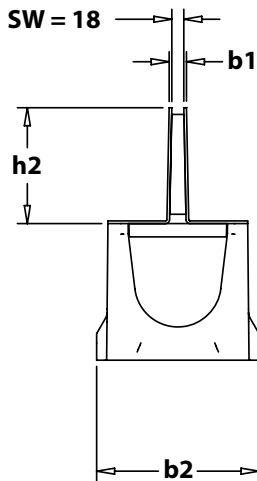
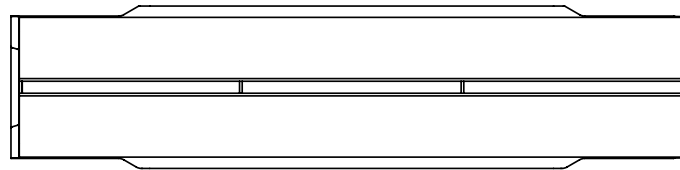


1.4

NeBo lijnafwateringsgoot beton systeem ND-150 AS met sleufopzetstuk



NeBo betonnen lijnafwateringsgoot systeem ND-150 AS, zonder afschot, met een inwendige breedte van 150 mm, inspecteerbare veiligheidsvoeg voor een stabiele verbinding van de gootelementen. Gootlengte 1000 mm. Het gootelement dient afgedekt te worden met een ... symmetrisch / asymmetrisch ... (zie tabel) opzetelement, in verzinkt staal, materiaaldikte ... 1,5 / 4 mm ... (zie tabel). Gootsysteem toepasbaar voor middelzware verkeersbelasting tot belastingklasse E-600 kN volgens EN 1433. Levering NEN-EN-ISO 9001 gecertificeerd.



Toepassingsgebied (zie pagina 7.1)

- 15 kN zones t.b.v. voetgangers en (brom)fietsers
- 125 kN parkeerplaatsen en daken voor personenauto's
- 250 kN naast trottoirband van ventwegen en winkelstraten
- 600 kN industriezones en heftruckverkeer

Materialen

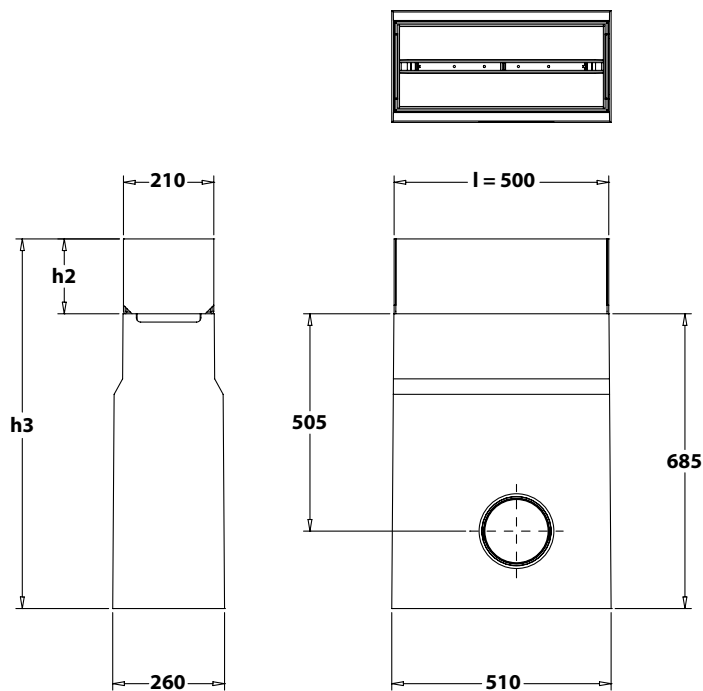
- Gooitelement : hoogwaardig beton C 40/50
- Sleufopzetstuk : verzinkt staal of RVS (AISI 304)

Opties

- Gooitelementen met een lengte van 500 mm.
 - Gooitelement met binnenhelling (0,5% afschot)
 - Gooitelement verkrijgbaar in vier verschillende bouwhoogtes
 - Zandvanger met PP-emmer en zij-uitloop ND 150
 - Sleufopzetstuk uitgevoerd in roestvast staal (AISI 304)
 - Uitlichthaak voor opzetstuk zonder / met sleufopening.
- | | | |
|--|-----------------|-------------------------------------|
| Verzinkt stalen 4 mm dik symmetrisch sleufopzetstuk | Klasse E-600 kN | 1 = 500 / 1000 mm (083560 / 083550) |
| Verzinkt stalen 4 mm dik asymmetrisch sleufopzetstuk | Klasse E-600 kN | 1 = 500 / 1000 mm (083561 / 083551) |
| Verzinkt stalen 1,5 mm dik symmetrisch sleufopzetstuk | Klasse C-250 kN | 1 = 500 / 1000 mm (083760 / 083750) |
| Verzinkt stalen 1,5 mm dik asymmetrisch sleufopzetstuk | Klasse C-250 kN | 1 = 500 / 1000 mm (083761 / 083751) |

Certificaten

NEN-EN-ISO 9001 gecertificeerd



Artikelnummer	l	b1 – b2	h1 – h2	Bouwhoogte h3	Inloopopening	Klasse	kg
Gooitelement met opzetstuk, symmetrisch, materiaaldikte 4 mm							
083731 + 083560	500	26 / 244	205 / 174	379	SW 18	E-600	39,9
083726 + 083550	1000	26 / 244	205 / 174	379	SW 18	E-600	76,1
083727 + 083550	1000	26 / 244	230 / 174	404	SW 18	E-600	80,1
083728 + 083550	1000	26 / 244	255 / 174	429	SW 18	E-600	84,1
Gooitelement met opzetstuk, asymmetrisch, materiaaldikte 4 mm							
083731 + 083561	500	26 / 244	205 / 174	379	SW 18	E-600	40,1
083726 + 083551	1000	26 / 244	205 / 174	379	SW 18	E-600	76,5
083727 + 083551	1000	26 / 244	230 / 174	404	SW 18	E-600	80,5
083728 + 083551	1000	26 / 244	255 / 174	429	SW 18	E-600	84,5
Gooitelement met opzetstuk, symmetrisch, materiaaldikte 1,5 mm							
083731 + 083760	500	21 / 244	205 / 151,5	356,5	SW 18	C-250	34,6
083726 + 083750	1000	21 / 244	205 / 151,5	356,5	SW 18	C-250	65,8
083727 + 083750	1000	21 / 244	230 / 151,5	381,5	SW 18	C-250	69,8
083728 + 083750	1000	21 / 244	255 / 151,5	406,5	SW 18	C-250	73,8
Gooitelement met opzetstuk, asymmetrisch, materiaaldikte 1,5 mm							
083731 + 083761	500	21 / 244	205 / 151,5	356,5	SW 18	C-250	34,6
083726 + 083751	1000	21 / 244	205 / 151,5	356,5	SW 18	C-250	65,8
083727 + 083751	1000	21 / 244	230 / 151,5	381,5	SW 18	C-250	69,8
083728 + 083751	1000	21 / 244	255 / 151,5	406,5	SW 18	C-250	73,8
Artikelnummer	Bouwvorm	l	h2	Bouwhoogte h3	Inloopopening	Klasse	kg
Zandvanger met opzetstuk, materiaaldikte 4 mm							
083736 + 083535	-----	500	174	859	-----	E-600	127,4
083736 + 083387	symmetrisch	500	174	859	SW 18	E-600	130,4
083736 + 083487	asymmetrisch	500	174	859	SW 18	E-600	126,8
Zandvanger met opzetstuk, materiaaldikte 1,5 mm							
083736 + 083735	-----	500	151,5	836,5	-----	C-250	116,4
083736 + 083187	symmetrisch	500	151,5	836,5	SW 18	C-250	118,1
083736 + 083188	asymmetrisch	500	151,5	836,5	SW 18	C-250	116,0

SW = Sleufwijdte

Verder halshoogte op aanvraag