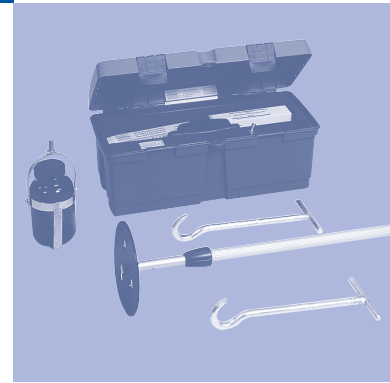


NeBo onderhoudset voor afscheiderinstallaties, type NeBotool - 5598.510, voor de maandelijkse controle van de afscheiderinstallaties, bestaande uit een kunststof koffer, pH-indikatiepapier, waterzoekpasta, kunststof duimstok, aluminium telescoopstang (tot 2,5 meter), PE-peilplaat, genormeerde monsternamefles (1000 ml), twee uitlichtsleutel (dekselhaken) en bedrijfslogboek. Levering NEN-EN-ISO 9001 gecertificeerd.



Materialen

Koffer : kunststof

Certificaten

NEN-EN-ISO 9001

NeBo peilstok voor de bepaling van de drijflaagdikte in olieafscidders. Bestaande uit een PVC peilstok en signaleringskastje. Levering NEN-EN-ISO 9001 gecertificeerd.



Materialen

Peilstok : kunststof
 Verbindingsdraad : kunststof
 Signaleringskastje : kunststof

Certificaten

NEN-EN-ISO 9001