

1.3

NeBo driekamer septictank, inwendig \varnothing 2500 mm Inhoud 6830 - 11900 l.



NeBo prefab gewapend betonnen monolithische driekamer septictank, met een nuttige inhoud van liter (zie tabel), type (zie tabel), geheel overeenkomstig NEN-EN-12566-1. De septictank is ontworpen en gewapend volgens DIN 4281, betonklasse C 35/45 (B45), statisch getest op scheurbestendigheid, opwaartse druk en belastingklasse SLW 60 volgens DIBt. Productie DIN-EN-ISO 9001 gecertificeerd. Septictank voorzien van fabrieksmatig aangebrachte scheidingswand, flexibele aansluitingen voor kunststof leidingwerk (DN 150) en drie hijsvoorzieningen en wordt geleverd met een losse conus / schachthals en een bijbehorende gietijzer/betonnen afdekking, geschikt voor verkeersklasse ... kN (zie tabel) volgens NEN-EN 124. Levering NEN-EN-ISO 9001 gecertificeerd.

Materialen

Septictank : gewapend beton B 45
In- en uitlaat : NBR
Afdekking : gietijzer/beton

Vulringen

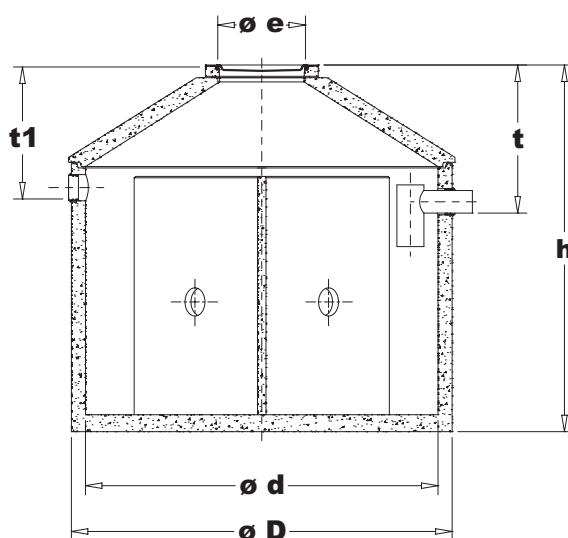
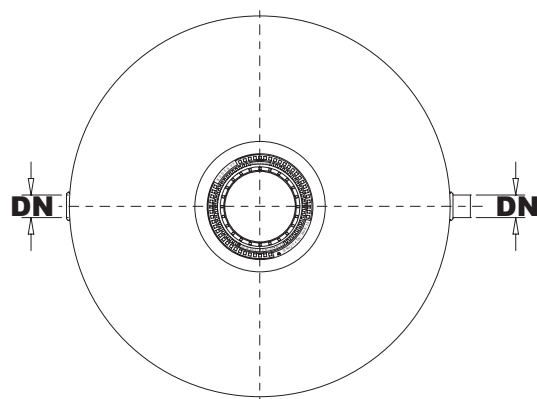
Door middel van AR-F vulringen (zie pag. 4.7) kan de hoogte van de septictank op de gewenste inbouwdiepte worden gebracht.

Normen

Vulringen : DIN 4034 deel 2
Septictank : NEN-EN-12566-1
Betonnen bak : DIN 4281
Afdekkingen : NEN-EN 124

Certificaten

DIN-EN-ISO 9001
NEN-EN-ISO 9001



Type	Inhoud (liter) totaal	Aantal i.e.	Afmetingen (mm)							Gew.* (kg)	AD*
			t1	t	ø D	ø d	DN*	h	ø e		
4550.100 A	6830	5½	950	1050	2700	2500	150	2600	625	9580	1 (15 kN)
4550.100 B	6830	5½	995	1095	2700	2500	150	2645	625	9580	1 (125 kN)
4550.100 D	6830	5½	1030	1130	2700	2500	150	2680	625	9580	1 (400 kN)
4550.110 A	7750	6½	950	1050	2700	2500	150	2800	625	10170	1 (15 kN)
4550.110 B	7750	6½	995	1095	2700	2500	150	2845	625	10170	1 (125 kN)
4550.110 D	7750	6½	1030	1130	2700	2500	150	2880	625	10170	1 (400 kN)
4550.120 A	9130	7½	950	1050	2700	2500	150	3100	625	11065	1 (15 kN)
4550.120 B	9130	7½	995	1095	2700	2500	150	3145	625	11065	1 (125 kN)
4550.120 D	9130	7½	1030	1130	2700	2500	150	3180	625	11065	1 (400 kN)
4550.130 A	11900	10	950	1050	2700	2500	150	3700	625	12845	1 (15 kN)
4550.130 B	11900	10	995	1095	2700	2500	150	3745	625	12845	1 (125 kN)
4550.130 D	11900	10	1030	1130	2700	2500	150	3780	625	12845	1 (400 kN)

*DN= Nominale Diameter

Gew.= Gewicht

AD = Aantal Deksels