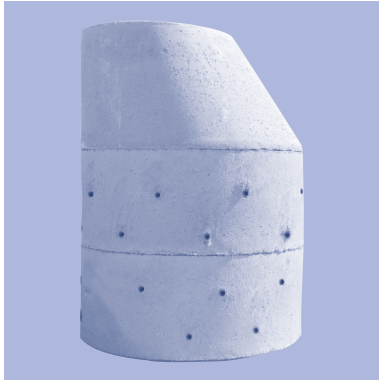


2.1

NeBo zakput / infiltratieput, inwendig ø 800 mm Z 800



NeBo prefab betonnen zakput / infiltratieput, met een inwendige diameter van ø 800 mm, type (zie tabel). De put is ontworpen volgens DIN 4281 / DIN 4034 (deel 2), minimale betonklasse B35, belastingklasse SLW 60 volgens DIBt. Productie DIN-EN-ISO 9001 gecertificeerd. De put wordt opgebouwd uit twee geperforeerde ringen en een losse conus / schachthals en een bijbehorende gietijzer/betonnen afdekking, geschikt voor verkeersklasse kN (zie tabel) volgens NEN-EN 124. De aansluiting(en) zal bouwkundig moeten worden aangebracht op de gewenste plaats en hoogte. Levering NEN-EN-ISO 9001 gecertificeerd.

Materialen

Ring en conus : beton B 35
Afdekking : gietijzer/beton

Vulringen

Door middel van AR-F vulringen (zie pag. 4.7) kan de hoogte van de zakput op de gewenste inbouwdiepte worden gebracht.

Opties

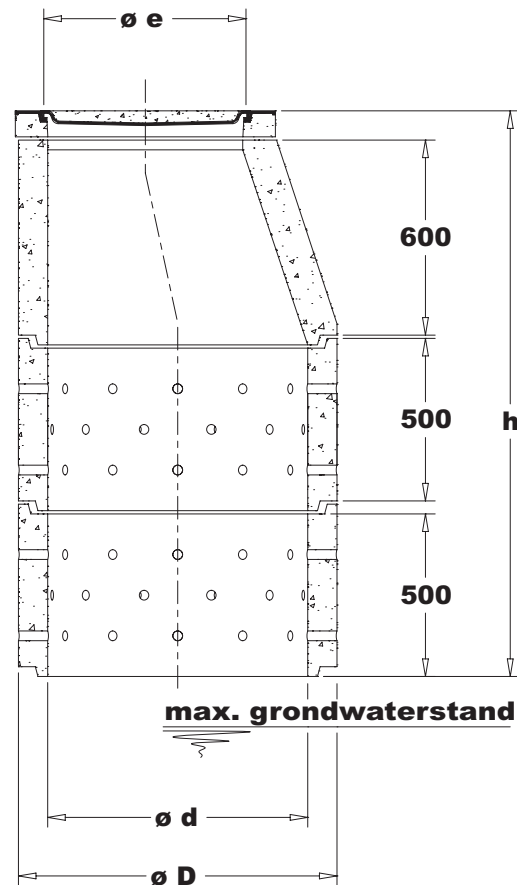
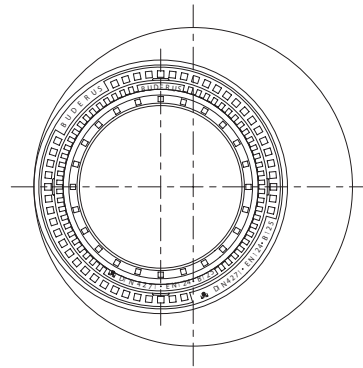
- Schachtring zonder gaten, h = 250 mm
- Schachtring zonder gaten, h = 500 mm
- Schachtring met gaten, h = 500 mm
- conus / schachthals, h = 300 mm

Normen

Vulringen : DIN 4034 deel 2
Betonnen bak : DIN 4281 / DIN 4034 deel 2
Afdekkingen : NEN-EN 124

Certificaten

DIN-EN-ISO 9001
NEN-EN-ISO 9001



Type	Inhoud (liter) totaal	Afmetingen (mm)						Gew.* (kg)	AD*
		t1	ø D	ø d	DN*	h	ø e		
Z 800 – A	± 500	980	800	1740	625	1050	1 (15 kN)
Z 800 – B	± 500	980	800	1785	625	1050	1 (125 kN)
Z 800 – D	± 500	980	800	1820	625	1050	1 (400 kN)

*DN= Nominale Diameter Gew.= Gewicht AD = Aantal Deksels