

3.1

NeBo afvalwateropslagtank, inwendig \varnothing 2000 mm Inhoud 2200 - 8300 l



NeBo prefab gewapend betonnen monolithische afvalwateropslagtank, met een nuttige inhoud van liter (zie tabel), type (zie tabel). De tank is ontworpen en gewapend volgens DIN 4281, betonklasse C 35/45 (B45), statisch getest op scheurbestendigheid, opwaartse druk en belasting-klasse SLW 60 volgens DIBt. Productie DIN-EN-ISO 9001 gecertificeerd. Tank voorzien van fabrieksmatig aangebrachte flexibele aansluiting voor kunststof leidingwerk (DN 150) en drie hijsvoorzieningen en wordt geleverd met een losse conus / schachthals en een bijbehorende gietijzer/betonnen afdekking, geschikt voor verkeersklasse ...-... kN (zie tabel) volgens NEN-EN 124. Levering NEN-EN-ISO 9001 gecertificeerd.

Materialen

Opslagtank : gewapend beton B 45
Inlaat : NBR
Afdekking : gietijzer/beton

Vulringen

Door middel van AR-F vulringen (zie pag. 4.7) kan de hoogte van de afvalwateropslagtank op de gewenste inbouwdiepte worden gebracht.

Opties

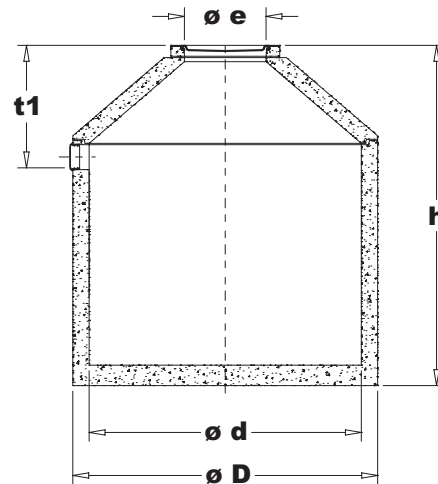
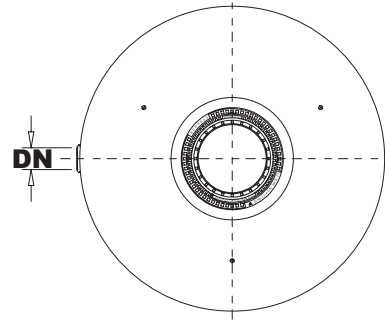
- hoogwater waarschuwingssysteem DINX (zie pag. 4.6)
- afzuiginrichting voor het op afstand leegzuigen van de installatie

Normen

Vulringen : DIN 4034 deel 2
Betonnen bak : DIN 4281
Afdekkingen : NEN-EN 124

Certificaten

DIN-EN-ISO 9001
NEN-EN-ISO 9001



Type	Inhoud (liter) totaal	Afmetingen (mm)						Gew.* (kg)	AD*
		t1	\varnothing D	\varnothing d	DN*	h	\varnothing e		
4710.410 A	2200	900	2240	2000	150	1750	625	4720	1 (15 kN)
4710.410 B	2200	945	2240	2000	150	1795	625	4720	1 (125 kN)
4710.410 D	2200	980	2240	2000	150	1830	625	4720	1 (400 kN)
4710.430 A	3800	900	2240	2000	150	2250	625	5700	1 (15 kN)
4710.430 B	3800	945	2240	2000	150	2295	625	5700	1 (125 kN)
4710.430 D	3800	980	2240	2000	150	2330	625	5700	1 (400 kN)
4710.450 A	5500	900	2240	2000	150	2800	625	6780	1 (15 kN)
4710.450 B	5500	945	2240	2000	150	2845	625	6780	1 (125 kN)
4710.450 D	5500	980	2240	2000	150	2880	625	6780	1 (400 kN)
4710.470 A	7100	900	2240	2000	150	3300	625	7760	1 (15 kN)
4710.470 B	7100	945	2240	2000	150	3345	625	7760	1 (125 kN)
4710.470 D	7100	980	2240	2000	150	3380	625	7760	1 (400 kN)
4710.480 A	8300	900	2240	2000	150	3700	625	8540	1 (15 kN)
4710.480 B	8300	945	2240	2000	150	3745	625	8540	1 (125 kN)
4710.480 D	8300	980	2240	2000	150	3780	625	8540	1 (400 kN)

*DN= Nominale Diameter Gew.= Gewicht AD = Aantal Deksels