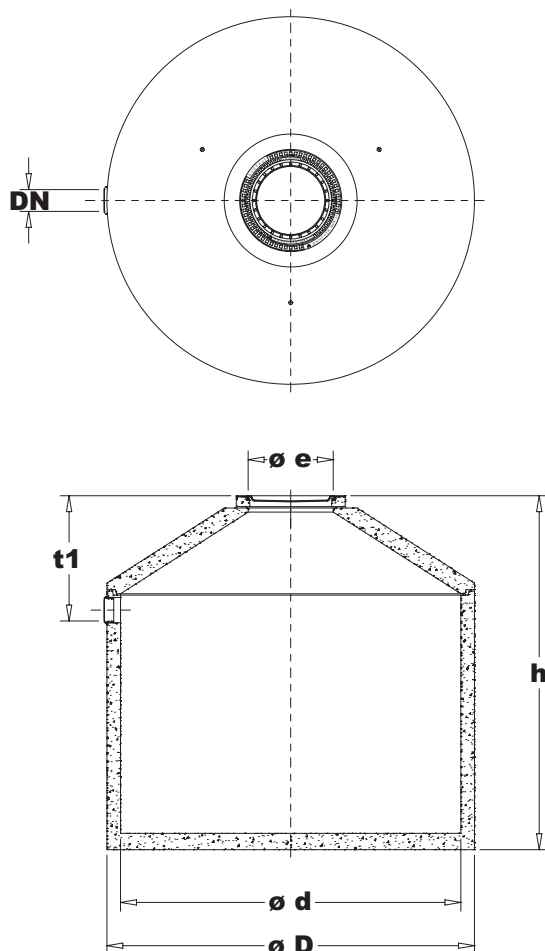


## NeBo afvalwateropslagtank, inwendig $\varnothing$ 2500 mm Inhoud 4600 - 11000 l

# 3.2

NeBo prefab gewapend betonnen monolithische afvalwateropslagtank, met een nuttige inhoud van ..... liter (zie tabel), type ..... (zie tabel). De tank is ontworpen en gewapend volgens DIN 4281, betonklasse C 35/45 (B45), statisch getest op scheurbestendigheid, opwaartse druk en belastingklasse SLW 60 volgens DIBt. Productie DIN-EN-ISO 9001 gecertificeerd. Tank voorzien van fabrieksmatig aangebrachte flexibele aansluiting voor kunststof leidingwerk (DN 150) en drie hijsvoorzieningen en wordt geleverd met een losse conus / schachthals en een bijbehorende gietijzer/betonnen afdekking, geschikt voor verkeersklasse ..... kN (zie tabel) volgens NEN-EN 124. Levering NEN-EN-ISO 9001 gecertificeerd.



### Materialen

Opslagtank : gewapend beton B 45  
Inlaat : NBR  
Afdekking : gietijzer/beton

### Vulringen

Door middel van AR-F vulringen (zie pag. 4.7) kan de hoogte van de afvalwateropslagtank op de gewenste inbouwdiepte worden gebracht.

### Opties

- hoogwater waarschuwingssysteem DINX (zie pag. 4.6)
- afzuiginrichting voor het op afstand leegzuigen van de installatie.

### Normen

Vulringen : DIN 4034 deel 2  
Betonnen bak : DIN 4281  
Afdekkingen : NEN-EN 124

### Certificaten

DIN-EN-ISO 9001  
NEN-EN-ISO 9001

Type	Inhoud (liter) totaal	Afmetingen (mm)						Gew.* (kg)	AD*
		t1	$\varnothing$ D	$\varnothing$ d	DN*	h	$\varnothing$ e		
4710.505 A	4600	920	2700	2500	150	2000	625	6910	1 (15 kN)
4710.505 B	4600	965	2700	2500	150	2045	625	6910	1 (125 kN)
4710.505 D	4600	1000	2700	2500	150	2080	625	6910	1 (400 kN)
4710.510 A	6100	920	2700	2500	150	2300	625	7640	1 (15 kN)
4710.510 B	6100	965	2700	2500	150	2345	625	7640	1 (125 kN)
4710.510 D	6100	1000	2700	2500	150	2380	625	7640	1 (400 kN)
4710.520 A	7600	920	2700	2500	150	2600	625	8370	1 (15 kN)
4710.520 B	7600	965	2700	2500	150	2645	625	8370	1 (125 kN)
4710.520 D	7600	1000	2700	2500	150	2680	625	8370	1 (400 kN)
4710.530 A	9500	920	2700	2500	150	3000	625	9580	1 (15 kN)
4710.530 B	9500	965	2700	2500	150	3045	625	9580	1 (125 kN)
4710.530 D	9500	1000	2700	2500	150	3080	625	9580	1 (400 kN)
4710.540 A	11000	920	2700	2500	150	3300	625	10310	1 (15 kN)
4710.540 B	11000	965	2700	2500	150	3345	625	10310	1 (125 kN)
4710.540 D	11000	1000	2700	2500	150	3380	625	10310	1 (400 kN)

\*DN= Nominale Diameter Gew.= Gewicht AD = Aantal Dekfels

Wijzigingen voorbehouden  
Oktober 2013

