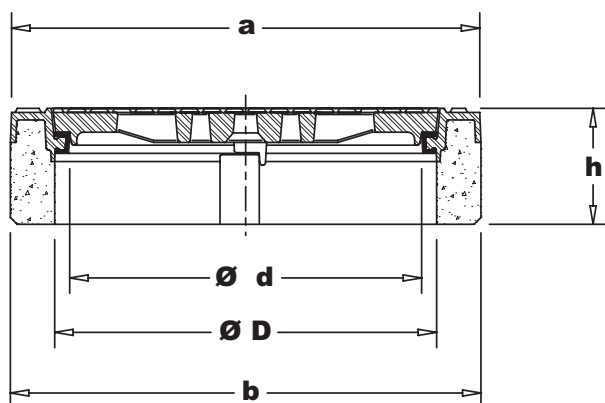
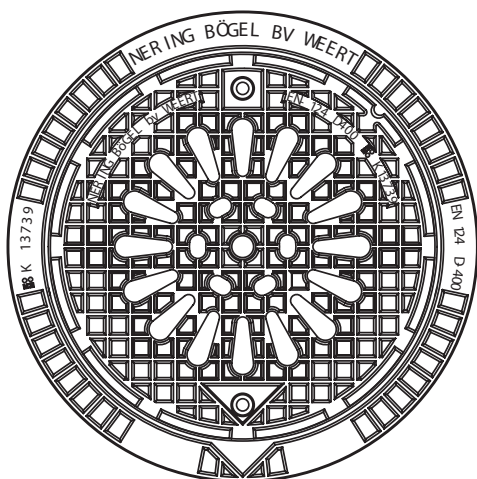
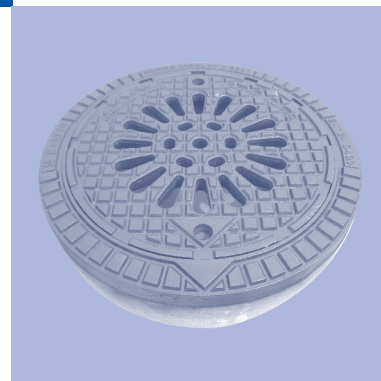




NeBo putafdekking met roosterdeksel beton/gietijzer, type N 3525 NB-RR "Centerblock", bestaande uit een gietijzeren ronde U-vormige omranding met méérvoudige verankeringsnokken, verankerd aan de aangestorte betonvoet, randhoogte 170 mm, voorzien van naadloze, koud gevulkaniseerde verwisselbare "Centerblock" zitting voor een integrale opsluiting van het roosterdeksel, uitsparingen voor vergrendelingsmogelijkheid en geleverd met een gietijzeren rond roosterdeksel. De putafdekking is geschikt voor verkeersklasse D-400 kN volgens NEN-EN 124. Afdekking voorzien van KOMO productcertificaat volgens BRL 9203. Levering conform NEN-EN-ISO 9001.



type N 3525 NB-RR Centerblock - 170

Materialen

Rand : beton/gietijzer
Roosterdeksel : gietijzer
Rubberoplegging : SBR

Opties

- Vergrendelbaar roosterdeksel
- Incl. gemonteerd beluchtingsventiel
- Diverse randopschriften (zie blz. 4.1)

Toebehoren

- Uitlicht-/vergrendelsleutel (zie blz. 3.2)
- Stelmortel "Poltec 700" (zie blz. 3.4)
- Beton stelring N 3525 NB

Normen

Afdekking : NEN-EN 124/BRL 9203

Certificaten

KOMO productcertificaat:
- Afdekkingen voor putten
- Gietijzeren afdekkingen
NEN-EN-ISO 9001

Type	a	b	h	Ø d	Ø D	Doorl. opp. (cm ²)	Gewicht. (kg.)
N 3525 NB-RR Centerblock - 170	Ø 690	Ø 686	170	Ø 520	Ø 560	375	134
Beton stelring N 3525 NB	Ø 686	Ø 686	50	Ø 520	Ø 520	-----	19

Gewicht los roosterdeksel \pm 54 kg.