

NeBo prefab gewapend betonnen afscheider voor plantaardige en dierlijke oliën en vetten met een maximale capaciteit van ..... l/sec (zie tabel), type NeBosept, inwendig voorzien van een HDPE-lining, geheel overeenkomstig NEN-EN 1825, voorzien van DIBt-keur Z-54.6-178, KOMO attest-met-productcertificaat volgens BRL 5252 en CE markering. De afscheider is ontworpen en vervaardigd volgens DIN 4281, betonklasse C 35/45 (B45), statisch getest op scheurbestendigheid, opwaartse druk en belastingklasse SLW 60 volgens DIBt. Productie DIN-EN-ISO 9001 gecertificeerd. Afscheider voorzien van flexibele aansluitingen voor kunststof leidingwerk, roestvast stalen rem- en verdeelschot aan inlaatzijde en uitlaatgarnituur aan uitlaatzijde. Voorzien van gietijzer/betonnen afdekking(en), geschikt voor verkeersklasse ... kN (zie tabel) volgens NEN-EN-124. Levering NEN-EN-ISO 9001 gecertificeerd.

### Materialen

Afscheider : gewapend beton B45  
In- en uitlaat : SBR  
Afdekking(en) : gietijzer/beton  
Beschermlaag : HDPE-lining met verankeringen

### Opzetstukken en vulringen

Door middel van SR-M opzetstukken en / of AR-V vulringen (zie pag. 5.9) kan de hoogte van de afscheider op de gewenste inbouwdiepte worden gebracht.

### Opties

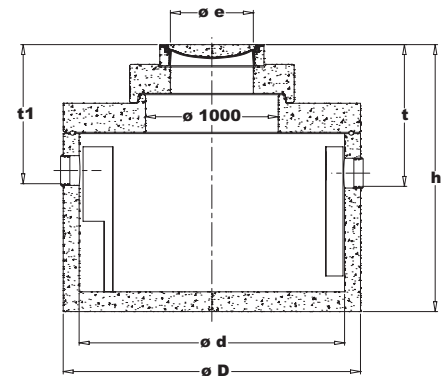
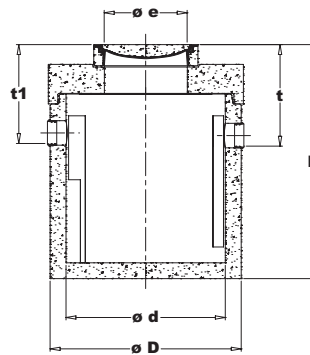
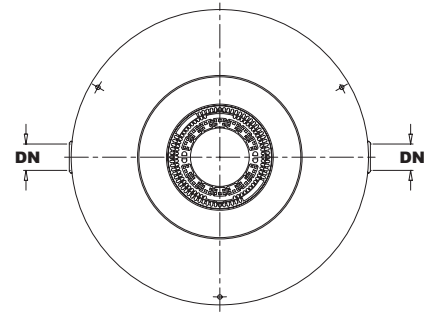
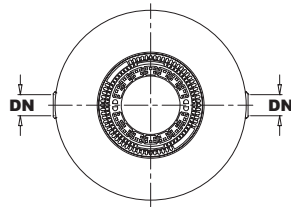
- optisch akoestisch waarschuwingssysteem  
GA-1 of GreaseSET-1000 (zie pag. 5.8).

### Normen

Afscheider : NEN-EN 1825/BRL 5252  
Betonnen bak : DIN 4281  
Afdekkingen : NEN-EN-124  
Opzetstukken : DIN 4034 deel 1 en 2

### Certificaten

KOMO attest-met-productcertificaat nummer K43259  
KOMO attest-met-productcertificaat nummer K43258  
DIN-EN-ISO 9001  
NEN-EN-ISO 9001



type 5570.107 i t/m 5570.123 i

type 5570.132 i t/m 5570.143 i

Type	Cap* (l/s)	Inhoud (liter)		Afmetingen (mm)							Gew.* (kg)	AD*	SR-M ø(mm)
		totaal	vetopslag	t1	t	ø D	ø d	DN*	h	ø e			
5570.107 i	2	250	103	710	730	1020	800	150	1340	625	1380	1 (125 kN)	AR-V
5570.108 i	2	250	103	745	765	1020	800	150	1375	625	1380	1 (400 kN)	AR-V
5570.112 i	4	350	160	710	730	1020	800	150	1540	625	1530	1 (125 kN)	AR-V
5570.113 i	4	350	160	745	765	1020	800	150	1575	625	1530	1 (400 kN)	AR-V
5570.117 i	7	1010	283	710	730	1440	1200	150	1740	625	2970	1 (125 kN)	1200
5570.118 i	7	1010	283	745	765	1440	1200	150	1775	625	2970	1 (400 kN)	1200
5570.122 i	10	1310	411	710	730	1800	1500	150	1590	625	4270	1 (125 kN)	1500
5570.123 i	10	1310	411	745	765	1800	1500	150	1625	625	4270	1 (400 kN)	1500
5570.132 i	15 / 20	2510	802	1015	1035	2240	2000	200	1985	625	6240	1 (125 kN)	1000
5570.133 i	15 / 20	2510	802	1050	1070	2240	2000	200	2020	625	6240	1 (400 kN)	1000
5570.137 i	25	3930	1029	1015	1035	2240	2000	200	2435	625	7130	1 (125 kN)	1000
5570.138 i	25	3930	1029	1050	1070	2240	2000	200	2470	625	7130	1 (400 kN)	1000
5570.142 i	30	5150	1213	1065	1085	2740	2500	250	2285	625	9290	1 (125 kN)	1000
5570.143 i	30	5150	1213	1100	1120	2740	2500	250	2320	625	9290	1 (400 kN)	1000

\* Cap. = Capaciteit in liters/seconde (l/s) DN = Nominale Diameter Gew. = Gewicht AD = Aantal Dekfels