

# 2.6

## NeBo vetafscheider integraal HDPE 0,5 l/s Voor vrijstaande opstelling



NeBo polyethyleen afscheider voor plantaardige en dierlijke oliën en vetten met een maximale capaciteit van 0,5 l/sec en geïntegreerde slibvangput van 20 liter, geschikt voor vrijstaande opstelling in vorstvrije ruimtes en voorzien van polyethyleen in- en uitlaatgarnituur. Afscheider afgedekt door twee kunststof deksels, vastgezet door middel van snelsluitingen en rubberafdichting, niet geschikt voor verkeersbelasting. Levering NEN-EN-ISO 9001 gecertificeerd.

### Materialen

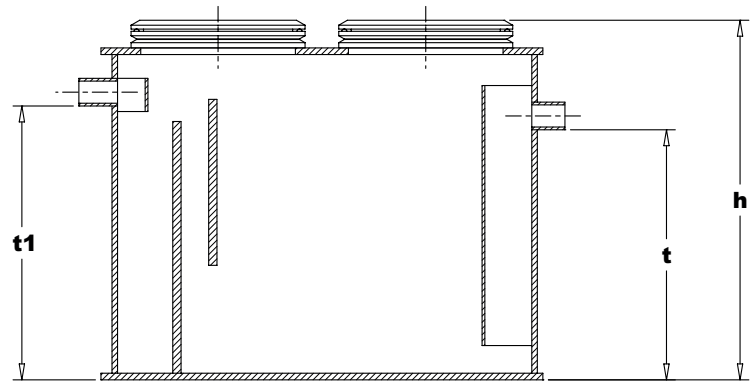
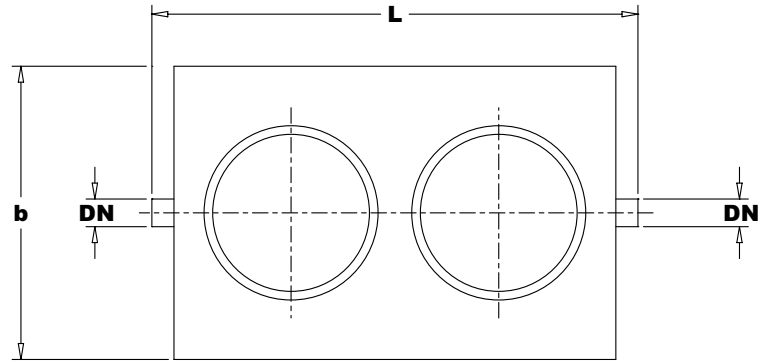
Afscheider : HDPE  
In- en uitlaat : HDPE  
Afdekking(en) : HDPE

### Optie

- mobiele uitvoering voor type 0,5

### Certificaten

NEN-EN-ISO 9001



**"Handy-Boy"**

Type	Cap* (l/s)	Inhoud (liter)			Afmetingen (mm)						Gew.* (kg)	AD*
		totaal	vetopslag	slibopvang	t1	t	b	L	DN*	h		
Handy_Boy	0,5	150	20	20	500	457	530	880	50	650	40	2

\* Cap. = capaciteit in liters/seconde DN = Nominale Diameter Gew. = Gewicht AD = Aantal Dekfels

Grotere capaciteiten en maatwerk op aanvraag