

NeBo gietzieren vloerkolom met elektrische aandrijving ten behoeve van het openen en dichtn van een schuif \varnothing mm (zie tabel), bestaande uit een gietzieren vloerkolom met opgebouwde elektrische aandrijving met handwiel ten behoeve van noodhandbediening, inwendig aangebrachte roestvaststalen as met koppelbus. Diameter handwiel afhankelijk van de nominale diameter van de schuif. Levering NEN-EN-ISO 9001 gecertificeerd.

Materialen

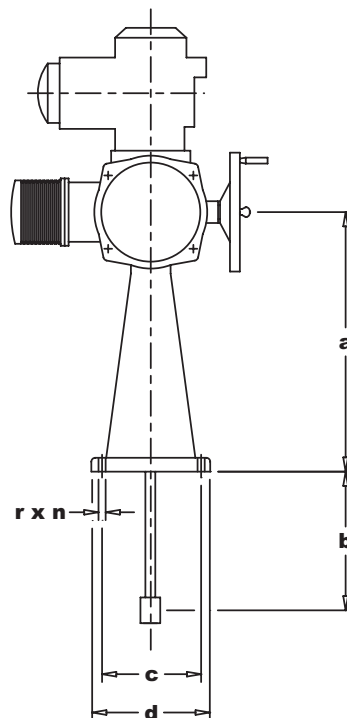
Vloerkolom : Gietijzer
 Aandrijving : Gietijzer
 Handwiel : Aluminium
 As : RVS
 Koppelbus : Gietijzer

Certificaten

NEN-EN-ISO 9001

Opmerking

Deze aandrijving is uitsluitend geschikt voor het openen en dichtn van een schuif, waarbij er niet meer dan 50 schakelingen per uur worden gemaakt



Gietzieren spindelschuiven :

Type	t.b.v. schuif	Afmetingen (mm)					Gew. (kg)
		a	b	c	d	$\varnothing r \times n$	
SF 10.2 + SA - 07.6	\varnothing 150 t/m. \varnothing 250	\pm 850	350	250 x 250	320 x 320	18 x 4	
SF 10.2 + SA - 10.2	\varnothing 300 t/m. \varnothing 600	\pm 850	350	250 x 250	320 x 320	18 x 4	
SF 14.2 + SA - 14.2	\varnothing 700 t/m. \varnothing 900	\pm 850	350	250 x 250	320 x 320	18 x 4	
SF 14.2 + SA - 14.6	\varnothing 1000 t/m. \varnothing 1500	\pm 850	350	250 x 250	320 x 320	18 x 4	

Roestvaststalen spindelschuiven :

Type	t.b.v. schuif	Afmetingen (mm)					Gew. (kg)
		a	b	c	d	$\varnothing r \times n$	
SF 10.2 + SA - 07.6	\varnothing 150 t/m. \varnothing 800	\pm 850	350	250 x 250	320 x 320	18 x 4	
SF 10.2 + SA - 10.2	\varnothing 900 t/m. \varnothing 1000	\pm 850	350	250 x 250	320 x 320	18 x 4	
SF 14.2 + SA - 14.2	\varnothing 1200	\pm 850	350	250 x 250	320 x 320	18 x 4	

HDPE spindelschuiven :

Type	t.b.v. schuif	Afmetingen (mm)					Gew. (kg)
		a	b	c	d	$\varnothing r \times n$	
SF 10.2 + SA - 07.2	\varnothing 150 t/m. \varnothing 400	\pm 850	350	250 x 250	320 x 320	18 x 4	
SF 10.2 + SA - 07.6	\varnothing 500 t/m. \varnothing 600	\pm 850	350	250 x 250	320 x 320	18 x 4	
SF 10.2 + SA - 10.2	\varnothing 700 t/m. \varnothing 800	\pm 850	350	250 x 250	320 x 320	18 x 4	
SF 14.2 + SA - 14.2	\varnothing 900 t/m. \varnothing 1000	\pm 850	350	250 x 250	320 x 320	18 x 4	
SF 14.2 + SA - 14.6	\varnothing 1250 t/m. \varnothing 1500	\pm 850	350	250 x 250	320 x 320	18 x 4	

* Gew. = gewicht