

2.13

NeBo kanaal- of terugslagklep, HDPE (directe buisverbinding) diameter 400 t/m 630

NeBo kanaal- of terugslagklep, type (zie tabel) met een ronde doorlaatopening van mm (zie tabel) voor een directe buisverbinding middels een steekmof, bestaande uit een HDPE zitting met ingefreesde EPDM afdichtingsrubber, gemonteerd op een HDPE buisstuk en HDPE klepdeksel voorzien van handgreep voor bevestiging tegen ronde kunststof buis. Scharniering door middel van zijdelings aangebrachte HDPE lagerblokken en tussenliggende roestvaststalen as. De kanaal- of terugslagklep is uitgevoerd met een schuin geplaatst klepdeksel (hellingshoek = 10°). Levering NEN-EN-ISO 9001 gecertificeerd.

Materialen

Buisstuk + zitting : HDPE
 Klepdeksel + lagerblokken : HDPE
 As : RVS
 Alle bevestigingsmaterialen : RVS
 Rubber afdichting : EPDM

Opties

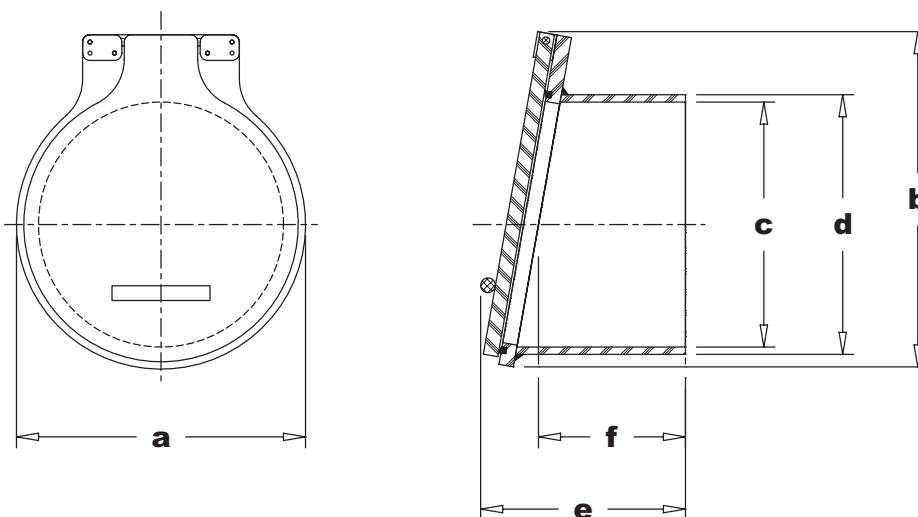
- Leverbaar met slagbegrenzer

Certificaten

NEN-EN-ISO 9001

Max. statische werkdruk

- 6 m.w.k. (voorzijde klepdeksel)



Type	uitwendige buisdiameter	Afmetingen (mm)						Gew.* (kg)
		a	b	c	d	e	f	
P 400	Ø 400	490	858	Ø 375,2	Ø 400	415	300	11
P 500	Ø 500	590	685	Ø 469,0	Ø 500	420	300	15
P 600	Ø 630	690	795	Ø 590,8	Ø 630	430	300	18

* Gew. = Gewicht