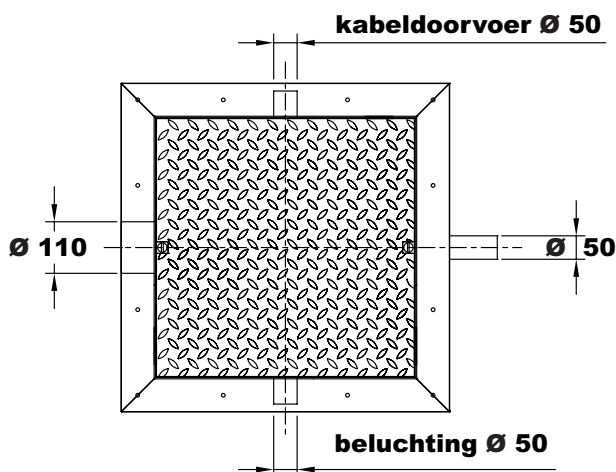


NeBo kunststof schoonwaterpompput geschikt voor aardinbouw model KR (zie tabel), inclusief één transportabele schoonwater pomp, type (zie tabel), met een maximale capaciteit van m³/uur (zie tabel). De pomp is voorzien van een wervelradwaaier. De pompput wordt afgedekt door middel van een voorgemonteerd gas- en waterdicht vloerluik met rubberafdichting, geschikt voor een maximale belasting (breukbelasting) van 25 kN/m². De flens tussen de afdekking en de onderbak moet volledig opgenomen worden in de beton. De pompput wordt voorzien van benodigde kunststof leidingwerk (PE DN 50) en veerbelaste terugslagklep. Elektrische besturing door middel van aangebouwde vlotterschakelaar met 10 meter motorkabel met randaardestekker. Levering NEN-EN-ISO 9001 gecertificeerd.



Materialen

Pompput : HDPE
 Pomp : RVS / kunststof
 Persleiding : PE / PP
 Afdekking : verzinkt staal

Opties

- Hoogwater alarmkast D1NX inclusief vlotterschakelaar met 10 meter kabel
- Kunststof knelkoppeling ø 50 x 50 mm

Certificaten

NEN-EN-ISO 9001

Algemene gegevens pomp:

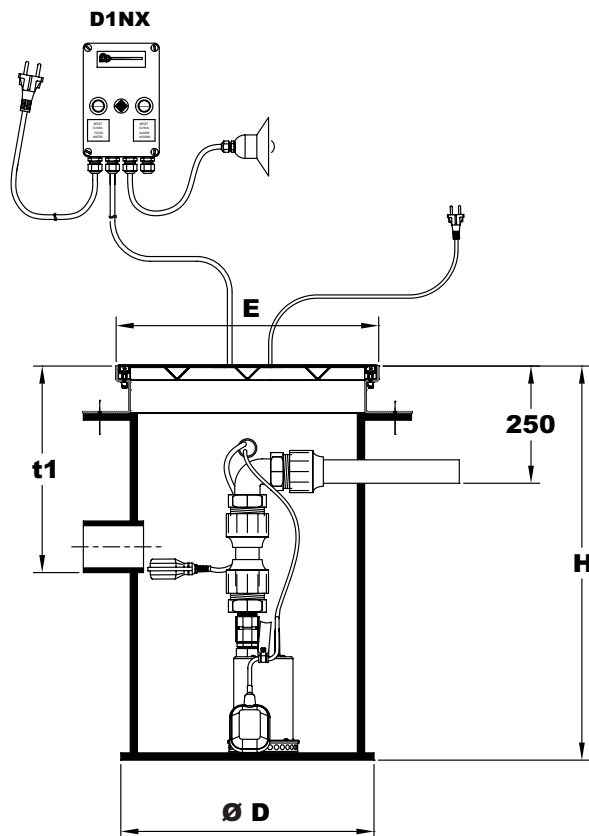
Spanning : 230 V , 50 Hz , 1 fase
 Toerental : 2900 omw./min.
 Kabel : 3 aderig H 07 RN-F
 Soort waaier : wervelrad waaier
 Vermogen : 0,60 / 0,45 kW (CR 360 VWA)
 1,50 / 0,75 kW (CR 370 VWA)

Opmerking

Om een optimale hechting van de bouwkundig te storten betonvloer met de pompput te krijgen, adviseren wij het aanrakingsgedeelte te behandelen met lijm en daarna te bezanden.

Toepassingsgebied

Het verpompen van schoon (HWA) regenwater en water met geen of weinig schurende media of agressieve bestanddelen.



Type	Pomp	Capaciteit (m ³ /uur)	Opvoerhoogte (m.w.k.)	Nom. stroom	t1	Ø D	E	H
KR060 PE50 CR360VWA A	CR 360 VWA	1,5 - 11,5	6,8 - 1,0	2,9 A	500	640	□ 660	1000
KR080 PE50 CR370VWA A	CR 370 VWA	1,5 - 20,5	9,0 - 1,0	6,8 A	600	840	□ 860	1150

* Opbrengstkenmerk op aanvraag beschikbaar.