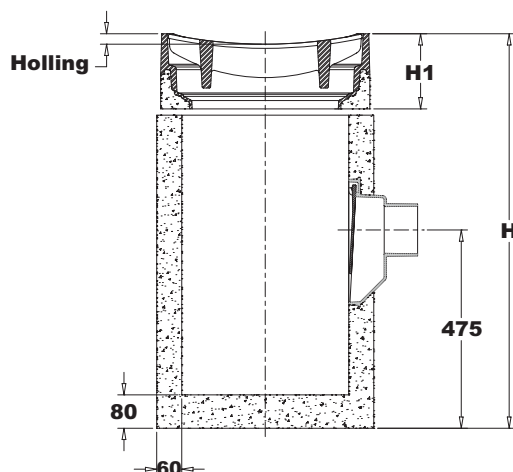
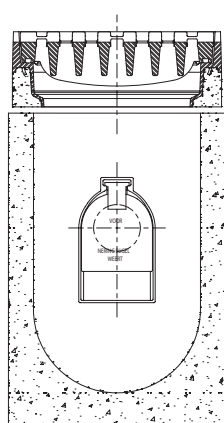
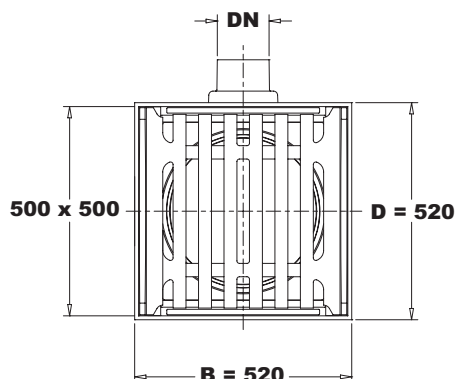


NeBo 2-delige straatkolk, beton/gietijzer type (zie tabel), bovenmaat 500 x 500 mm, met uitlaat $\varnothing 125$ mm spie, bestaande uit gietijzeren/betonnen bovenstuk met een ...vlak/hol... rooster (zie tabel), betonnen onderbak, gietijzeren uitlaat en gietijzeren stankscherm. De straatkolk is geschikt voor verkeersklasse ... C-250/D-400 kN*... (zie tabel) volgens NEN-EN 124. Het bovenstuk heeft mechanisch bewerkte oplegvlakken. Levering conform NEN-EN-ISO 9001.



Materialen

Bovenstuk : gietijzer/beton
 Rooster : gietijzer
 Onderbak : beton
 Uitlaat : gietijzer
 Stankscherm : gietijzer

Opties

- Kunststof scharnierende Clickklep (blz. 2.2)
- Spie-uitlaat $\varnothing 160$ mm
- Vuilvanger - kort (blz. 2.3)

Aansluitmogelijkheden

$\varnothing 125$ mm:

- D.m.v. manchetmof $\varnothing 125$ mm vlg afb. 3.1 A
- D.m.v. kogelgewricht $\varnothing 125$ mm vlg afb. 3.1 B
- D.m.v. Fernco-koppeling - 127 vlg afb. 3.1 C

$\varnothing 160$ mm:

- D.m.v. manchetmof $\varnothing 160$ mm vlg afb. 3.2 A
- D.m.v. manchet v, buis $\varnothing 125$ mm vlg afb. 3.2 B
- D.m.v. Fernco-koppeling - 162 vlg afb. 3.2 C

Toebehoren

- Flexibele mof/kogelgewricht voor PVC $\varnothing 125$ mm
- SBR manchet (F910) voor buis $\varnothing 125$ mm
- Fernco-koppeling 127 / 162
- Kolkenboy (blz. 2.1)
- Stelmortel "Poltec 700"
- Verzinkt stalen vuilvangemmer

Normen

Bovenstuk : NEN-EN 124

Certificaten

NEN-EN-ISO 9001

*De verbinding tussen de straatkolkkop en de onderbak dient tot stand gebracht te worden door middel van POLTEC 700 stelmortel

Type	B	D	H	H1	DN	Zandvang (l.)	Verkeers klasse	Holling (mm)	Gewicht. (kg.)
203351 / OB 5270 DN125	520	520	± 925	160	$\varnothing 125$	39,5	C-250 kN	0	356
203351 / OB 5270 DN150	520	520	± 925	160	$\varnothing 160$	39,5	C-250 kN	0	356
203451 / OB 5270 DN125	520	520	± 950	185	$\varnothing 125$	39,5	C-250 kN	25	368
203451 / OB 5270 DN150	520	520	± 950	185	$\varnothing 160$	39,5	C-250 kN	25	368
204351 / OB 5270 DN125	520	520	± 925	160	$\varnothing 125$	39,5	D-400 kN	0	370
204351 / OB 5270 DN150	520	520	± 925	160	$\varnothing 160$	39,5	D-400 kN	0	370
204451 / OB 5270 DN125	520	520	± 950	185	$\varnothing 125$	39,5	D-400 kN	25	378
204451 / OB 5270 DN150	520	520	± 950	185	$\varnothing 160$	39,5	D-400 kN	25	378