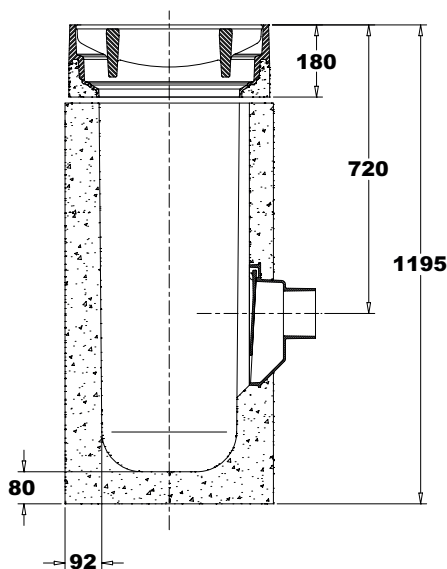
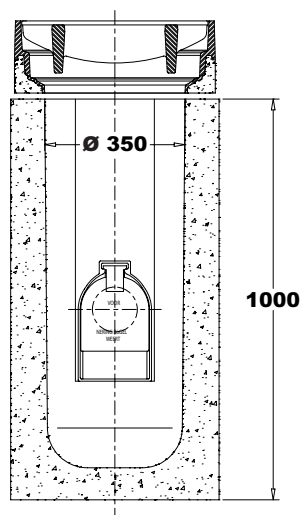
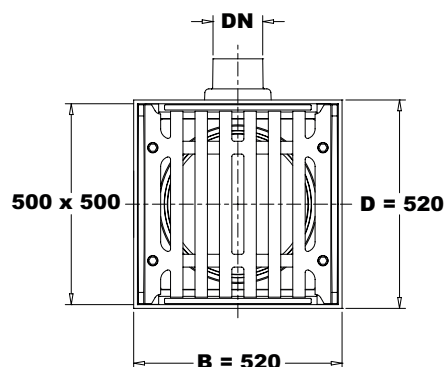
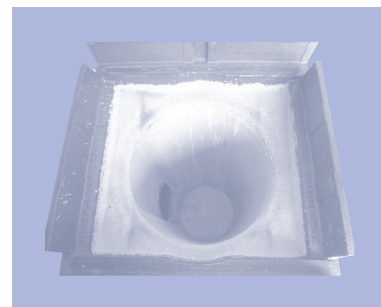
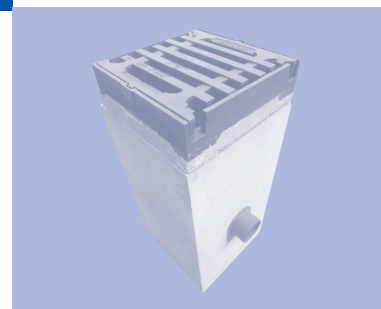


NeBo 2-delige straatkolk, beton/gietijzer type 204351F/OB 52100F, bovenmaat 500 x 500 mm, met uitlaat $\phi 125$ mm spie, bestaande uit een gietijzer/betonnen bovenstuk met vergrendeling, gietijzeren vlak rooster met dempende neoprene oplegging, betonnen onderbak, gietijzeren uitlaat en gietijzeren stankscherm. De straatkolk is geschikt voor verkeersklasse F-900 kN* volgens NEN-EN 124. Het bovenstuk heeft mechanisch bewerkte oplegvlakken. Levering conform NEN-EN-ISO 9001.



Materialen

Bovenstuk	: gietijzer/beton
Rooster	: gietijzer
Rubberoplegging	: neoprene
Onderbak	: beton
Uitlaat	: gietijzer
Stankscherm	: gietijzer

Opties

- Kunststof scharnierende Clickklep (blz. 2.2)
- Spie-uitlaat $\phi 160$ mm

Aansluitmogelijkheden

$\phi 125$ mm:

- D.m.v. manchetmof $\phi 125$ mm vlg afb. 3.1 A
- D.m.v. kogelgewricht $\phi 125$ mm vlg afb. 3.1 B
- D.m.v. Fernco-koppeling - 127 vlg afb. 3.1 C

$\phi 160$ mm:

- D.m.v. manchetmof $\phi 160$ mm vlg afb. 3.2 A
- D.m.v. manchet v, buis $\phi 125$ mm vlg afb. 3.2 B
- D.m.v. Fernco-koppeling - 162 vlg afb. 3.2 C

Toebehoren

- Flexibele mof/kogelgewricht voor PVC $\phi 125$ mm
- SBR manchet (F910) voor buis $\phi 125$ mm
- Fernco-koppeling 127 / 162
- Stelmortel "Poltec 700"
- Verzinkt stalen vuilvangemmer

Normen

Bovenstuk : NEN-EN 124

Certificaten

NEN-EN-ISO 9001

* De verbinding tussen de straatkolkkop en de onderbak dient tot stand gebracht te worden door middel van POLTEC 700 stelmortel.

Type	B	D	H	DN	Zandvang (l.)	Doorl. opp. (cm ²)	Gewicht. (kg.)
204351F / OB 52100F DN125	520	520	\pm 1195	ϕ 125	22	1300	550
204351F / OB 52100F DN150	520	520	\pm 1195	ϕ 160	22	1300	550